

МІЖНАРОДНІ МУЛЬТИДИСЦИПЛІНАРНІ
НАУКОВІ ІНТЕРНЕТ-КОНФЕРЕНЦІЇ

www.economy-confer.com.ua

Світ наукових досліджень

Збірник наукових
публікацій міжнародної
мультидисциплінарної наукової
інтернет-конференції

Випуск 31

20-21 червня 2024 р.

ISSN 2786-6823 (print)



AKADEMIA NAUK STOSOWANYCH
WYŻSZA SZKOŁA ZARZĄDZANIA I ADMINISTRACJI
W OPOLU

Тернопіль, Україна – Ополе, Польща
2024

УДК 001 (063)

Світ наукових досліджень. Випуск 31: матеріали Міжнародної мультидисциплінарної наукової інтернет-конференції (м. Тернопіль, Україна, м. Ополе, Польща, 20-21 червня 2024 р.) / за ред. : О. Патряк та ін. ГО “Наукова спільнота”, WSZIA w Opolu. Тернопіль: ФО- П Шпак В.Б. 2024. 163 с.

Збірник наукових публікацій укладено за матеріалами доповідей наукової мультидисциплінарної інтернет-конференції «Світ наукових досліджень. Випуск 31», які оприлюднені на інтернет-сторінці www.economy-confer.com.ua

Оргкомітет

ГО Наукова спільнота

Патряк Олександра Тарасівна, кандидат економічних наук, ЗУНУ;

Шевченко Анастасія Юрійівна, кандидат економічних наук, ТОВ «Школа для майбутнього»;

Яремко Оксана Михайлівна, кандидат юридичних наук, доцент, ЗУНУ;

Станько Ірина Ярославівна, кандидат юридичних наук, адвокат;

Назарчук Оксана Михайлівна, доктор філософії (Ph.D.), ДВНЗ «Київський національний економічний університет імені Вадима Гетьмана»;

Гомотюк Оксана Євгенівна, доктор історичних наук, професор, ЗУНУ;

Біловус Леся Іванівна, доктор історичних наук, кандидат філологічних наук, професор, ЗУНУ;

Ребуха Лілія Зіновіївна, доктор педагогічних наук, кандидат психологічних наук, професор, Західноукраїнський національний університет;

Недошитко Ірина Романівна, кандидат історичних наук, доцент, ЗУНУ;

Стефанишин Олена Василівна, кандидат історичних наук, доцент, ЗУНУ;

Ухач Василь Зіновійович, кандидат історичних наук, доцент, ЗУНУ;

Яблонська Наталія Мирославівна, кандидат філологічних наук, старший викладач, ЗУНУ;

Савчук Надія Антонівна, кандидат психологічних наук, доцент, ЛНТУ;

Рудакевич Оксана Мирославівна, кандидат філософських наук, ЗУНУ;

Русенко Святослав Ярославович, аспірант, ТНПУ імені Володимира Гнатюка.

Адреса оргкомітету:

46005, Україна, м. Тернопіль, а/с 797

тел. +380977547363 e-mail: economy-confer@ukr.net

Оргкомітет конференції не завжди поділяє думку учасників. В збірнику максимально точно збережена орфографія і пунктуація, які були запропоновані учасниками. Повну відповідальність за достовірність несуть учасники, їх наукові керівники та рецензенти.

Всі права захищені. При будь-якому використанні матеріалів конференції посилання на джерело є обов'язковим. Усі роботи ліцензуються відповідно до Creative Commons Attribution 4.0 International License

ISSN 2786-6823 (print)

© ГО “Наукова спільнота” 2024

© Автори статей 2024



ЗМІСТ

Економічне спрямування

| | |
|--|-----------|
| <i>Huseyn Mammad oglu Rustamli</i> THE CURRENT SITUATION OF THE ENTREPRENEURSHIP (INNOVATION) ECOSYSTEM IN AZERBAIJAN..... | 10 |
| <i>Inna Cherniavska</i> CORPORATE REPUTATION: THE ESSENCE AND FACTORS INFLUENCING ITS FORMATION..... | 14 |
| <i>Yurii Kopchak, Stepan Petryshyn</i> THE IMPACT OF SWOT ANALYSIS ON CORPORATE STRATEGY DEVELOPMENT..... | 16 |
| <i>Артюх Оксана Валентинівна, Тодорова Христина Юріївна</i> ПРОБЛЕМИ ТА ПЕРСПЕКТИВИ РОЗВИТКУ ПОДАТКОВОЇ СИСТЕМИ УКРАЇНИ..... | 18 |
| <i>Бережний Олександр Володимирович</i> КОРУПЦІЯ ТА УПРАВЛІННЯ РЕСУРСАМИ У ПОСТВОЄННИЙ ПЕРІОД..... | 21 |
| <i>Витвицька Оксана Миколаївна</i> ОСНОВНІ НАПРЯМИ ТА ІНСТРУМЕНТИ ЦИФРОВІЗАЦІЇ БІЗНЕС-ПРОЦЕСІВ..... | 23 |
| <i>Гузенко Тетяна Сергіївна, Пелих Сергій Олегович</i> РЕАЛІЗАЦІЯ ПОЛІТИКИ ВАЛЮТНИХ ОБМЕЖЕНЬ В УМОВАХ ВОЄНОГО СТАНУ В УКРАЇНІ..... | 25 |
| <i>Леонідов Ігор Леонідович</i> АТРИБУТИ АКТОРІВ ПРИВЛАСНЕННЯ ІНТЕЛЕКТУАЛЬНОГО ПРОДУКТУ..... | 29 |
| <i>Утенкова Каріна Олександрівна</i> КРЕДИТУВАННЯ АГРАРНОГО СЕКТОРА УКРАЇНИ В УМОВАХ ВОЄННОГО СТАНУ..... | 31 |

Шаповалов Олександр Вікторович
**МАРКЕТИНГ ВИДАВНИЧО-ПОЛІГРАФІЧНИХ
ПІДПРИЄМСТВ: ТЕОРЕТИКО-МЕТОДИЧНІ КОНЦЕПЦІЇ.....33**

Інформаційні системи і технології

*Нечволода Людмила Володимирівна, Крикуненко Катерина
Миколаївна, Кириленко Данило Михайлович*
**АНАЛІЗ МЕТОДІВ РОЗРАХУНКУ ЧАСУ ЕВАКУАЦІЇ
ЛЮДЕЙ ПІД ЧАС НАДЗВИЧАЙНОЇ СИТУАЦІЇ ДЛЯ
ВПРОВАДЖЕННЯ ІНФОРМАЦІЙНОЇ СИСТЕМИ.....35**

Рібій Віталій Володимирович
**ВИКОРИСТАННЯ ТРАНЗАКЦІЙ В ВЕБ-ЗАСТОСУНКАХ:
ПЕРЕВАГИ, НЕДОЛІКИ ТА ОСНОВНІ ПРИНЦИПИ.....37**

Педагогічні науки

Olexandr Rachkovskiy, Nataliya Ihnatieva, Svitlana Ushakova
**NEW APPROACHES TO FOREIGN LANGUAGE EDUCATION
IN PROFESSIONAL DIRECTIONS.....40**

Мутаєвчі Діана Степанівна
**РОЗВИТОК ЛОГІЧНОГО МИСЛЕННЯ УЧНІВ 3–4 КЛАСІВ
НА УРОКАХ МАТЕМАТИКИ ЗА ДОПОМОГОЮ
ЕЛЕКТРОННОГО РЕСУРСУ WORDWALL.....43**

*Силадій Іван Михайлович, Маринець Надія Василівна,
Станкович Сільвія Степанівна*
**ІНТЕГРАЦІЯ ФІЛОСОФСЬКИХ ПІДХОДІВ У СУЧАСНЕ
УПРАВЛІННЯ ОСВІТНІМИ ЗАКЛАДАМИ.....46**

Цвіркун Олександр Анатолійович
**ДОСЛІДЖЕННЯ СПОСОБІВ ВИЯВЛЕННЯ ЛІДЕРСЬКИХ
ЯКОСТЕЙ ІТ-ФАХІВЦІВ.....49**

Щудлюк Ольга-Михайлина Ярославівна, Білан Олександра Іванівна
**РОЛЬ СЮЖЕТНОЇ КАРТИНИ У РОЗВИТКУ ЗВ'ЯЗНОГО
МОВЛЕННЯ ДІТЕЙ ДОШКІЛЬНОГО ВІКУ.....50**

Янко Наталія Олексіївна

ОЗНАЙОМЛЕННЯ МАЙБУТНІХ УЧИТЕЛІВ ПОЧАТКОВОЇ ШКОЛИ З УКРАЇНСЬКИМ СКЛАДОПОДІЛОМ НА ЗАСАДАХ КОМПЕТЕНТНІСНОГО ПІДХОДУ.....52

Психологічні науки

Білозерська Світлана Іванівна, Іваночко Ірина Ігорівна

ЕМПАТІЯ У СИСТЕМІ ПРОФЕСІЙНО ВАЖЛИВИХ ЯКОСТЕЙ МАЙБУТНІХ ПСИХОЛОГІВ.....56

Гордієнко Наталія Володимирівна

ОСОБЛИВОСТІ РОЗВИТКУ ЕМПАТІЇ В СТРУКТУРІ ЛІТЕРАТУРНИХ ЗДІБНОСТЕЙ ЗДОБУВАЧІВ ОСВІТИ ПТНЗ У РАНЬОМУ ЮНАЦЬКОМУ ВІЦІ НА УРОКАХ ЗАРУБІЖНОЇ ЛІТЕРАТУРИ.....59

Кривошлик Владислава Сергіївна, Кочарян Ігор Олександрович

ПСИХОМЕТРИЧНА ОЦІНКА УКРАЇНОМОВНОГО ВАРІАНТУ ОПИТУВАЛЬНИКА ДІАГНОСТИКИ ЕСЕНЦІАЛЬНОЇ САМОРЕГУЛЯЦІЇ.....61

Чижев Валентина Олександрівна

ГЕНДЕРНІ ВІДМІННОСТІ У ВИКОРИСТАННІ СТРАТЕГІЙ ПСИХОЛОГІЧНИХ МАНІПУЛЯЦІЙ У ПРОФЕСІЙНОМУ СЕРЕДОВИЩІ.....65

Шевцов Анатолій Леонідович

БОЙОВИЙ СТРЕС: ПРИЧИНИ, ОЗНАКИ, ШЛЯХИ ПОДОЛАННЯ.....67

Юридичні науки

Іванов Станіслав Юрійович

ПРАВОВИЙ СТАТУС ЗАКАРПАТТЯ У СКЛАДІ ЧЕХОСЛОВАЧЧИНИ.....70

Іванов Станіслав Юрійович

СВІТОГЛЯДНО-ІСТОРИЧНІ УЯВЛЕННЯ ПРО ЗЛОЧИН.....72

Кисельова Поліна Євгеніївна
**КОНВЕНЦІЙНЕ ВИЗНАЧЕННЯ ПОНЯТТЯ «КАТУВАННЯ»
В МІЖНАРОДНОМУ ПРАВІ.....74**

Малахатка Юлія Андріївна
**МІЖНАРОДНО-ПРАВОВЕ РЕГУЛЮВАННЯ ПРОТИДІЇ
НЕЗАКОННОМУ ОБІГУ НАРКОТИЧНИХ ЗАСОБІВ,
ПСИХОТРОПНИХ РЕЧОВИН АБО ЇХ АНАЛОГІВ.....75**

Трубніков Максим Андрійович
**ПРАВОВЕ РЕГУЛЮВАННЯ КРИПТОВАЛЮТ У
МІЖНАРОДНОМУ ПРАВІ.....77**

Черкашина Анастасія Андріївна
**РОЗВИТОК КОНЦЕПЦІЇ ЧЕТВЕРТОГО ПОКОЛІННЯ
ПРАВ ЛЮДИНИ В МІЖНАРОДНОМУ ПРАВІ.....79**

Шаповалов Олексій Юрійович
ОСОБЛИВОСТІ ЗАСТОСУВАННЯ ПРИНЦИПІВ ПРАВА.....83

Історичні науки

Снігур Лариса Петрівна
**ВНУТРІШНЯ ПОЛІТИКА ОТТО ФОН БІСМАРКА
ПІСЛЯ ПРОГОЛОШЕННЯ НІМЕЦЬКОЇ ІМПЕРІЇ.....85**

Філософські науки

*Lyubov Romanchuk, Olexandr Shchytov,
Mykola Mormul, Dmytro Shchytov*
ROLE-PLAYING GAMES OF ARTIFICIAL INTELLIGENCE.....88

Філологічні науки

Миронюк Ліна Віталіївна
**ЗОБРАЖАЛЬНО-ВИРАЖАЛЬНІ АСПЕКТИ ХУДОЖНОСТІ
ВІРША-ЕЛЕГІЇ В. СОСЮРИ «БАБИН ЯР».....97**

Мистецтвознавство

Кеба Мирослав Євгенович

**АНАЛІЗ ПІДРУЧНИКІВ З ЄВРОПЕЙСЬКОГО
БАЛЬНОГО ТАНЦЮ.....101**

Державне управління

Венгерський Олексій Вадимович

**МІЖНАРОДНЕ ЗАКОНОДАВСТВО, ДЕРЖАВНІ ОРГАНИ
УКРАЇНИ У БОРОТБІ З ВІДМИВАННЯМ КОШТІВ ТА
ОБХОДУ САНКЦІЙ РОСІЙСЬКИМИ ОЛІГАРХАМИ
НА РИНКУ ПРЕДМЕТІВ КУЛЬТУРИ.....104**

Штанцель Сергій Едуардович

**ПУБЛІЧНЕ УПРАВЛІННЯ ФІНАНСОВОЮ БЕЗПЕКОЮ
В УКРАЇНІ: ВИКЛИКИ ТА МОЖЛИВОСТІ.....107**

Медичні науки

Гайдаш Ірина Анатоліївна, Ковешніков Олександр Володимирович,

Гайдаш Тетяна Леонідівна, Чернявський Борис Ігорович

**ГІДРОХІМІЧНІ ПОКАЗНИКИ ВОДОПРОВІДНОЇ
ВОДИ ДЕЯКИХ МІСТ УКРАЇНИ.....112**

Дутчук Оксана Василівна, Жиляк Олександра Василівна,

Шлімкевич Інна Василівна, Ільків Мар'яна Ігорівна

**ОСОБЛИВОСТІ ПЕРЕБІГУ ПНЕВМОНІЇ У ДІТЕЙ
ПРИКАРПАТСЬКОГО РЕГІОНУ НА ТЛІ ЗАВЕРШЕННЯ
ПАНДЕМІЇ SARS- COV-2 (COVID-19).....115**

Куропата Ірина Вадимівна

**ДОСВІД ЗАСТОСУВАННЯ АДГЕЗИВНОЇ ПАСТИ “RESO-PAC”
У КОНТЕКСТІ ЛІКУВАННЯ ПЕРИІМПЛАНТИТІВ.....117**

Перепелюк Микола Миколайович

**ОБМЕЖЕННЯ ПРИ ЗАСТОСУВАННІ ІНКЛІСІРАНУ У
ПАЦІЄНТІВ З ДУЖЕ ВИСОКИМ СЕРЦЕВО-СУДИННИМ
РИЗИКОМ І СУПУТНИМИ ЗАХВОРЮВАННЯМИ ПЕЧІНКИ.....119**

Скубицька Людмила Дмитрівна

**ДІАГНОСТИЧНЕ ЗНАЧЕННЯ І ЗАСТОСУВАННЯ
ЕЛЕКТРОГАСТРОМІОГРАФІЇ В ПРАКТИЧНІЙ МЕДИЦИНІ.....121**

*Терещенко Людмила Олександрівна, Степанов Геннадій Федорович,
Васильєва Антоніна Георгіївна, Дімова Алла Анатоліївна*

**АКТИВНІСТЬ Ca^{2+} -АТФази ТА Na^+ , K^+ -АТФази У ТКАНИНАХ
ЩУРІВ ЗА УМОВ ІНТЕНСИВНОГО ФІЗИЧНОГО
НАВАНТАЖЕННЯ.....123**

Фармацевтичні науки

Парченко Марина Вікторівна

**ДОСЛІДЖЕННЯ РОЗПОВСЮДЖЕНОСТІ ЗАХВОРЮВАНOSTІ
І СМЕРТНОСТІ ВІД РАКУ ПРОСТАТИ В УКРАЇНІ І СВІТІ.....125**

Притула Руслан Леонідович

**ДОСЛІДЖЕННЯ IN SILICO 2-(((3-(2-ФТОРФЕНІЛ)-5-
МЕРКАПТО-4Н-1,2,4-ТРИАЗОЛ-4-ІЛ)ІМІНО)
МЕТИЛ)ФЕНОЛУ.....128**

Сільськогосподарські науки

Приходько Віталій Олександрович

**ФОТОСИНТЕТИЧНИЙ ПОТЕНЦІАЛ КОРМОВИХ СУМІШОК
КУКУРУДЗИ З СОЄЮ ЗАЛЕЖНО ВІД ЩІЛЬНОСТІ ПОСІВУ.....130**

Фізико-математичні науки

Макар Тарас Романович, Галій Павло Васильович,

Ненчук Тарас Миколайович, Дзюба Володимир Іванович

**ДОСЛІДЖЕННЯ ЕФЕКТИВНИХ МАС НОСІЇВ ЗАРЯДУ
В In_4Se_3 МЕТОДОМ ФОТОЕЛЕКТРОННОЇ
СПЕКТРОСКОПІЇ З КУТОВИМ РОЗДІЛЕННЯМ.....133**

Шумакова Наталія Іванівна, Проценко Іван Юхимович
**ЕЛЕКТРОННІ ВЛАСТИВОСТІ ВИСОКОЕНТРОПІЙНИХ
МЕТАЛЕВИХ МАТЕРІАЛІВ.....137**

Технічні науки

Василенко Андрій Сергійович, Мельник Олена Олексіївна
**ОСОБЛИВОСТІ ТОКАРНОГО ОБРОБЛЕННЯ
АЛЮМІНІЄВИХ СПЛАВІВ.....142**

Дронь Вікторія Василівна, Кошовий Володимир Володимирович
**РОЗРОБКА МІКРОКОНТРОЛЕРНОГО ПРИСТРОЮ
АВТОМАТИЧНОГО ПОЛИВУ РОСЛИН:
ВПРОВАДЖЕННЯ STEM ОСВІТИ В ОСВІТНІЙ ПРОЦЕС.....144**

Дронь Вікторія Василівна, Потіпака Павло Олександрович
**РОЗРОБКА STEM-ПРОЄКТУ «АВТОМАТИЧНИЙ
ОБЛІК ВІДВІДУВАЧІВ».....149**

Стеценко Даниїл Сергійович
**НОСИМИЙ МЕДИЧНИЙ ФОТОПЛЕТИЗМОГРАФ
З БЕЗПРОВОДОВИМ КАНАЛОМ ЗВ'ЯЗКУ154**

Суржок Богдан Вікторович
ШЛЯХИ ВДОСКОНАЛЕННЯ RFID ЗЧИТУВАЧІВ.....156

Архітектура

Вяткін Костянтин Ігорович, Колодезний Андрій Вадимович
**СВІТОВІ ТЕНДЕНЦІЇ РОЗВИТКУ АГЛОМЕРАЦІЙ
У СИСТЕМІ МІСТОБУДУВАННЯ ТА
ТЕРИТОРІАЛЬНОГО ПЛАНУВАННЯ.....159**

*Вяткін Костянтин Ігорович, Руденко Антон Ігорович,
Вяткін Вячеслав Сергійович*
**МІСТОБУДУВАННЯ ТА ТЕРИТОРІАЛЬНЕ ПЛАНУВАННЯ:
ВОЄННІ ВИКЛИКИ ТА ПІСЛЯВОЄННА ВІДБУДОВА.....161**

THE CURRENT SITUATION OF THE ENTREPRENEURSHIP (INNOVATION) ECOSYSTEM IN AZERBAIJAN

Huseyn Mammad oglu Rustamli

MSERA Institute of Economics, Baku, Azerbaijan

Internet address of the article on web-site:

<https://www.economy-confer.com.ua/full-article/5595/>

SUMMARY

Despite the numerous studies and discussions on startups over the past twelve decades, there is still no clear definition of this concept in the economic literature. Among the definitions given to the startup ecosystem, we considered the definition given by Startup Genome to be the clearest and most specific, and we took it into account in our research. According to this definition, an ecosystem is an area within a radius of 100 km around a center where resources for the development of innovative entrepreneurship have been gathered. By leveraging these resources, startup ecosystems can foster the development of innovative entrepreneurship.

Key words: innovation ecosystem, activity, determinants, R&D expenditure

INTRODUCTION

It should be noted that all determinants necessary for entrepreneurship as a whole and startup ecosystem in particular exist in most countries at one level or another. However, according to reports prepared by both StartupBlink and Startup Genome, only about 20 ecosystems have favorable conditions and opportunities for the development of startups. The difference in development between them is quite large. Thus, in the 2022 report prepared according to the methodology prepared by StartupBlink, there is a difference of almost four times between the indicator of the United States, which ranked 1st in the startup ecosystem (198.08), and the indicator of the United Kingdom, which ranked 2nd (51,218). The index of South Korea (12.15), which ranked last in the top 20, is more than 16 times weaker than that of the United States. The indicators of the countries located in the next places in the ranking are quite small.

Even in the countries that lived in the former Soviet system for a long time, there are big differences in the startup ecosystem. Thus, in this ranking, Estonia (17,674) and Lithuania (14,271) took a high position. The Russian Federation (8,095), Latvia (5,611), Ukraine (4,634) are among the top 50. Armenia (2.521), Georgia (1.034), Kazakhstan (0.914), Belarus (0.707), Azerbaijan (0.626), Moldova (0.626), Kyrgyzstan (0.295) are ranked 57th and 71st according to the level of development of the startup ecosystem. , they share the 73rd, 80th, 84th, 85th and 99th places. Compared to the Baltic countries, which have been the same political and economic union for a long time, the fact that the South Caucasus countries have a weaker start-up ecosystem

once again proves the relevance of the above-mentioned question: "Why is the start-up ecosystem in some countries stronger than others?"

It should be noted that the differences in the start-up ecosystems between countries are also sharp within the country. Not all regions and cities of the United States, which is the strongest developing startup ecosystem, have developed startup ecosystems at the same level. San Francisco (546,427), New York (223,407), Los-Angeles (116,943), Boston (103,337) of this country are among the top five cities in the development of the startup ecosystem. 16 cities of the USA were included in the comparative ranking among the 100 cities of the world. Four cities of the United Kingdom, namely London (127,426), Cambridge (10,048), Manchester (8,104) and Oxford (7,320) were included in this ranking. Comparisons show that there are sharp differences between the development level of startup ecosystems in the top ten cities and the ecosystems in the other 90 cities. Among the 100 cities with a developed startup ecosystem, 8 cities belong to China. The most developed of these cities are Beijing (99,019) and Shanghai (67,567). Undoubtedly, the significant differences between the United States and other countries regarding the level of development of the startup ecosystem are also clearly felt in the differences between cities. There is a difference of 4.5 times between the indicator of the city of San Francisco, which is located in the Silicon Valley of the USA, and which is in the first place in this ranking, and the indicator of the city of London, which is in the third place. Phoenix, ranked 50th out of 100 cities (13,189), is 41 times smaller than San Francisco. Unfortunately, no city of our country was included in this ranking. Among the cities belonging to the former Soviet Union, only Moscow (23,904), Tallinn (11,035), Vilnius (8,729), Kyiv (8,493) are included in the first hundred, ranking 30th, 60th, 73rd and 77th, respectively. share the position. The comparison of indicators related to the cities in the ranking shows that startup ecosystems in these cities differ sharply according to the level of development [1].

Thus, the presence or absence of a startup ecosystem in any country does not raise any questions. The question is "why is the startup ecosystem stronger in some countries than others?". For example, why is the startup ecosystem stronger in the US than in Russia, China and India? A similar question can be asked about ecosystems in countries whose territory and population are comparable to Azerbaijan. For example, "Why is the startup ecosystem in Israel stronger than in the countries of the South Caucasus?"

A large number of empirical studies prove that a high level of prosperity in a country is necessary but not sufficient for a startup ecosystem. For example, Monaco, which has the highest GDP per capita in 2022 (\$240,862,182) and Bermuda (118,774,791 USD) is not in the top 100 of GSEI, while Qatar (87,661,4501 USD) is not in the top 50. Qatar in the 2022 GSEI reportHe even ranked 90th with 0.574 points. Top five GDP per capita Norway (\$108,729,187) by GSEIHe ranked 23rd with 11,315 points. This is what we have listedAmong the countries, only the Norwegian city of Oslo was ranked in the top 100 in terms of the level of development of the startup ecosystem. However, the startup ecosystem of India and China, which have smaller GDP per capita but larger economies, have a higher index [2].

The experience of the countries of the world, especially developed countries, shows that the allocation of financial resources for Research and Development (R&D) Support, both in the national budget and in the private sector, plays an important role in the development of innovative ideas. Such costs provide access to research facilities as well as technology transfer programs. R&D spending strengthens cooperation between academic societies and economic sectors, and such cooperation accelerates the development and commercialization of new technologies. In order to quantify the impact of R&D spending on the development of the startup ecosystem, we can look at the effects of the indicators "share of R&D spending in GDP" and "number of researchers in the field of R&D per million people" on GSEI.

The inter-country difference on the indicator "R&D expenditure share in GDP" is strong. Due to the fact that the value of this indicator depends to some extent on the size of the country's economy, the top ten mainly include countries with a high level of economic development. Meanwhile, in the top 30 countries, the "share of R&D expenditure in GDP" ranges from 1.4% to 5.56% (table 1). Other countries in this ranking are European countries, except for Israel, USA, China, Canada, UAE and New Zealand. The fact that the "share of R&D expenses in GDP" indicator in European countries is high compared to other countries is undoubtedly the result of giving serious priority to scientific research in these countries. It should be noted with regret that Azerbaijan was not included in the top 30, and in 2021, the "share of R&D expenses in GDP" of our country was approximately 0.21%. The fact that this figure is 5.56% and 3.26%, respectively, in countries like Israel or Austria, whose population is close to Azerbaijan, suggests that the start-up ecosystem in these countries is better provided with financial resources than in Azerbaijan [3].

Table 1 30 countries with the highest "Share of R&D expenditure in GDP" indicator (2021)

| | Countries | (%) | | Countries | (%) | | Countries | (%) |
|----|-------------|------|----|-----------------|------|----|------------|------|
| 1 | Israel | 5.56 | 11 | United Kingdom | 2.91 | 21 | Canada | 1.70 |
| 2 | C. Korea | 4.93 | 12 | Denmark | 2.81 | 22 | Portugal | 1.68 |
| 3 | USA | 3.46 | 13 | Iceland | 2.81 | 23 | Hungary | 1.64 |
| 4 | Belgium | 3.43 | 14 | Demon | 2.43 | 24 | UAE | 1.50 |
| 5 | Sweden | 3.42 | 15 | The Netherlands | 2.31 | 25 | Greece | 1.46 |
| 6 | Switzerland | 3.36 | 16 | France | 2.22 | 26 | Y. Zealand | 1.45 |
| 7 | Japan | 3.30 | 17 | Slovenia | 2.13 | 27 | Italy | 1.45 |
| 8 | Austria | 3.26 | 18 | Czechia | 2.00 | 28 | Poland | 1.44 |
| 9 | Germany | 3.14 | 19 | Norway | 1.94 | 29 | Spain | 1.43 |
| 10 | Finland | 2.99 | 20 | Estonia | 1.75 | 30 | Turkey | 1.40 |

Note: Compiled by the author

The indicator "Number of researchers in the field of R&D per million people" can also be used to compare the level of development of startup ecosystems of countries

from the point of view of financial and human resources. In most developed countries, the indicator "Number of R&D researchers per million people" is high compared to other countries (table 2). According to this indicator, the countries in the 5th place are high-income countries. According to this indicator, Korea (9082), Sweden (8131), Finland (7871), Denmark (7708) and Norway (7228) are in the top five [4].

Table 2 Top 30 countries with the highest number of R&D researchers per million people (2021)

| | Countries | Person | | Countries | Person | | Countries | Person |
|----|-----------------|--------|----|------------|--------|----|-----------|--------|
| 1 | C. Korea | 9082 | 11 | Japan | 5638 | 21 | Hungary | 4452 |
| 2 | Sweden | 8131 | 12 | Germany | 5536 | 22 | Greece | 4326 |
| 3 | Finland | 7871 | 13 | Portugal | 5473 | 23 | Macau | 4132 |
| 4 | Denmark | 7708 | 14 | Ireland | 5251 | 24 | Estonia | 4038 |
| 5 | Norway | 7228 | 15 | Slovenia | 5223 | 25 | Lithuania | 3935 |
| 6 | Iceland | 6940 | 16 | France | 5175 | 26 | Poland | 3534 |
| 7 | Belgium | 6582 | 17 | Y. Zealand | 5102 | 27 | Spain | 3252 |
| 8 | Austria | 6342 | 18 | Luxembourg | 4941 | 28 | Slovakia | 3211 |
| 9 | The Netherlands | 6074 | 19 | Hong Kong | 4585 | 29 | Italy | 2678 |
| 10 | Switzerland | 6023 | 20 | Czechia | 4569 | 30 | UAE | 2666 |

Note: Compiled by the author

Thus, the positive effect of R&D expenses on GSEI in various modifications is an undeniable fact. These empirical facts prove that for the development of the startup ecosystem in the country, it is important not only to allocate funds for scientific research, but also to continuously increase these funds. Such expenses can prevent the realization of the knowledge and skills of highly qualified personnel working in this field and the creation of new ideas, as well as the growth of the country's GDP, as well as prevent "intelligence flows" from the country.

Literature:

- 1) Granstrand, O., & Holgersson, M. (2020). Innovation ecosystems: A conceptual review and a new definition. *Technovation*, 90, 102098.
- 2) Mantovani, Andrea, Ruiz-Aliseda, Francisco, 2016. Equilibrium innovation ecosystems: the dark side of collaborating with complementors. *Manag. Sci.* 62 (2), 534-549. <https://doi.org/10.1287/mnsc.2014.2140>.
- 3) Hannah, Douglas P., Eisenhardt, Kathleen M., 2018. How firms navigate cooperation and competition in nascent ecosystems. *Strategist. Manag. J.* 39 (12), 3163-3192. <https://doi.org/10.1002/smj.2750>.
- 4) Jonek-Kowalska, I.; Wolniak, R. The Influence of Local Economic Conditions on Start-Ups and Local Open Innovation Systems. *J. Open Innov. Technol. Mark. Complex.* 2021, 7, 110. <https://doi.org/10.3390/joitmc7020110>

CORPORATE REPUTATION: THE ESSENCE AND FACTORS INFLUENCING ITS FORMATION

Inna Cherniavska

*senior lecturer, Department of Management,
Business and Professional Communications,
V.N. Karazin Kharkiv National University*

Internet address of the article on web-site:

<https://www.economy-confer.com.ua/full-article/5644/>

In the conditions of the development of international trade and increased competition in the international markets of goods and services, the role of shaping the business reputation of the company on external markets as a perspective for the development of foreign economic activity is growing. Modern problems of the formation and development of market relations in the conditions of internationalization and globalization of the world economy create prerequisites for the necessity of forming a positive business reputation of the company in external markets.

The concept of "business reputation of company" is defined as the overall image that a company projects, which is shaped by a range of stakeholders such as shareholders, the board of directors, employees, the public, business partners (including financial institutions, suppliers, and sales representatives), and consumers. This reputation can be the result of deliberate efforts by the company or develop spontaneously, and it can influence the company's operations both positively and negatively. A strong business reputation in foreign markets can facilitate several key benefits, including improved access to borrowed funds, attraction of highly skilled personnel, greater consumer loyalty and commitment, and enhanced business relationships with partners. Ultimately, these factors can contribute to achieving the company's marketing objectives, leading to increased sales, a larger market share, and higher net profit.

The main characteristics of business reputation include perception group; a set of organizational properties that are perceived and measured; weight and significance of assessments of these properties; level of positivity (negativity); optimality; direction of activity; costs of creating and maintaining business reputation [1].

Solving complex problems of forming the business reputation of the company in foreign markets, which leads to the development of a step-by-step process, the main components of which are the analysis of foreign markets; the determination of the strategic mission and goals of the company in the foreign market; the research of the international marketing environment of the company and determination of target audiences in the foreign market; the development of a plan for the formulation of a positive business reputation of the company in the foreign market.

The main components of the business reputation of the company are business reputation of an employer, internal business reputation of an organization, business reputation of a consumer, a product, management, visual business reputation, social business reputation, environmental responsibility of the company, which determine the use of means of forming business reputation, namely, corporate identity, advertising means, public leisure, visual and verbal means.

Globalization and internationalization of the world economy have led to the development of various forms of international business. In the context of increased competition, the process of creating a positive business reputation for company is becoming increasingly important, which cannot be done without studying the main factors influencing the formation of business reputation.

An essential condition for forming a company's business reputation in foreign markets is identifying the factors that influence this process. Most researchers classify the factors influencing the development of a business's reputation into internal and external categories. Regarding external business reputation, these factors include product quality, the company's ability to maintain strong business relationships with suppliers and customers, its social policies, financial stability, office appearance, advertising efforts, and the business reputation of the company's country of origin. For internal business reputation, which reflects the relationships between staff and management, the key factors are the overall socio-psychological climate within the organization, the motivation of the employees, the appearance and professionalism of the team, opportunities for staff development and training, career growth prospects, as well as cultural and religious differences within contact audiences. Addressing these factors holistically can guide the successful formation of a company's business reputation in foreign markets.

Thus, the presence of a positive business reputation facilitates access to borrowed funds, contributes to attracting highly qualified personnel, establishing strong partnerships, trust, and support in development from government structures, and increases consumer loyalty to the manufactured products. It is necessary for managers to know the essence of corporate reputation and the factors influencing its formation as business reputation has a significant impact on company's performance.

References:

1. Uzliawati, L., Kalbuana, N., Budyastuti, T., Budiharjo, R., Kusiyah, K., & Ahalik, A. The power of sustainability, corporate governance, and millennial leadership: Exploring the impact on company reputation // *Uncertain Supply Chain Management*, Vol. 11, 2023, P. 1275-1288.

THE IMPACT OF SWOT ANALYSIS ON CORPORATE STRATEGY DEVELOPMENT

Yurii Kopchak

*Candidate of Economic Sciences (Ph.D.), Docent,
Associate Professor at the Department
of Management and Marketing,
Vasyl Stefanyk Precarpathian National University
ORCID: 0000-0002-0560-4204*

Stepan Petryshyn

*Student of the Bachelor's degree program
in Management of Organizations and Administration,
Vasyl Stefanyk Precarpathian National University Ukraine*

Internet address of the article on web-site:

<https://www.economy-confer.com.ua/full-article/5632/>

In the modern competitive business environment, characterized by rapid changes, a company's capacity to swiftly react and adjust to market shifts and trends dictates its potential for sustainable progress and expansion.

Among the various strategic planning tools available, SWOT analysis (Strengths, Weaknesses, Opportunities, and Threats Analysis) holds a significant position. This method serves as a foundational tool that not only visually represents the current state of the company but also pinpoints potential avenues for future growth.

In practical application, SWOT analysis is effective in identifying a company's strategic strengths, but it is also important to acknowledge its limitations, particularly regarding subjective assessments and potential shallow analysis. Supplementing SWOT analysis with other analytical methods and techniques enhances its effectiveness.

Business management strategies draw on various theoretical concepts, with the resource-based theory holding a significant position. This strategy underscores the significance of an organization's internal resources in gaining and sustaining competitive advantage. Research such as that by R. Ainuddin et al. [1] highlights that a company's success hinges on its capacity to recognize, develop, and leverage unique internal resources before venturing into external market opportunities. SWOT analysis serves as a key component of this theory, allowing organizations to identify their distinct assets that can serve as sources of competitive advantage, as noted by authors like J. B. Barney [2] and P. Chetty [3]. Valuable, rare, difficult-to-replicate, and irreplaceable resources can significantly influence the development and execution of a company's strategic plans, reinforcing its position in the market.

SWOT analysis is particularly valuable in determining strategic directions during periods of significant changes in market conditions or when analyzing new business initiatives. However, its effectiveness may be less pronounced in stable conditions where changes are not substantial. SWOT analysis is a versatile tool, but its utility can vary depending on the type of business and industry. For instance, in high-tech industries where the pace of innovation and technological changes is high, SWOT analysis aids in quickly adapting to new conditions. In traditional industries, it can be utilized to optimize existing processes and enhance efficiency [4].

Utilizing the Fishburn weighting system allows for a more objective assessment and provides quantitative justification for making strategic decisions based on SWOT analysis. Contemporary usage of SWOT analysis involves leveraging software tools for its construction. SWOT analysis software is digital platforms designed to streamline the SWOT analysis process within organizations. Such software enables the use of SWOT analysis templates to standardize processes, ensure objectivity, and comprehensively cover key aspects. Implementing such software helps transform analyses into reports that can be shared with the entire team, facilitating the identification of problem areas, tracking improvements, and forming more comprehensive strategic plans. The primary functions of such software include data collection and analytics, report generation, presentation mode, collaboration tools, and document control.

The choice of SWOT analysis software should depend on the specific needs of the organization. It is important to assess which functions are most critical for your team, such as the need for access to a mobile application, integration with other tools.

Hence, effective strategic planning relies on utilizing internal resources to gain a competitive edge. Employing tools like SWOT analysis aids in pinpointing the distinctive strengths of an organization. Diverse strategic planning tools such as SWOT, PESTEL, and Porter's 5 Forces assist managers in evaluating both internal and external environments to devise strategic plans efficiently. SWOT analysis is pivotal in strategic planning as it helps in identifying strengths to leverage as advantages and weaknesses to address. Despite its versatility and user-friendliness, SWOT analysis may have limitations such as subjective assessments and shallow analysis without additional methods. The Fishburn weighting system can enhance a SWOT analysis by quantifying strengths, weaknesses, opportunities, and threats to provide a more objective evaluation. This approach aids in rational decision-making and optimizing strategic directions by focusing resources on impactful areas. SWOT analysis software streamlines strategic planning by ensuring standardized, objective, and efficient analysis, thereby fostering the development of comprehensive strategic plans.

References:

1. Ainuddin, R. A., Beamish, P. W., Hulland, J. S., & Rouse, M. J. (2007). Resource attributes and firm performance in international joint ventures. *Journal of World Business*, 42(1). DOI: <https://doi.org/10.1016/j.jwb.2006.11.001>.
2. Barney, J. B. (1991). Firm resources and sustained competitive advantage. *Journal of Management*, 17, pp. 99-120. DOI: <https://doi.org/10.1177/014920639101700108>.
3. Chetty, P. (2019). Importance of strategic management to excel in business. *Project Guru*. URL: <https://www.projectguru.in/importance-of-strategic-management-to-excel-in-business/>.
4. Grant, R.M. (2016). Contemporary strategy analysis: Text and cases edition. John Wiley & Sons.

ПРОБЛЕМИ ТА ПЕРСПЕКТИВИ РОЗВИТКУ ПОДАТКОВОЇ СИСТЕМИ УКРАЇНИ

Артюх Оксана Валентинівна

*доктор економічних наук, професор кафедри
бухгалтерського обліку, аналізу та аудиту,
Одеський національний економічний університет*

Тодорова Христина Юрївна

*здобувач вищої освіти спеціальності 076 Підприємництво,
торгівля та біржова діяльність,
Одеський національний економічний університет*

Інтернет-адреса публікації на сайті:

<https://www.economy-confer.com.ua/full-article/5619/>

Податкова система України – це сукупність податків, зборів, інших обов'язкових платежів і внесків до бюджету України і державних цільових фондів, які діють у встановленому законом порядку. Її головною метою є забезпечення фінансових потреб держави та місцевих органів влади [1].

Метою цього дослідження є визначення проблемних аспектів чинної податкової системи України з метою сприяння розробці потенційних рішень.

Структура української податкової системи зазнала значних змін за останні роки, з акцентом на непряме оподаткування. З 2010 року податкові надходження до державного бюджету зросли у 3,3 рази, при цьому надходження від непрямих податків збільшилися у 3,7 рази [1].

Податок на додану вартість (ПДВ) став ключовим джерелом доходів, формуючи близько третини всіх бюджетних надходжень та податкових платежів (рис.1).

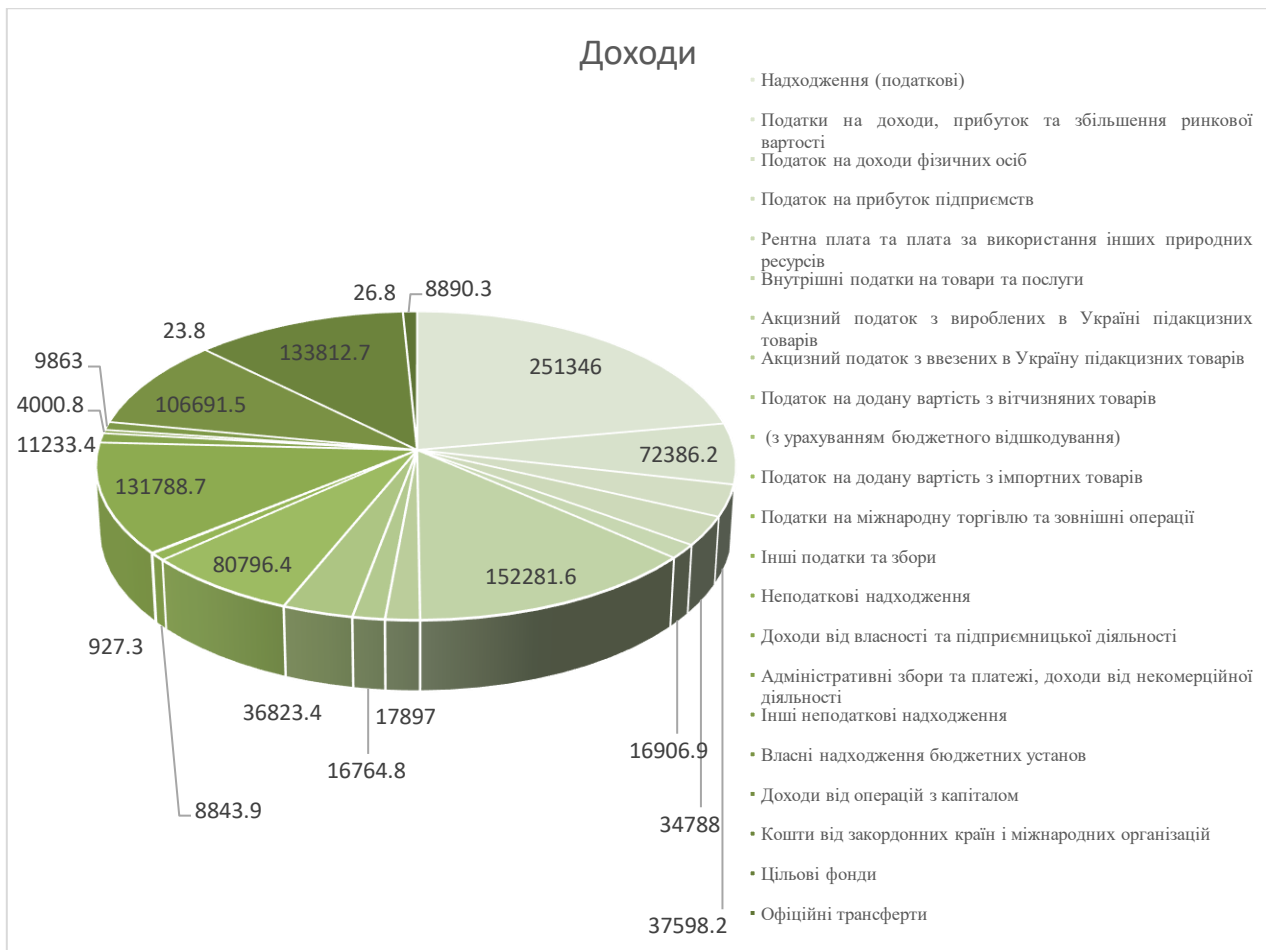


Рис.1. Структура доходів держбюджету в 2023 році (млн.грн)
Джерело: складено автором на основі [1].

З рис. 1 бачимо, що частка непрямих податків в українській податковій системі останніми роками є великою, що розходиться з практикою розвинутих країн.

Ця тенденція до зростання непрямого оподаткування викликає занепокоєння з огляду на її потенційний негативний вплив на економіку та добробут громадян. Непрямі податки, такі як ПДВ, лягають непропорційно більшим тягарем на людей з низьким рівнем доходу, оскільки вони оподатковують споживання, а не доходи. Це може призвести до посилення нерівності та уповільнення економічного зростання.

Крім того, існують й інші недоліки в функціонуванні вітчизняної податкової системи. Нестабільність та непрозорість законодавства, складні адміністративні процедури та неефективна робота податкових органів стримують розвиток бізнесу та знижують рівень довіри до влади [2].

З огляду на ці виклики, назріла потреба у трансформації податкової системи України. Необхідно оновити законодавство, спростити адміністрування податків та підвищити прозорість їх роботи. Також важливо переглянути структуру податків, зменшуючи частку непрямого оподаткування та стимулюючи економічне зростання [3].

Одним із можливих шляхів реформування може стати більш прогресивне оподаткування доходів фізичних осіб та зниження ставки ПДВ. Це допомогло б зменшити податковий тягар для людей з низьким рівнем доходу та стимулювати споживчий попит [3].

Важливо також стимулювати розвиток малого та середнього бізнесу, який є рушієм економічного зростання. Це можна зробити шляхом зниження податків та спрощення адміністративних процедур для малих підприємств [3].

Тобто подолання викликів вітчизняної податкової системи потребуватиме комплексного підходу, який включатиме:

- спрощення податкових процедур та зниження податкових ставок, що може стимулювати вихід з тіні та легалізацію бізнесу;
- забезпечення чітких та зрозумілих правил оподаткування, а також доступ до інформації про податкові органи та їх діяльність, що зможе стимулювати платників податків до чесної сплати податків;
- впровадження й покращення онлайн-послуг та електронних податкових декларацій, що може спростити процес сплати податків та зменшити можливості для корупції;
- зміцнення аналітичних можливостей, тобто податкові органи повинні мати доступ до сучасних інструментів аналітики, щоб ефективно виявляти ухилення від сплати податків та тіньові схеми.

Впровадження цих заходів потребуватиме політичної волі та значних зусиль з боку уряду. Проте, успішна податкова реформа може стати потужним стимулом для економічного зростання, розвитку чесної конкуренції та створення сприятливого інвестиційного клімату в Україні.

Висновок. В цілому, реформування податкової системи є нагальною потребою для України. У контексті сучасного глобального політичного ландшафту, особливо в умовах триваючого збройного конфлікту, реформа податкової системи України надає можливість вирішити проблеми національного рівня. Важливо використовувати зарубіжний досвід та адаптувати його окремі аспекти до українських реалій, або ж розробити власні механізми оптимізації податкової системи.

Список використаних джерел:

1. Мінфін. Доходи держбюджету. <https://index.minfin.com.ua/ua/finance/budget/gov/income/>.
2. Величко Л. К., Чорна А. М. Проблемні питання податкової системи України. *Актуальні питання забезпечення фінансової безпеки держави в умовах глобалізації: зб. тез доп. Міжнар. наук.-практ. конф.* (м. Харків, 17 лют. 2022 р.). Харків: ХНУВС. 2022. С. 48-50.
3. Дудник В. М., Гарбінська-Руденко А. В., Яценко Ю. Г. Правові проблеми функціонування фінансової системи України в період дії воєнного стану. *Аналітично-порівняльне правознавство*. Вип. (2), 2022. С. 132-136.

КОРУПЦІЯ ТА УПРАВЛІННЯ РЕСУРСАМИ У ПОСТВОЄННИЙ ПЕРІОД

Бережний Олександр Володимирович

*аспірант, Національний аерокосмічний університет
ім. М.Є. Жуковського "Харківський авіаційний інститут"*

Науковий керівник: Самойленко Інна Олександрівна

*доктор економічних наук, доцент,
Національний аерокосмічний університет
ім. М.Є. Жуковського "Харківський авіаційний інститут"*

Інтернет-адреса публікації на сайті:

<https://www.economy-confer.com.ua/full-article/5637/>

Вступ

Поствоєнний період є важливим етапом для будь-якої країни, яка пережила військовий конфлікт. У цей час вирішується доля відновлення економіки, соціальної сфери та інфраструктури. Однак корупція може значно ускладнити ці процеси, ставлячи під загрозу всі зусилля з відбудови. У даній роботі буде розглянуто вплив корупції на управління ресурсами в поствоєнний період, її джерела, наслідки та можливі стратегії боротьби з нею.

Корупція в поствоєнний період

Корупція є однією з найбільших загроз для ефективного управління ресурсами в поствоєнний період. Відсутність належного контролю, прозорості та підзвітності у державних органах часто призводить до зловживання ресурсами, виділеними на відновлення. Зокрема, кошти, що виділяються міжнародними організаціями на гуманітарну допомогу та реконструкцію, можуть бути нецільовими використані або просто викрадені.

Джерелами корупції у поствоєнний період часто є нестабільні політичні системи, слабкі інститути влади та економічна нестабільність. Високий рівень безробіття, соціальна незахищеність та відсутність належної правової бази сприяють поширенню корупційних практик.

Наслідки корупції

Корупція у поствоєнний період має серйозні негативні наслідки. По-перше, вона сповільнює процес відновлення інфраструктури, оскільки кошти, призначені для реконструкції, не доходять до цільових об'єктів. По-друге, корупція знижує довіру населення до уряду та міжнародних організацій, що надають допомогу. Це може призвести до соціальної напруженості та політичної нестабільності.

Крім того, корупція погіршує соціально-економічне становище громадян, оскільки ресурси, які могли б бути використані для розвитку охорони здоров'я, освіти та інших соціальних послуг, витрачаються неефективно. Втрата міжнародної підтримки та інвестицій через корупційні скандали також є серйозною загрозою для країни, що намагається відновитися після війни.

Стратегії боротьби з корупцією

Для боротьби з корупцією в поствоєнний період необхідно впроваджувати ефективні антикорупційні стратегії. Одним з ключових заходів є створення прозорих процедур розподілу ресурсів. Це може включати впровадження електронних систем управління, які забезпечують доступність інформації для громадян та контролюючих органів.

Створення незалежних антикорупційних агентств з широкими повноваженнями та можливістю самостійного розслідування корупційних справ є важливим кроком. Такі агентства повинні мати високий рівень автономії від політичного впливу та достатні ресурси для ефективної роботи.

Посилення контролю за використанням міжнародної допомоги є ще одним важливим аспектом. Міжнародні організації можуть відігравати ключову роль у наданні технічної допомоги, моніторингу та оцінці ефективності використання ресурсів.

Роль міжнародних організацій

Міжнародні організації, такі як ООН, Світовий банк, МВФ, мають великий потенціал у сприянні боротьбі з корупцією у поствоєнний період. Вони можуть надавати технічну допомогу у розробці та впровадженні антикорупційних заходів, підтримувати незалежні ЗМІ та громадські організації, які займаються моніторингом використання ресурсів.

Міжнародні організації також можуть здійснювати регулярний аудит та звітність щодо використання бюджетних коштів, що забезпечить додатковий рівень контролю та прозорості. Це сприятиме зниженню рівня корупції та підвищенню ефективності використання ресурсів.

Приклади успішних практик

Досвід інших країн, які успішно подолали корупцію в поствоєнний період, може бути корисним для розробки власних стратегій. Наприклад, Грузія після російсько-грузинської війни 2008 року впровадила низку реформ, спрямованих на боротьбу з корупцією, що дозволило значно підвищити ефективність управління ресурсами та залучити іноземні інвестиції.

Висновок

Корупція є серйозною загрозою для відновлення країн у поствоєнний період. Однак ефективні антикорупційні стратегії, підтримка міжнародних організацій та впровадження прозорих процедур можуть значно знизити її негативний вплив. Досвід інших країн демонструє, що за умови належної політичної волі та підтримки суспільства можливо подолати корупцію та забезпечити ефективне управління ресурсами, необхідними для сталого відновлення та розвитку.

Список літератури:

1. Brinkerhoff, D. W. (2005). Rebuilding Governance in Failed States and Post-Conflict Societies: Core Concepts and Cross-Cutting Themes. ***Public Administration and Development***, 25(1), 3-14.
2. Rose-Ackerman, S. (1999). ***Corruption and Government: Causes, Consequences, and Reform***. Cambridge: Cambridge University Press.
3. World Bank. (2007). ***Strengthening World Bank Group Engagement on Governance and Anticorruption***. Washington, DC: World Bank.

ОСНОВНІ НАПРЯМИ ТА ІНСТРУМЕНТИ ЦИФРОВІЗАЦІЇ БІЗНЕС-ПРОЦЕСІВ

Витвицька Оксана Миколаївна

кандидат економічних наук,

Івано-Франківський національний

технічний університет нафти і газу

ORCID: 0000-0002-8722-5450

Інтернет-адреса публікації на сайті:

<https://www.economy-confer.com.ua/full-article/5639/>

Одним з головних напрямів інноваційного розвитку економіки є формування та впровадження нових бізнес-моделей підприємницької діяльності на основі цифрових технологій. Бізнес-процес – це сукупність дій та завдань з виконання певного виду діяльності: постачання продукції, надання послуг, здача в експлуатацію об'єкта та ін. При цьому процеси повинні бути організовані так, щоб забезпечити якомога нижчу собівартість і якомога вищу цінність для клієнтів. Цифровізація бізнес-процесів – це оптимізація ресурсного потенціалу компанії для підвищення ефективності виконання завдань шляхом впровадження новітніх технологій у бізнес-процеси.

На основі ієрархічної структури бізнес-процесів [1] доцільно виділити такі основні напрями впровадження цифрових технологій у бізнес-процеси: цифровізація виробничої діяльності; цифровізація контролю виконання робіт та якості продукції; цифровізація логістичної діяльності; цифровізація маркетингової діяльності; цифровізація управління фінансовими та матеріальними ресурсами; цифровізація управління людськими ресурсами; цифровізація управління інформацією; цифровізація комунікативних процесів.

Цифровізація процесу виробництва спрямована на зменшення використання людського фактору та ручної праці в процесі функціонування підприємства. Це досягається шляхом впровадження комп'ютерних систем для створення, аналізу, змін проектів (САД, САПР): використання автоматизованих систем технологічної підготовки виробництва (САМ, САТІА V5), застосування автоматизованих виробничих ліній, впровадження адитивного виробництва (3D– друк); використання машинного навчання для прогнозування технічного

обслуговування обладнання; інтеграція промислових роботів. Також в Україні серед підприємств стає поширеним такий вітчизняний програмний продукт як ERP-система IT-Enterprise корпорації «Інформаційні технології». Ця система має комплексні проекти впровадження «Industry 4.0» на підприємствах сфери промисловості та сільського господарства.

Впровадження стратегій управління якістю продукції реалізується через сертифікацію за міжнародними стандартами якості, впровадження систем контролю якості на виробничих лініях, постійне поліпшення якості продукції чи послуг.

Цифровізація логістичної діяльності передбачає впровадження логістичних системи для визначення точних координат об'єкта, планування ресурсів підприємства, систем управління транспортом, складом, виробництвом, взаємовідносинами з клієнтами, наявність вантажів, вид транспорту, маршрути руху, організація дистрибуції тощо. Також, щодо «Industry 4.0», варто відзначити «хмари» для зберігання даних. Цифрові відносини будуються зазвичай в рамках цифрових платформ. Прикладом може слугувати інноваційна логістична платформа Trans.eu, що об'єднує всі існуючі системи управління перевезеннями, заявками, моніторингу і пропонує новітні рішення. Важливим етапом на шляху до цифровізації у логістиці є електронна транспортна накладна (e-CMR) та електронна авіанакладна (e-AWB).[2]

Серед інструментів цифрового маркетингу слід виділити наступні: SEO-маркетинг; Email-маркетинг; PPC (реклама з оплатою за клік); контент-маркетинг; SMM-маркетинг; партнерський маркетинг; Big Data – технології; CRM-система (Customer Relationship Management), головне призначення якої пов'язане з процесом організації взаємозв'язку зі споживачами та його ефективним управлінням [3].

Цифрова трансформація фінансового сектора передбачає впровадження сучасних платіжно-розрахункових систем, цифрового банкінгу, бухгалтерського програмного забезпечення зі штучним інтелектом, що дозволяє розширювати клієнтську базу, підвищувати фінансову стійкість, суттєво спрощувати процеси звітності.

Цифровізація управління персоналом передбачає впровадження програм ефективного управління персоналом та мотивацій, інвестування в навчання та розвиток персоналу, що дозволяє підвищити ефективність праці, налагодити роботу і взаємодію між працівниками без фізичної прив'язки до робочого місця.

Для ефективного управління на основі даних організації використовують data-driven-менеджмент – інструмент, що включає методологію ухвалення стратегічних рішень на основі даних з інтеграцією аналітичних звітів у ключові бізнес-процеси організації і ґрунтується на виявленні нових резервів для розвитку промислових комплексів, скороченні транзакційних витрат тощо [4].

Основними цифровими інструментами комунікативних процесів є соціальні мережі, месенджери, електронна пошта, веб-сайти, кол-центри, смс-повідомлення, мобільні пропозиції тощо. Зворотній зв'язок забезпечує взаємодія з потенційним клієнтом через інтернет-майданчики, яка може відбуватися в режимі реального часу і цілодобово.

Список джерел:

1. Дергачова В. В., Воржакова Ю. П., Хлебінська О. І. Організація бізнес-процесів в умовах цифровізації. Вісник ХНУ ім. В. Н. Каразіна. Серія «Міжнародні відносини. Економіка. Країнознавство. Туризм». 2021. Вип. 14. С. 60-68. DOI: 10.26565/2310-9513-2021-14-06
2. Семенюк С., Боднар Д. Цифрова логістика як інструмент трансформації економіки III міжнародна науково-практична конференція учених та студентів «Цифрова економіка як фактор інновацій та сталого розвитку суспільства» 6-7 грудня 2022 р. С. 101-103
3. Білоусько Т. Цифровізація маркетингової діяльності підприємства. Економіка та суспільство, 2023 (52). <https://doi.org/10.32782/2524-0072/2023-52-76>
4. Нетудихата К. Цифровізація управління організаціями. Економіка та суспільство, 2023 (56). <https://doi.org/10.32782/2524-0072/2023-56-155>

РЕАЛІЗАЦІЯ ПОЛІТИКИ ВАЛЮТНИХ ОБМЕЖЕНЬ В УМОВАХ ВОЄНОГО СТАНУ В УКРАЇНІ

Гузенко Тетяна Сергіївна

кандидат економічних наук,

Сумський національний аграрний університет

ORCID: 0000-0002-2520-7871

Пелих Сергій Олегович

аспірант, Сумський національний аграрний університет

Інтернет-адреса публікації на сайті:

<https://www.economy-confer.com.ua/full-article/5597/>

З початком повномасштабного вторгнення росії на території України та з оголошенням воєнного стану по всій території України НБУ прийняв відповідні постанови, що забезпечили надійне та стабільне функціонування фінансової системи країни.

Стосовно функціонування валютного ринку з 24 лютого 2022 р. в дію вступили жорсткі валютні обмеження та був зафіксований валютний курс на 24.02.2022 р.. Прийняті рішення носили тимчасовий характер і мали на меті запобігти паніці, підтримати та стабілізувати фінансову систему. Проте впроваджена система через деякий час почала втрачати свою ефективність та в деяких випадках сприяла посиленню тінізації бізнесу і застосування різних схем виведення капіталу з економіки країни попри діючі обмеження. Враховуючи

всі зміни, що відбувались в економіці протягом року, у жовтні 2023 р. НБУ ініціює перехід від фіксованого курсу до керованої гнучкості курсу, а також розробляються заходи щодо можливого пом'якшення валютних обмежень в майбутньому. Спираючись на набутий після кризи 2014-2015 рр. досвід, коли НБУ прийняв плаваючий курс курсоутворення, очікувалось, що повернення до такого режиму підсилить стійкість валютного ринку попри зміни зовнішніх та внутрішніх чинників, а також економіки країни в цілому. Проте ведення військових дій продовжує коригувати розвиток економіки – інвестиції в економіку значно скоротились, так само знизились і експортні можливості країни, валютний ринок характеризується значним і постійним дефіцитом валюти. Виходячи з існуючих умов, виникла потреба у додатковому кроці – саме тому НБУ переходить до керованої гнучкості курсу, що дозволяє йому покривати структурний дефіцит валюти та обмежувати рух курсу як у бік збільшення, так і у бік зменшення.

Розроблена стратегія НБУ передбачає триетапне пом'якшення валютних обмежень в майбутньому (рис. 1.), при цьому строки реалізації напряму залежать від сприятливих макроекономічних та фінансових передумов.



Рисунок 1 – Передбачені поетапні заходи НБУ для пом'якшення валютних обмежень
Джерело: складено на основі Стратегії [1]

На сьогодні відбувається реалізації першого етапу запланованої програми пом'якшення валютних обмежень, на якому обліковій ставці НБУ відведена велика роль у підтриманні привабливості гривневих активів. Надання можливості населенню зберігати від впливу інфляції власні заощадження у формі строкових гривневих депозитів, дозволяє НБУ зберігати курсову стійкість та забезпечувати зниження інфляції.

Динаміка облікової ставки у довоєнний період, період повномасштабного вторгнення, а також прогнозні розрахунки НБУ наведені на рис. 2. Як бачимо, з 3.06.2022 р. облікову ставку було підвищено з 10% до 25% на рівні яких вона трималась до липня 2023р. З цього періоду спостерігається поступове зниження: спочатку до рівня 22%, потім до 20%. На разі завдяки забезпеченню певної стійкості валютного ринку, накопиченим міжнародним резервам на рекордному рівні та сповільненню руху інфляції облікова ставка НБУ з 15.12.2023 р. і до сьогодні становить 15% і в подальшому планується відновлення її у якості монетарного інструменту. НБУ заплановано поступове зниження рівня облікової ставки до 11% наприкінці 2026 р.

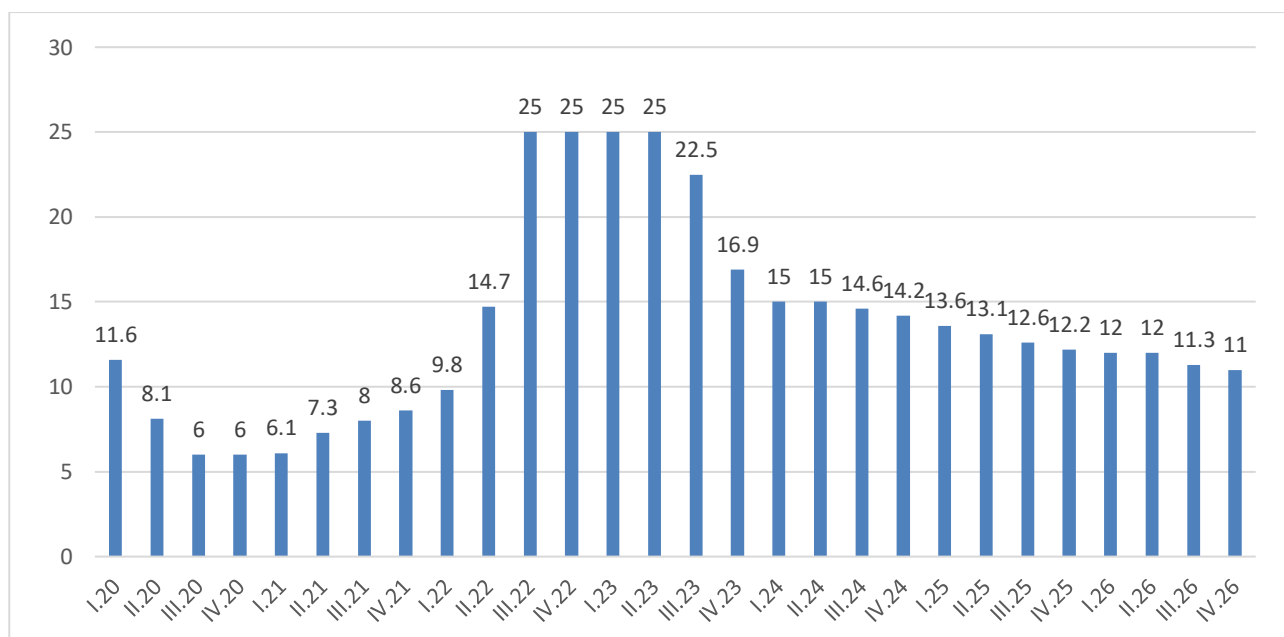


Рисунок 2 – Динаміка облікової ставки НБУ та прогноз на 2025-2026 рр.

Джерело: складено на основі даних НБУ [2]

У 2024 р. НБУ продовжує оптимізувати існуючі валютні обмеження, так з 21.02.2024 р. були реалізовані наступні зміни:

1. внесено корективи до можливості бізнесу купувати валюту;
2. з метою стимулювання повернення валютної виручки від здійснених експортних операцій, переглянуто вимоги до валютного нагляду за строками розрахунків по ним;

А вже з 20.04.2024 р. було оновлено процедуру надання дозволів на проведення валютних операцій за клопотанням Уряду України.

Наступний пакет змін набирає чинності 4.05.2024 р. [3]:

1. Скасовано обмеження, які були запроваджені Постановою КМУ від 24 лютого 2022 року №153 «Про окремі питання щодо забезпечення здійснення імпорту». А від так бізнесу повертається можливість здійснювати операції з купівлі та переказу іноземної валюти за кордон у разі проведення операцій з імпорту робіт та послуг, оплати штрафів, зборів та членських внесків.

2. Передбачено можливість репатріації дивідендів за корпоративними правами чи акціями за кордон, проте лише тих, що нараховані за результатами діяльності з 1.01.2024 р. Також встановлено щомісячний ліміт в обсязі 1 млн. євро, що буде контролюватись через систему НБУ «Е-ліміти».

3. Можливості переказу коштів за кордон для оплати взятих в оренду чи за умовами лізингу транспортних засобів розширено для всіх подібних договорів без обмеження щодо предмету та дати укладених договорів.

4. Створено умови для збільшення обсягу зовнішнього кредитування вітчизняного бізнесу від приватних інвесторів через спрощення умов для купівлі валюти для обслуговування резидентами цих кредитів. А також погашати відсотки за зовнішніми кредитами, які мали термін сплати починаючи з 24.02.2022 р. в розмірі не більше 1 млн євро за квартал.

5. Встановлено щомісячний ліміт у сумі 5 млн. євро для переказу іноземної валюти на користь материнських компаній від їх представництв.

Запроваджений перелік заходів є найбільшим з 24.02.2022р. та ставить на меті підтримання ініціатив бізнесу для виходу на нові ринки, полегшення їхніх умов діяльності, що в свою чергу дозволить нарощувати темпи відновлення економіки та сприятиме залученню іноземних інвестицій.

Список літератури:

1. Стратегія пом'якшення валютних обмежень, переходу до більшої гнучкості обмінного курсу та повернення до інфляційного таргетування. 07.07.2023 р. URL: https://bank.gov.ua/admin_uploads/article/Strategy_for_easing_FX_restriction_s_07-07-2023.pdf?v=7 (дата звернення 20.05. 2024р.)
2. Національний банк України зберіг облікову ставку на рівні 15%. 25 січ. 2024. URL: <https://bank.gov.ua/ua/news/all/natsionalniy-bank-ukrayini-zberig-oblikovu-stavku-na-rivni-15> (дата звернення 22.05.2024р.)
3. Про внесення змін до постанови Правління НБУ від 24 лютого 2022 року №18: Постанова Правління НБУ. 03.05.2024 р. №56. URL: https://bank.gov.ua/ua/legislation/Resolution_03052024_56 (дата звернення 20.05. 2024р.)

АТРИБУТИ АКТОРІВ ПРИВЛАСНЕННЯ ІНТЕЛЕКТУАЛЬНОГО ПРОДУКТУ

Леонідів Ігор Леонідович

*кандидат економічних наук, Український державний
університету науки та технологій*

ORCID: 0000-0001-7369-2464

Інтернет-адреса публікації на сайті:

<https://www.economy-confer.com.ua/full-article/5641/>

Можливості повоєнного відновлення української економіки [1] окреслюються опануванням інноваційних викликів («четвертого етапу цифрової революції – Індустрія 4.0»), технологій на основі штучного інтелекту та ін.), що підкреслює важливість досліджень власності та привласнення інформаційно-цифрового інтелектуального продукту [2]. В складових основи такого привласнення – належності та набутті інтелектуальних сутнісних сил, – віддзеркалюються моно- і полі- атрибути з боку актора, продукту, форм.

Акцентуємо увагу на наявність поліакторності й моноакторності належності та набуття інтелектуальних сутнісних сил. Так, особливості моноактора належності інтелектуальних сутнісних сил є у відмінностях їх складових. З одного боку, моноактор належності актуалізованих традиційних інтелектуальних сутнісних сил спрямовується відносинами важливості, суттєвості частини цих сил для поточного моменту. Не секрет, що актуалізація є дією, спрямованою на пристосування будь-чого до умов даної ситуації. В нашому дослідженні, актуалізована частина традиційних інтелектуальних сутнісних сил – це їх належна частина, само-приведена в дію (адаптація) у визначеному напрямку в змінних умовах. Цим актуалізація відрізняється, наприклад, від здійснення як переходу із стану можливості в стан дійсності, або самоактуалізації – процесу розвитку людиною своїх потенційних здібностей.

З іншого боку, моноактор належності латентних інтелектуальних сутнісних сил охоплений відносинами прихованості, непроявленості елементів зазначених сил. Латентна частина належності інтелектуальних сутнісних сил відрізняється від потенціальної або можливої. Потенціальна частина цих сил характеризується в широкому розумінні засобами, запасами і джерелами, наявними для приведення у дію чи використання при досягненні визначеної цілі. Можлива частина цих сил трактується через ймовірність причинно-обумовленої події виникнути та існувати при певних умовах, тобто стати дійсністю – актуалізуватися. У нашому дослідженні, латентна частина інтелектуальних сутнісних сил – це їх належна частина задіяна до вибору оптимального варіанту актуалізації цих сил (альтернативність). У своєму розвитку моноактор належності інтелектуальних сутнісних сил постає в їх традиційно актуалізованій та латентній частинах, де проявляються його ознаки – адаптаційність й альтернативність.

В свою чергу, особливості моноактора набуття інтелектуальних сутнісних сил нерозривні від протилежностей їх складових. Немає сумніву, що моноактор

набуття власно створених інтелектуальних сутнісних сил спрямований відносинами прояву власної творчості, інновативності. Такі сили власно створюються у когнітивному процесі пізнання дійсності через порушення уявлень, що вже склалися. Формалізовані в ході дослідження дійсності функціонально виправдані неосні форми і доцільні конструкції визнаються результатом конструктивної діяльності дослідника. Остання не обмежується освоєнням можливостей сучасного науково-технічного прогресу. В нашому дослідженні, конструктивізм інтелектуальних сутнісних сил розуміється через їх когнітивне самооновлення набуттям власно створеної частини цих сил.

Поряд з цим, моноактор набуття асимільованих інтелектуальних сутнісних сил перебуває у відносинах злиття, засвоєння частини останніх, що створена іншими. Звісно, що створене іншими має відрізнятися як новоутворення, нові види діяльності, певна неосність. А оскільки частина таких сил є й розпорошеною, то з її об'єднанням в ціле пов'язана неосність інтеграціонізму. Останній відрізняється, скажімо, від агрегації як перетворення розпорошеного, непомітного в концентроване, видиме. В нашому дослідженні, інтеграціонізм інтелектуальних сутнісних сил розуміється через асимілювання їх набуттям частини цих сил, новоствореної іншими акторами. Дійсно, розвиток моноактора набуття інтелектуальних сутнісних сил є в їх власно створеній та засвоєній складових, у яких віддзеркалюється його специфіка – когнітивність, асиміляція.

Особливості поліактора належності та набуття інтелектуальних сутнісних сил обумовлюються, насамперед, їх загальними властивостями. Як поліактор один і той самий актор є актором різних форм належності та набуття інтелектуальних сутнісних сил одночасно. Звідси, специфікою поліактора є частковість, як наявність в різних частинах цілісності. Втім, поліактором є індивід, група, колектив, що концентрують більше однієї соціальної ролі (функції, статусу). Тому, специфікою поліактора є і сконцентрованість як зосередження в собі відособлених часток.

Таким чином, особливостями моноакторності належності інтелектуальних сутнісних сил є адаптаційність й альтернативність; відзнаками моноакторності набуття інтелектуальних сутнісних сил є когнітивність і асиміляція; специфікою поліакторності належності і набуття інтелектуальних сутнісних сил є частковість та сконцентрованість.

Список літератури:

1. Геєць В. М. Формування профілю стратегічно важливих видів промислової діяльності в Україні (погляд на перспективу). Економіка України. 2023. № 9. С. 03-29. <https://doi.org/10.15407/econo myukr.2023.09.003>
2. Тарасевич В. Теоретичний вимір інформаційно-цифрової економіки: основи і система первинних інформаційних феноменів. Економіка України. 2021. № 1 (710). С. 3-23. <https://doi.org/10.15407/economyukr.2021.01.003>

КРЕДИТУВАННЯ АГРАРНОГО СЕКТОРА УКРАЇНИ В УМОВАХ ВОЄННОГО СТАНУ

Утенкова Каріна Олександрівна

доктор економічних наук, професор кафедри

банківського бізнесу і фінансових технологій,

Харківський національний університет імені В.Н. Каразіна

ORCID: 0000-0001-9097-5431

Інтернет-адреса публікації на сайті:

<https://www.economy-confer.com.ua/full-article/5618/>

Аграрний сектор економіки тривалий час доводив свою спроможність не лише повною мірою забезпечувати населення країни харчовими продуктами, а й формувати активну позицію України на міжнародних ринках агропродовольчих товарів. Завдяки традиційно потужному продовольчому експорту Україна є одним з гарантів продовольчої безпеки у світі. До повномасштабної війни за обсягами експорту Україна входила до п'ятірки найбільших експортерів зернових у світі. Україна постачала 10 % світового експорту пшениці, понад 14 % кукурудзи і понад 47 % соняшникової олії [1].

Війна в Україні призвела до погіршення продовольчої безпеки, спричинене, зокрема, порушеними логістичними ланцюгами, зруйнованою інфраструктурою, знищеними господарствами та виробництвами, зменшенням кількості виробленого продовольства на працюючих підприємствах. На червень 2023 р. сума прямих збитків, завданих агропромисловому комплексу України, складає 8,7 млрд дол. США, а непрямі втрати оцінюються в 40,3 млрд дол. США [3].

За оцінками ФАО, збитки сільських домогосподарств в Україні становили 2,25 млрд дол. США, у т.ч. 1,26 млрд дол. США. Крім того, 25 % с.г. домогосподарств зупинили або зменшили обсяги виробництва продукції через війну, у прифронтових областях – 38 % [4].

Однак, слід звернути увагу, що навіть у таких умовах український аграрний сектор продемонстрував високу стійкість та адаптивність до ризиків воєнного часу. В умовах війни наша країна залишається ключовим постачальником на світових ринках зерна та соняшникової олії, з часткою понад 10 % міжнародної торгівлі. Зокрема, у 2023 р. експортовано 16,1 млн т пшениці до 65 країн, 26,2 млн т кукурудзи до 80 країн і 5,7 млн т соняшникової олії до 130 країн світу [2].

Поряд з вищезазначеним, основними викликами та обмеженнями для аграрного сектора України в умовах повномасштабної війни є: дефіцит фінансових ресурсів для стабільного ведення господарської діяльності сільськогосподарських виробників; спрощення процесів с.г. виробництва, зменшення внесення добрив та засобів захисту рослин, що негативно впливає на врожайність сільськогосподарських культур та якісний склад земель; скорочення поголів'я тварин, зокрема в м'ясо-молочній галузі; нестача

трудових ресурсів у с.г. виробництві; руйнування інфраструктури виробництва, перероблення та зберігання с.г. продукції та харчових продуктів; екологічні виклики.

В таких умовах Україна має розширювати перелік інструментів для фінансування українського агросектору. На сьогодні діє програма пільгового кредитування «5-7-9», яка була започаткована у перші місяці війни. Програма спрощує доступ мікро- та малого бізнесу до банківського кредитування, зокрема, вона передбачає можливість отримати кредит у розмірі до 90 млн грн під 5-9% річних, залежно від категорії кредиту та суб'єкта підприємництва. Станом на кінець травня 2024 р. цією програмою скористалися понад 14,5 тис. агровиробників майже в усіх регіонах України.

Загалом кредитів видано на суму понад 67 млрд. грн. А в 2023 році на реалізацію програми завдяки співпраці зі Світовим банком в рамках «Екстреного проєкту надання інклюзивної підтримки для відновлення сільського господарства України (ARISE)» було додатково залучено 500 млн доларів. Крім того, розпочав роботу Фонд часткового гарантування кредитів у сільському господарстві, який надає гарантії під кредитування малих та середніх агровиробників з земельним фондом до 500 га, зокрема, він гарантує до 50% непогашення суми по боргу.

З початку 2024 року 7 630 агрогосподарств отримали майже 51 млрд гривень банківських кредитів на розвиток, у т.ч. за державною програмою «Доступні кредити 5-7-9» – 4 521 господарство отримало 21,3 млрд гривень.

Найбільший обсяг кредитів за різними програмами отримали аграрії таких областей: Київська – 14 млрд грн виділено для 715 підприємств; Кіровоградська – 3,1 млрд грн для 928; Дніпропетровська – 3,1 млрд грн для 563; Львівська – 3 млрд грн – для 465; Тернопільська – 2,9 млрд грн для 291; Вінницька – 2,9 млрд грн – для 727; Полтавська – 2,7 млрд грн для 429; Одеська – 2,6 млрд грн для 628 [5].

Необхідно наголосити на необхідності постійного перегляду діючих програм кредитування аграрного сектору з метою їх актуалізації та адаптації до умов сьогодення, викликів часу та забезпечення доступності кредитування для більш широкого кола суб'єктів підприємництва.

Список літератури:

1. Загроза продовольчій безпеці світу. *Міністерство закордонних справ України*. 23.11.2023. URL: <https://mfa.gov.ua/zagroza-prodovolchij-bezpeci-svitu>
2. На розмінованих землях України вже можна виростити 1 млн т зерна. *Прес-служба Апарату Верховної Ради України*. 17.01.2024. URL: https://www.rada.gov.ua/news/news_kom/245689.html
3. Звіт про прямі збитки інфраструктури та непрямі втрати економіки від руйнувань внаслідок військової агресії Росії проти України станом на червень 2023 року. *KSE*. URL: https://kse.ua/wp-content/uploads/2023/09/June_Damages_UKR_-Report.pdf

4. Ukraine: Impact of the war on agriculture and rural livelihoods in Ukraine. Findings of a nation-wide rural household survey, December 2022. *FAO*. URL: <https://doi.org/10.4060/cc3311en>

5. 21 мільярд гривень отримали 4,5 тисяч агрогосподарств цього року за програмою «Доступні кредити 5-7-9». *Міністерство аграрної політики і продовольства України*. URL: <https://minagro.gov.ua/news/21-miliard-hryven-otrymaly-45-tysiach-ahrohospodarstv-tsohorich-za-prohramoiu-dostupni-kredyty-5-7-9>

МАРКЕТИНГ ВИДАВНИЧО-ПОЛІГРАФІЧНИХ ПІДПРИЄМСТВ: ТЕОРЕТИКО-МЕТОДИЧНІ КОНЦЕПЦІЇ

Шаповалов Олександр Вікторович

аспірант, кафедра Менеджменту і публічного адміністрування,

Харківський національний університет

міського господарства імені О.М. Бекетова, м. Харків, Україна

Інтернет-адреса публікації на сайті:

<https://www.economy-confer.com.ua/full-article/5646/>

Маркетинг як економічний процес забезпечує контакт між виробником і споживачем, сприяючи ефективності обмінів між ними, що відбуваються на ринку, а також раціональній орієнтації суспільного виробництва і відтворення. Він встановлює і постійно підтримує не лише товарний, але й інформаційний обмін між потенційними учасниками ринкових відносин [1].

Підприємець намагається детально досліджувати найменші нюанси споживчих переваг, тоді як покупець, у свою чергу, оцінює експлуатаційні та економічні характеристики запропонованих товарів. Через численні канали комунікаційних мереж маркетингу інформація про стан попиту і пропозиції стає надбанням обох сторін. Акт купівлі-продажу відбувається лише за умови, що продавець і покупець домовляються про взаємовигідні умови контракту. Результатом досягнутої угоди є перехід права на використання товару від виробника до споживача в обмін на інший товар або гроші [2].

У країнах із розвиненим ринком підприємці тісно пов'язують перспективи економічного зростання з ефективністю маркетингових систем.

Доцільно визначити специфічні характеристики маркетингу видавничо-поліграфічних підприємств. Важливим аспектом є орієнтація на якість та естетичність продукції. Видавничо-поліграфічні підприємства приділяють значну увагу якості друку та естетичному оформленню продукції, що включає привабливий дизайн, що є ключовими факторами, що визначають успіх на ринку.

Видавничо-поліграфічні підприємства пропонують широкий асортимент продукції: книги, журнали, газети, рекламні матеріали, упаковку тощо. Диверсифікація дозволяє задовольняти різні потреби клієнтів і збільшувати ринкову частку [3].

Видавничо-поліграфічні підприємства часто працюють на замовлення, що вимагає тісної взаємодії з клієнтами. Важливими є гнучкість у виконанні замовлень, врахування специфічних побажань клієнтів та забезпечення високого рівня сервісу.

Інноваційні технології друку та обробки матеріалів є важливим елементом конкурентної переваги, тому підприємства постійно інвестують у сучасне обладнання та програмне забезпечення для підвищення ефективності виробництва.

Маркетинг видавничо-поліграфічних підприємств включає управління ланцюгом постачань, від закупівлі сировини до доставки готової продукції клієнтам, що забезпечує своєчасне виконання замовлень та оптимізацію витрат.

Сучасні видавничо-поліграфічні підприємства активно використовують цифрові платформи для просування продукції та взаємодії з клієнтами, що включає онлайн-магазини, соціальні мережі, електронну пошту та інші цифрові канали.

Для успішної роботи на ринку підприємства регулярно проводять маркетингові дослідження, щоб розуміти потреби споживачів, відстежувати конкурентів та виявляти нові ринкові можливості.

Видавничо-поліграфічні підприємства часто орієнтуються на корпоративних клієнтів, таких як рекламні агентства, інші бізнеси та організації, що потребують друкованої продукції у великих обсягах.

Зростаючий інтерес до екологічних питань стимулює видавничо-поліграфічні підприємства впроваджувати екологічно чисті технології та використовувати матеріали, що піддаються переробці.

Бренд і репутація видавничо-поліграфічного підприємства відіграють важливу роль у залученні та утриманні клієнтів. Позитивний імідж та довіра клієнтів сприяють успішному просуванню на ринку.

Список використаних джерел:

1. Менеджмент та маркетинг видавничо-поліграфічної галузі : навч. посібник / укл. : А. В. Мотрич. – Чернівці : Чернівецький нац. ун-т, 2022. – 140 с. URL: <https://archer.chnu.edu.ua/jspui/bitstream/123456789/3906/1/%D0%9C%D0%90%D0%A0.%D0%9F%D0%9E%D0%9B%D0%86%D0%93.pdf>
2. Сірик М. В. Книговидавнича діяльність Київської міської державної адміністрації. Друкарство молоде : тези доп. 18-ї міжнар. наук.-техн. конф. студ. і асп., м. Київ, 18 квіт. 2018 р. Київ : ВПК «Політехніка», 2018. С. 192. URL: https://www.google.com/url?sa=t&source=web&rct=j&opi=89978449&url=https://core.ac.uk/download/323529391.pdf&ved=2ahUKEwi739PlhfCGAxV_FBAlHbRGCIkQFnoECBAQAQ&usg=AOvVaw1IWmOUCpA48XNW2GIajsFX
3. Стратегічні напрями розвитку підприємств видавничої галузі, поліграфічної діяльності і книготоргівлі : монографія / Ю.С. Ганжуров, Л.А. Пунчак, Г.П. Грет [та ін.] ; НТУУ «КПІ» ; за ред. Ю. С. Ганжура. Київ : НТУУ «КПІ», 2015. 282 с. URL : <http://ela.kpi.ua/handle/123456789/15408>

АНАЛІЗ МЕТОДІВ РОЗРАХУНКУ ЧАСУ ЕВАКУАЦІЇ ЛЮДЕЙ ПІД ЧАС НАДЗВИЧАЙНОЇ СИТУАЦІЇ ДЛЯ ВПРОВАДЖЕННЯ ІНФОРМАЦІЙНОЇ СИСТЕМИ

Нечволода Людмила Володимирівна

кандидат технічних наук, доцент,
доцент кафедри ІСПР, Донбаська державна
машинобудівна академія, м. Краматорськ-Тернопіль
ORCID: 0000-0002-7584-6735

Крикуненко Катерина Миколаївна

асистент кафедри ІСПР, Донбаська державна
машинобудівна академія, м. Краматорськ-Тернопіль
ORCID: 0000-0003-1530-216X

Кириленко Данило Михайлович

здобувач вищої освіти, Донбаська державна
машинобудівна академія, м. Краматорськ-Тернопіль

Інтернет-адреса публікації на сайті:

<https://www.economy-confer.com.ua/full-article/5627/>

Швидка евакуація людей під час надзвичайних ситуацій та ракетної небезпеки в Україні є актуальним та надзвичайно важливим завданням у сфері безпеки та кризового управління. Завчасне планування та розрахунок часу евакуації за допомогою комп'ютерних інформаційних систем може значно спростити вирішення цієї задачі. Тут важливо врахувати різні аспекти, що впливають на час евакуації, такі як наявність сигнально-інформаційних систем у приміщеннях, стан інфраструктури, рівень підготовки населення та інші фактори.

Показником ефективності евакуації є час, протягом якого люди можуть залишити окремі приміщення і будівлі загалом. Безпека евакуації досягається тоді, коли тривалість евакуації людей в окремих приміщеннях і будівлях не перевищує критичної тривалості пожежі чи обстрілу, які становлять небезпеку для людей. Критичною тривалістю пожежі є час досягнення небезпечних для людей температур і зменшення вмісту кисню в повітрі [1].

Для впровадження інформаційної системи розрахунку часу евакуації людей при виникненні надзвичайної ситуації слід визначитися з математичними апаратом для виконання таких розрахунків.

Далі розглянемо різні методи [2, 3] для розрахунку часу евакуації людей із приміщень.

Моделі розподілу населення грають важливу роль у розрахунках часу евакуації, оскільки дозволяють оцінити, як швидко та ефективно люди можуть

евакуюватися зі своїх поточних місць перебування до безпечних зон. Основні етапи створення таких моделей включають:

1. Визначення початкового розподілу населення.
2. Врахування факторів руху населення.
3. Аналіз побічних ефектів та реакцій населення.
4. Розрахунок часу евакуації.
5. Валідація та підтвердження результатів.

Другим методом є оцінка пропускнуої здатності маршрутів для розрахунку часу евакуації людей. Така оцінка дозволяє визначити, скільки людей може евакуюватися через певний маршрут за певний час, і допомагає забезпечити ефективну організацію та управління процесом евакуації.

Основні кроки оцінки пропускнуої здатності маршрутів включають:

1. Визначення характеристик маршрутів.
2. Визначення потенційної кількості евакуйованих.
3. Оцінка швидкості переміщення.
4. Розрахунок пропускнуої здатності.
5. Аналіз та вибір оптимальних маршрутів.

Комбінування методів моделювання розподілу населення та оцінки пропускнуої здатності маршрутів для розрахунку часу евакуації людей під час надзвичайної ситуації дозволяє підвищити точність та реалізованість процесу планування та управління евакуацією.

Моделі розподілу населення дозволяють аналізувати географічне розташування та кількість населення у зоні небезпеки. Вони враховують фактори, такі як густина населення, наявність виходів з зони небезпеки, а також фізичні обмеження на шляху евакуації. Ці дані дозволяють визначити потенційну кількість людей, які потребують евакуації, та їх розподіл по різних маршрутах.

Оцінка пропускнуої здатності маршрутів доповнює моделі розподілу населення, враховуючи можливість руху людей по різних маршрутах. Вона дозволяє визначити, скільки людей може евакуюватися через кожен маршрут за певний період часу, враховуючи швидкість руху, можливі перешкоди на шляху, доступність транспорту та інші фактори.

Комбінування цих методів дозволяє здійснити більш точні та реалістичні розрахунки часу евакуації. Воно дозволяє ідентифікувати оптимальні маршрути евакуації та визначити найбільш ефективний спосіб розподілу населення для забезпечення максимальної безпеки та ефективності процесу евакуації в умовах ракетної небезпеки.

Таким чином, аналіз стану зазначених проблем призводить до необхідності уточнення існуючої методології забезпечення безпечної евакуації людей. У сучасному світі з активним розвитком комп'ютерної техніки та інформаційних технологій вирішення завдань у багатьох сферах діяльності може бути вирішене шляхом автоматизації різних процесів. У сфері охорони праці та безпеки життєдіяльності також можуть активно застосовуватись сучасні інформаційні системи.

Список літератури:

1. Евакуація людей із приміщень і будівель // Режим доступу: <https://www.dstu.dp.ua/Portal/Data/5/10/5-10-mzp29.pdf>
2. Teslenko, O., Tymbalystyi, S., Kravchenko, N., Dotsenko, O., & Krykun, O. (2019). Аналіз існуючих програмних комплексів для розрахунку часу евакуації людей під час пожежі. Науковий вісник: Цивільний захист та пожежна безпека, 1(1(7)), 33-39. URL: <https://doi.org/10.33269/nvcz.2019.1.33-39>
3. Виноградов, С., Савельєв, Д., Шахов, С., Карпова, Д. Аналіз закордонного досвіду щодо розрахунку безпечного часу евакуації. «Надзвичайні ситуації: попередження та ліквідація», Том 7 № 2 (2023), 29-42. URL: <http://repositsc.nuczu.edu.ua/handle/123456789/19690>.

ВИКОРИСТАННЯ ТРАНЗАКЦІЙ В ВЕБ-ЗАСТОСУНКАХ: ПЕРЕВАГИ, НЕДОЛІКИ ТА ОСНОВНІ ПРИНЦИПИ

Рібій Віталій Володимирович

Інтернет-адреса публікації на сайті:

<https://www.economy-confer.com.ua/full-article/5631/>

I. Вступ

Транзакції є ключовою концепцією в розробці веб-застосунків, що дозволяє забезпечити цілісність та надійність даних. Вони забезпечують виконання групи операцій як єдиного цілого, гарантуючи, що всі операції успішно виконуються або жодна з них не виконується. У цій статті ми розглянемо використання транзакцій в веб-застосунках, переваги та недоліки, а також основні принципи та правила їх застосування.

II. Що таке транзакції

Транзакція – це набір операцій, які виконуються як єдине ціле. У контексті баз даних, транзакції гарантують, що зміни вносяться тільки в тому випадку, якщо всі операції в наборі успішно виконані. Транзакції дотримуються чотирьох основних властивостей, відомих як ACID:

1. Atomicity (Атомарність): Операції в транзакції виконуються всі або жодна.

2. Consistency (Цілісність): Транзакція переводить базу даних з одного узгодженого стану в інший.

3. Isolation (Ізоляція): Проміжні стани транзакції невидимі для інших транзакцій.

4. Durability (Довговічність): Після завершення транзакції зміни зберігаються постійно.

III. Переваги використання транзакцій

1. Забезпечення цілісності даних:

Транзакції допомагають зберегти цілісність даних, забезпечуючи виконання всіх операцій або жодної з них. Це особливо важливо для фінансових операцій, обробки замовлень та інших критичних процесів.

2. Відновлення після помилок:

Транзакції дозволяють відновити стан бази даних до початку транзакції у разі помилки. Це допомагає уникнути неповних або пошкоджених даних.

3. Синхронізація паралельних операцій:

Транзакції забезпечують ізоляцію операцій, що дозволяє кільком користувачам одночасно працювати з базою даних без ризику конфліктів.

4. Автоматичне управління блокуванням:

Більшість систем управління базами даних автоматично керують блокуванням даних під час транзакцій, що забезпечує безпеку та узгодженість.

IV. Недоліки використання транзакцій

1. Зниження продуктивності:

Транзакції можуть знижувати продуктивність системи, оскільки вони вимагають додаткових ресурсів для забезпечення ізоляції та довговічності.

2. Складність реалізації:

Реалізація транзакцій може бути складною, особливо в розподілених системах або при використанні декількох баз даних.

3. Потенційні блокування:

Неправильне використання транзакцій може призвести до блокування коли дві транзакції чекають завершення одна одної.

4. Витрати на зберігання журналів:

Для забезпечення довговічності транзакцій бази даних зберігають журнали змін, що може збільшити витрати на зберігання.

V. Основні принципи використання транзакцій

1. Використовуйте якомога коротші транзакції:

Довгі транзакції можуть утримувати блокування на даних протягом тривалого часу, що може призвести до зниження продуктивності та появи блокування. Виконуйте тільки необхідні операції в межах транзакції.

2. Правильно налаштовуйте рівні ізоляції:

Різні рівні ізоляції транзакцій (READ UNCOMMITTED, READ COMMITTED, REPEATABLE READ, SERIALIZABLE) впливають на продуктивність і цілісність даних. Вибирайте рівень ізоляції, що відповідає вашим вимогам до цілісності та продуктивності.

3. Використовуйте транзакції лише там, де це необхідно:

Не використовуйте транзакції для операцій, що не потребують цілісності даних. Це допоможе зменшити навантаження на систему.

4. Використовуйте механізми відкату змін:

Забезпечте можливість відкату транзакції у разі помилки. Це дозволить зберегти цілісність даних та уникнути неповних змін.

5. Відстежуйте та аналізуйте транзакції:

Використовуйте інструменти моніторингу та аналізу для виявлення довготривалих транзакцій, блокування та інших проблем. Це допоможе оптимізувати продуктивність та виявити потенційні проблеми.

VI. Висновок

Використання транзакцій у веб-застосунках є важливим для забезпечення цілісності та надійності даних. Транзакції дозволяють об'єднувати кілька операцій у єдине ціле, забезпечуючи атомарність, цілісність, ізоляцію та довговічність змін. Незважаючи на переваги, транзакції також мають недоліки, такі як зниження продуктивності та складність реалізації. Дотримання основних принципів та правил використання транзакцій допоможе уникнути потенційних проблем та оптимізувати роботу системи. Використовуйте транзакції розумно та відстежуйте їх ефективність для забезпечення надійної роботи веб-застосунків.

Список літератури:

1. Anjana Fernando. Practical Transaction Handling in Microservice Architecture – <https://dzone.com/articles/practical-transaction-handling-in-microservice-arc>
2. David Liff. The Difference Between Monitoring and Tracking Transactions – <https://dzone.com/articles/the-difference-between-monitoring-and-tracking-tra>
3. Microsoft Docs: Transactions in .NET – <https://learn.microsoft.com/en-us/dotnet/framework/data/adonet/transactions-and-concurrency>

NEW APPROACHES TO FOREIGN LANGUAGE EDUCATION IN PROFESSIONAL DIRECTIONS

Olexandr Rachkovskiy

*Cand. of Techn. Sciences,
O.M. Beketov National University
of Urban Economy in Kharkiv
ORCID: 0000-0001-6743-3845*

Nataliya Ihnatieva

*Separate Structural Subdivision "The Kharkiv Professional
College of Information Technologies of the National
Aerospace University "Kharkiv Aviation Institute"*

Svitlana Ushakova

*O.M. Beketov National University
of Urban Economy in Kharkiv
ORCID: 0000-0001-8482-5226*

Internet address of the article on web-site:

<https://www.economy-confer.com.ua/full-article/5629/>

Learning a foreign language for its application in a particular professional area means forming knowledge, skills, and abilities for professionally oriented communication, considering the nuances of intercultural communication". Educational activity in a foreign language looks like a process of shaping and development of "knowing the foreign language itself and its professional lexicon; accumulation, and integration of linguistic and professional competences." One can conclude that "the essence of professionally oriented teaching of foreign languages is its compliance with special disciplines. Namely, its integration of the educational discipline named "Foreign language" into the general course of professional training for a non-philological specialist" [1, pp. 39-44]. We can formulate the general goal of studying the discipline "Foreign language according to the professional direction": the formation of foreign language communicative competence for a specific professional direction; the integration of foreign language educational material by a particular specialty; the cultivation of interpersonal communication background; the formation of foreign linguistic competence as communication and activity tool in the professional sphere; deepening knowledge about the structure of foreign languages; the peculiarities of specific language models and structures and their functioning; providing effective communication in a professional environment; creating the possibility to use a foreign language as cognitive tool.

The educational process includes various methods and means of mastering the skills necessary for acquiring communicative competence in professional communication using a foreign language. An interactive learning method, where the student stands as an active creator of the learning process, capable of interaction and active communication, becomes essential. The primary modern approach in foreign language education is situational learning. The main goal of this approach is to arrange situations similar to real ones, the solution of which helps the development of creative, professional, and cognitive activities in students. At the same time, their cognitive activity will include the stages of search, analysis, and problem-solving. The accent of education is not on mastering ready-made knowledge but on cultivating, training, creating, and discussing. While solving a specific task or problem, students must involve additional information sources and personal experience [2, p. 164-170]. This active role of students in the learning process empowers them and makes the learning experience more engaging and effective.

The program's control and teaching methods should aim to check all types of speech activity (reading, writing, speaking, and listening), including oral and written tasks, test papers, and creative project preparation.

As a result of studying the academic discipline, the student should know lexical material (theoretical material from the main topics of the discipline and the respective terminology), grammatical material (complex sentences, types of subordinate clauses, conditional sentences, indirect speech, modal verbs, infinitive, gerund, types of adjective complexes, grammatical structures typical for oral and written professionally-oriented communication); functional and stylistic features of texts; rules of business etiquette and features of intercultural communication; styles of professional communication. Upon completion of the course, the student should be able to participate in discussions, debates, and conversations on topics related to one's professional area, present arguments and advocate their opinion; present foreign language information in specific professional area as a narration, report, monologue; apply a foreign language in professional activities; to understand the content of authentic texts of a professionally oriented nature; search for information and analyze data necessary for solving conditional professional tasks; listen to the content of educational audio materials of a professional direction; to carry out effective professional communication with representatives of other cultures.

To enhance the programs in the discipline "Foreign language for professional direction," it is crucial to foster a collaborative approach with teachers from specialized departments. Their active involvement in the development process and their insights on relevant, mandatory, and exciting topics will make the learning experience more engaging for students and underscore the value of their expertise in shaping the future specialists of the chosen field of knowledge. This integration of educational material will contribute to forming all components of professional competence and enable us to train a specialist more effectively.

After determining the subject of professionally oriented texts and selecting the terminological vocabulary for assimilation, you should create a set of lexical-grammatical exercises related to the text's content to improve students' professional

level. Such exercises consider the lexicon and grammatical features found in the text; both should improve understanding. Exercises are accompanied by clearly formulated tasks, instructions, and explanations, making it easier to perform in the classroom and during independent work at home. Lexical exercises are practical. For example, we ask students to choose synonyms or antonyms, combine English words with their Ukrainian equivalents and vice versa, form terms using term elements, explain the meaning of terms, insert missing words into sentences, and match terms to the given definitions. The systemic arrangement of these exercises and the consistent increase in complexity and repetition will contribute to the conscious assimilation of terminological vocabulary and professional phraseology. Various lexical exercises help to consolidate and activate the acquired knowledge. The gradual complication of tasks and their variation contribute to students' logical thinking development. To overcome grammatical difficulties when working with professionally oriented texts and to develop the appropriate skills in students, there are grammatical exercises corresponding to the topics of the texts. Exercises containing a schematic theoretical explanation of grammatical phenomena demonstrate their effectiveness. The grammar exercises in the textbook include the vocabulary of previous practical classes, allowing maximum repetition. The idea is to perform the exercises in writing and orally to engage different types of memory [3, p. 193-197].

Shaping professional foreign language communication must be oriented to the practical needs of future specialists. Fluency in a foreign language for a chosen profession will not only enhance communication but also open doors to working with foreign information sources, staying updated with new world technologies and trends in a particular field, establishing contacts with foreign partners in the process of professional activity, promoting entry into the world professional community, and ensuring successful functioning in it. This practical application of language skills should serve as a source of inspiration and motivation for educators and students.

List of references:

1. Pastyrska I. Ya. Foreign language as the basis of integration of disciplines. The Visnyk Zaporizhia National University of Pedagogical Science. 2021. Vol. 1, No. 3. P. 39-44. URL: <https://doi.org/10.26661/2522-4360-2020-3-1-06> (date of application: 02.06.2024).
2. Rusnak, I. S., and M. S. Vasylyk. "Technological approach in foreign language education of future masters of philological specialties." Academic studies. Pedagogy Series 1, No. 4 (April 18, 2022): 164-170. <http://dx.doi.org/10.52726/as.pedagogy/2021.4.1.24>.
3. Narizhna, L. M. "Peculiarities of professional foreign language training of students of non-philology majors." Nova Filologîâ, No. 82 (August 11, 2021): 193-197. <http://dx.doi.org/10.26661/2414-1135-2021-82-31>.

РОЗВИТОК ЛОГІЧНОГО МИСЛЕННЯ УЧНІВ 3–4 КЛАСІВ НА УРОКАХ МАТЕМАТИКИ ЗА ДОПОМОГОЮ ЕЛЕКТРОННОГО РЕСУРСУ WORDWALL

Мутавчі Діана Степанівна

студентка, Ізмаїльський державний гуманітарний університет

Науковий керівник: Брицкан Тетяна Георгіївна

Ізмаїльський державний гуманітарний університет

Інтернет-адреса публікації на сайті:

<https://www.economy-confer.com.ua/full-article/5640/>

Для успішної адаптації учнів у сучасному світі важливий розвиток логічного мислення. Аналіз психолого-педагогічних досліджень засвідчує: учні, у яких розвинене логічне мислення, можуть ефективніше аналізувати інформацію та робити висновки. Вони розуміють складні концепції та вирішують складні завдання, що дозволяє їм досягати успіху в будь-яких сферах життя. Логічне мислення грає ключову роль у навчанні математики і є фундаментальною навичкою для розв'язання математичних задач та вивчення математичних концепцій. [3, с. 23].

Використання електронного ресурсу Wordwall на уроках математики може значно сприяти розвитку логічного мислення учнів 3-4 класів. Адже Wordwall – це платформа для створення найрізноманітніших інтерактивних вправ та ігор [1]. Необхідно зазначити, що за допомогою електронного ресурсу Wordwall можемо створити такі математичні вправи на розвиток логічного мислення, як:

1. **Завдання на встановлення логічних зв'язків:** учням пропонується встановити логічний зв'язок між різними математичними концепціями. Наприклад, «Які дві фігури утворюють логічну послідовність: квадрат, коло, трикутник, ...?».

2. **Головоломки з логічними послідовностями:** учні мають з'ясувати логічну послідовність чисел, фігур або операцій. Наприклад, «Що є наступним числом у послідовності: 2, 4, 6, ...?».

3. **Завдання на розвиток логічного мислення з використанням геометричних фігур:** учням пропонується розв'язати завдання, використовуючи геометричні фігури. Наприклад, «Продовжи логічний ряд з геометричних фігур».

4. **Вправи на розуміння умовних висловлювань:** наприклад, «Якщо $x + 3 = 10$, то яке значення x ?».

5. **Завдання на розв'язання головоломок та логічних задач:** такі вправи потребують від учнів уваги та логічне мислення. Наприклад, «Яка кількість квадратів потрібна для покриття цієї фігури?».

6. **Гра «Правда чи брехня»:** інтерактивні картки з математичними твердженнями. Учням пропонується визначити, які твердження є істинними, а які – хибні [2].

Сервіс пропонує можливість створення вправ з елементами гейміфікації та миттєвим зворотнім зв'язком, бонусні рівні, під час яких можна виграти додаткові бали або бонуси, створення конкурентного середовища та конкурентного процесу [4]. Ці елементи сприяють підвищенню мотивації учнів повертатися до навчання та намагатися покращити свої результати, тим самим полегшуючи засвоєння необхідного навчального матеріалу. На основі глибинного аналізу електронного ресурсу виокремлюють наступні переваги у використанні Wordwall на уроках математики:

1. *Простота у використанні.* Wordwall має дружній та зрозумілий інтерфейс, що дозволяє вчителям швидко створювати інтерактивний контент без спеціалізованих навичок у програмуванні чи дизайні.

2. *Різноманітність завдань.* Платформа пропонує великий спектр завдань, від кросвордів та віршованих лабіринтів, головоломок та віртуальних ігор, що дозволяє створювати різноманітний інтерактивний контент для уроків, а також можна змінювати шаблони для більшого урізноманітнення.

3. *Створені завдання можна використовувати чотирма способами:*

- демонстрація під час живого спілкування на онлайн-уроці;
- самостійне навчання учнів (просто поділіться покликанням);
- самостійне навчання учнів з контролем успішності;
- завантажте матеріал у форматі pdf та використовуйте його на живих заняттях.

4. *Можливість інтеграції мультимедіа.* Можна додавати до завдань текст, зображення, аудіо та відео, що дозволяє створювати більш насичений та цікавий контент для учнів.

5. *Можливість відслідковувати прогрес.* Платформа надає звіти про прогрес учнів, що дозволяє вчителям відстежувати їхні досягнення та вносити корективи у навчальний процес.

6. *Спільнота користувачів.* Wordwall має активну спільноту вчителів, які діляться своїми ідеями та ресурсами для навчання [6].

Проте також маємо зазначити щодо певних недоліків у використанні Wordwall:

1. *Обмежена безкоштовна версія.* Безкоштовна версія Wordwall має певні обмеження у кількості створюваних завдань та доступних функцій.

2. *Потреба у Інтернет-підключення.* Деякі функції Wordwall можуть бути недоступні без Інтернету, що може ускладнювати використання платформи в умовах обмеженого доступу до мережі.

3. *Відсутність розширених можливостей програмування.* Wordwall не надає широкого спектру можливостей для програмування складних інтерактивних сценаріїв, що може обмежити творчість учителів.

4. *Можливі обмеження щодо налаштувань.* Деякі користувачі вказують на обмежені можливості налаштувань деяких елементів завдань у Wordwall, що ускладнює процес створення певних типів контенту.

Wordwall – має безкоштовний і платний формат для використання. Навіть у безкоштовній версії є великий вибір ігор, які можна використовувати на уроках математики. Сервіс постійно оновлюється. Залежно від пори року, сезонних чи міжнародних свят додаються відповідні гейміфіковані стилі оформлення вправ. Учитель може використовувати наявні ігри, які є загальнодоступними, редагувати та адаптувати існуючі вправи для освітніх потреб свого класу або створювати власні.

Після створення вправи під час дистанційного та змішаного навчання можна надіслати учням покликання для виконання вправи, додати в Google Classroom, поділитися з колегами в соціальних мережах тощо. А в форматі очного навчання можна показати вправу на екрані або надати учням QR-код для виконання вправи на своєму смартфоні [5].

Підбиваючи підсумки, зазначимо, що Wordwall є корисним інструментом для створення інтерактивних завдань та ігор для освітніх цілей, але він має свої обмеження і недоліки, які слід враховувати при його використанні. Тому, щоб навчання було активним (спонукало учнів використовувати різні форми навчання і думати про те, що вони роблять), потрібно створити такі умови на уроці, щоб дітям було комфортно, безпечно, цікаво та корисно.

Список літератури:

1. Близнюк Т. Цифрові інструменти для онлайн і офлайн-навчання: навчально-методичний посібник. Івано-Франківськ : Прикарпатський національний університет імені Василя Стефаника, 2021. 64 с.
2. Гра по-новому, навчання по-іншому : методичний посібник / упорядник О. Рома. The LEGO Foundation, 2018. 44 с.
3. Груевич Р. С., Кадемія М. Ю., Шевченко Л. С. Інформаційні технології навчання : інноваційний підхід : навч. посіб. Вінниця : Планер, 2018. 348 с.
4. Макаревич О. О. Гейміфікація як невід’ємний чинник підвищення ефективності елементів дистанційного навчання. Молодий вчений, 2015. URL: <http://eprints.zu.edu.ua/17143/1/357.pdf> (дата звернення 19.05.2023).
5. Мар’єнко М. В., Сухих А. С. Особливості організації змішаного навчання з використанням цифрових технологій. Освітній дискурс: Збірник наукових праць, 2021. № 32 (4). С. 45-52.
6. Wordwall: Веб-сайт. URL: <https://wordwall.net/uk> (дата звернення 05.06.2024).

ІНТЕГРАЦІЯ ФІЛОСОФСЬКИХ ПІДХОДІВ У СУЧАСНЕ УПРАВЛІННЯ ОСВІТНИМИ ЗАКЛАДАМИ

Силадій Іван Михайлович

*доктор педагогічних наук, професор кафедри педагогіки,
психології, початкової, дошкільної освіти та управління
закладом освіти, Закарпатський угорський
інститут імені Ференца Ракоці II, м. Берегово, Україна
ORCID: 0000-0001-5522-275X*

Маринець Надія Василівна

*кандидат філософських наук, доцент кафедри
історії та суспільних дисциплін, Закарпатський угорський
інститут імені Ференца Ракоці II, м. Берегово, Україна
ORCID: 0000-0003-0582-9582*

Станкович Сільвія Степанівна

*здобувач вищої освіти, Закарпатський угорський
інститут імені Ференца Ракоці II, м. Берегово, Україна*

Інтернет-адреса публікації на сайті:

<https://www.economy-confer.com.ua/full-article/5603/>

Сучасне управління освітніми закладами є складним і багатограним процесом, який вимагає інноваційних підходів і всебічного розуміння різноманітних аспектів освіти. В умовах глобалізації, швидкого розвитку технологій та постійних змін у суспільстві, ефективне управління освітніми установами стає все більш важливим для забезпечення високої якості освіти. Інтеграція філософських підходів в управління освітніми закладами відкриває нові перспективи для розуміння й розв'язання комплексних проблем, що постають перед освітніми інституціями [2, с. 312]. Філософія, яка вивчає фундаментальні питання буття, пізнання, цінностей та етики, може запропонувати глибокі інсайти та концептуальні рамки для керівників освітніх закладів.

Впровадження філософських підходів в управління освітніми закладами сприяє розвитку критичного мислення, креативності та інновацій, відповідно такий підхід дозволяє керівникам не лише ефективно розв'язувати поточні проблеми, але й передбачати майбутні виклики, створюючи стратегічні плани, які базуються на глибокому розумінні сутності освіти та її ролі у суспільстві.

Інтеграція філософських підходів у сучасне управління освітніми закладами ґрунтується на необхідності створення більш глибокого та цілісного розуміння процесів навчання та розвитку. Перш за все, філософія освіти, як дисципліна, пропонує критичне осмислення цілей, методів та результатів навчання, що дозволяє адміністраторам не тільки приймати ефективні рішення щодо організації освітнього процесу, але й формувати такі освітні середовища, які сприяють розвитку критичного мислення, творчості та соціальної відповідальності серед здобувачів освіти [1, с. 3]. Другий принцип

інтеграції філософських підходів полягає в етичному вимірі управління. Філософія допомагає керівникам освітніх закладів усвідомлювати важливість моральних цінностей у своїй діяльності, тобто чесність, справедливість, повагу до кожного члена освітнього процесу та орієнтацію на загальне благо [3, с. 4012]. Застосування етичних принципів у прийнятті рішень сприяє створенню довірливого та співпрацюючого середовища, що є необхідною умовою для ефективного навчання та розвитку. Третій аспект стосується критичної педагогіки, яка підкреслює важливість активної участі здобувачів освіти в освітньому процесі [5, с. 303]. Відповідно до цієї концепції, управління освітніми закладами повинно включати механізми, що заохочують студентів до активного осмислення і критичного аналізу навчального матеріалу.

Останній, але не менш важливий принцип – це інтеграція екзистенційних аспектів у процес управління, адже філософія допомагає розуміти значення людського існування та індивідуальних пошуків сенсу життя [4, с. 1071]. У контексті управління освітніми закладами це означає створення умов для особистісного зростання кожного здобувача освіти та викладача, підтримку їхніх індивідуальних шляхів розвитку та самоактуалізації.

Світова наукова спільнота виокремлює ключові філософські підходи і як вони можуть бути застосовані в управлінні освітніми закладами:

- гуманістичний підхід фокусується на розвитку особистості, самореалізації та взаємоповазі. У рамках управління освітніми закладами цей підхід виражається через: індивідуальний підхід до здобувачів освіти та менторів, тобто це забезпечення можливостей для самовираження та саморозвитку кожного члена спільноти; підтримка емоційного та соціального добробуту, тобто створення середовища, де здобувачі освіти та викладачі відчують себе безпечно та підтримано;

- конструктивістський підхід наголошує на активному залученні здобувачів освіти в освітній процес, де знання будуються на основі попереднього досвіду та нових відкриттів, відповідно реалізація відбувається через: активні методи навчання, тобто використання проєктної діяльності, групової роботи, дискусій та зворотний зв'язок й рефлексію, тобто регулярний аналіз освітнього процесу й результатів з метою постійного вдосконалення;

- екзистенціалістичний підхід підкреслює індивідуальну свободу, відповідальність і сенс життя. В освітньому управлінні це означає, перш за все підтримку автономії, тобто надання здобувачам освіти та викладачам більше свободи у виборі навчальних методів та змісту. По-друге, це розвиток критичного мислення, тобто заохочення здобувачів освіти до самостійного мислення, постановки запитань і пошуку власних відповідей;

- прагматичний підхід акцентує на практичності та застосуванні знань у реальних ситуаціях, а саме: проєктно-орієнтоване навчання, тобто реалізація проєктів, що мають практичну цінність для здобувачів освіти та спільноти й інтеграції теорії та практики, через забезпечення зв'язку між теоретичними знаннями та їх практичним застосуванням;

- критична педагогіка спрямована на боротьбу з соціальною нерівністю та несправедливістю через освіту. У цьому контексті важливе сприяння соціальній справедливості, тобто створення умов для рівного доступу до освіти всіх соціальних груп та підтримка активного громадянства через залучення здобувачів освіти до соціально важливих проєктів та ініціатив;

- постмодерністський підхід визнає множинність і різноманітність знань, відмовляючись від абсолютних істин. Тобто через використання інтердисципліного підходу відбувається залучення знань з різних дисциплін для комплексного розуміння проблем та плюралізму ідей та методів через підтримку різноманітних підходів до навчання та викладання [3; 4; 5].

Отже, інтеграція філософських підходів у сучасне управління освітніми закладами є ключовим аспектом, який сприяє створенню інноваційного та ефективного освітнього середовища. В умовах динамічних змін, глобалізації та висхідного впливу технологій традиційні методи управління часто не забезпечують необхідний рівень гнучкості та адаптивності. Філософські підходи розширюють рамки управлінських практик, додаючи до них глибокий аналіз цінностей, етики та соціальної відповідальності й це дозволяє створювати освітні заклади, які здатні краще реагувати на виклики часу і забезпечувати високий рівень якості освіти.

Крім того, філософські підходи стимулюють розвиток аналітичного та критичного мислення серед управлінців, що важливо для прийняття обґрунтованих рішень в умовах невизначеності та складності сучасного світу. Філософський аналіз допомагає глибше розуміти сутність проблем та знаходити інноваційні рішення, враховуючи різноманітні погляди та контексти. Таким чином, інтеграція філософських підходів у сучасне управління освітніми закладами сприяє їхньому успішному розвитку та адаптації до нових викликів.

Список літератури:

1. Азізова К. Етапи моніторингу якості освіти у вищому навчальному закладі. Харківський національний економічний університет імені Семена Кузнеця. *Витоки педагогічної майстерності*. 2016. Випуск 17. С. 3-12.
2. Фуркало В., Фуркало В. Філософський аналіз моніторингу і диференціації в освіті. *Věda a perspektivy*. 2024. №. 4 (35). С. 312-321.
3. Hasan, S. Abdulkarim. John Dewey's Intellectual Form Of Educational Philosophy In Contemporary Era. *Journal of Positive School Psychology*. Vol. 6, No 5. 2022. P. 4110-4118.
4. Peters M., et al. Philosophy of education in a new key: A collective project of the PESA executive. *Educational Philosophy and Theory*. 2022. № 54.8. P. 1061-1082.
5. White J. The take-up of Rawls 'theory of the good in philosophy of education. *Theory and Research in Education*. 2021. № 19.3. P. 301-307.

ДОСЛІДЖЕННЯ СПОСОБІВ ВИЯВЛЕННЯ ЛІДЕРСЬКИХ ЯКОСТЕЙ ІТ-ФАХІВЦІВ

Цвіркун Олександр Анатолійович

*магістрант, Харківський національний
університет радіоелектроніки
ORCID: 0009-0008-4380-7003*

Науковий керівник: Митцева Ольга Сергіївна

*кандидат педагогічних наук, Харківський національний
університет радіоелектроніки*

Інтернет-адреса публікації на сайті:

<https://www.economy-confer.com.ua/full-article/5607/>

Лідерські якості ІТ-фахівців відіграють важливу роль у досягненні організаційних цілей та розвитку ІТ-компаній. Виявлення та розвиток цих якостей дозволяють підвищити ефективність роботи та створювати сприятливу атмосферу в команді. У даних тезах розглядаються основні способи виявлення лідерських якостей ІТ-фахівців, які можуть бути використані.

Основні способи виявлення лідерських якостей:

1. Оцінка за компетенціями (Competency Assessment) – створення профілів лідерських компетенцій, що включають ключові навички та здібності, які необхідні для ефективної роботи в команді, такі як стратегічне мислення, комунікаційні навички, емоційний інтелект. Це може включати аналіз участі ІТ-фахівця в проєктах, його здатності брати на себе відповідальність, а також впливати на колег та керівництво [1].

2. Психометричні тести та опитування – використання спеціалізованих тестів, таких як Myers-Briggs Type Indicator (MBTI), Hogan Assessment, що дозволяють визначити потенціал лідерських якостей на основі особистісних характеристик. Наприклад, тест MBTI визначає типи особистості, які можуть бути корисними для розуміння природних схильностей до лідерства, а оцінка «360 градусів» дозволяє охопити оцінки від колег, підлеглих та керівників, що надає багатостороннє уявлення про лідерські здібності ІТ-фахівця. Такий підхід дозволяє виявити, як він сприймається оточуючими, його сильні та слабкі сторони в контексті лідерства, комунікації та роботи в команді [2].

3. Аналіз результативності та досягнень – оцінка успішності виконаних проєктів, відстеження прогресу, здатності ІТ-фахівця досягати поставлених цілей, готовності брати на себе нові ролі та завдання. Наприклад, аналіз досягнень може включати оцінку виконання ключових показників ефективності (КРІ), здатності завершувати проєкти вчасно та в межах бюджету.

4. Спостереження та інтерв'ю – аналіз взаємодії ІТ-фахівця з іншими членами команди, його здатності мотивувати та надихати. Спостереження може включати оцінку здатності ІТ-фахівця будувати ефективні комунікації, вирішувати конфлікти, створювати позитивну робочу атмосферу. Проведення глибоких інтерв'ю, що дозволяють оцінити амбіції, мотивацію, здатність до саморефлексії та інші ключові лідерські якості, можуть включати питання про

досвід управління командою, способи мотивації колег, підходи до вирішення конфліктів [3].

5. Аналіз поведінки в стресових ситуаціях – оцінка реакції ІТ-фахівця на стресові та кризові ситуації, його здатності зберігати спокій, приймати зважені рішення. Отримання відгуків від колег про те, як ІТ-фахівець поводить себе в складних ситуаціях, чи здатний він залишатися ефективним лідером. Наприклад, моделювання ситуацій, де він має прийняти важливе рішення під тиском часу, може виявити його здатність діяти раціонально в стресових умовах опитування.

Виявлення лідерських якостей ІТ-фахівців є складним та багатограним процесом, який вимагає комплексного підходу. Використання різних методів оцінки дозволяє отримати більш точну картину потенціалу ІТ-фахівця та сприяє його подальшому розвитку. Важливо постійно вдосконалювати підходи до виявлення лідерських якостей, адаптуючи їх до змінних умов та потреб організації.

Список літератури:

1. Регіональні аспекти розвитку продуктивних сил України. 2018. № 23. С. 86-90;
2. Зворотній зв'язок 360 градусів: керівництво для HR. URL: <https://ukr.pritula.academy/tpost/mmxn4eysg1-zvorotni-zvyazok-360-gradusv-kervnitstvo> (дата звернення 25.05.2024)
3. Лідерство в технічних командах: благословення чи прокляття. URL: <https://dev.ua/blogs/posts/test-1673270217> (дата звернення 23.05.2024)

РОЛЬ СЮЖЕТНОЇ КАРТИНИ У РОЗВИТКУ ЗВ'ЯЗНОГО МОВЛЕННЯ ДІТЕЙ ДОШКІЛЬНОГО ВІКУ

Щудлюк Ольга-Михайлина Ярославівна

студентка факультету педагогічної освіти,

Львівський національний університет імені Івана Франка

Білан Олександра Іванівна

кандидат педагогічних наук, доцент,

доцент кафедри початкової та дошкільної освіти,

Львівський національний університет імені Івана Франка

Інтернет-адреса публікації на сайті:

<https://www.economy-confer.com.ua/full-article/5621/>

Питання формування зв'язного мовлення становить один із ключових аспектів педагогічної практики у роботі з дітьми дошкільного віку. Зв'язне мовлення вимагає успішного використання дитиною артикуляції звуків, активного поповнення словникового запасу та правильної граматичної структури.

Сформована мовленнєва компетентність у дитини дошкільного віку не лише дозволяє легко взаємодіяти з ровесниками та дорослими, але й сприяє розвитку креативності, уяви, когнітивних здібностей, оскільки дошкільник може виразно формулювати власні думки, наміри та побажання. Розвиток мовлення дитини є одним із найважливіших процесів встановлення особистості.

Науковці досліджували та вивчали різні аспекти проблеми розвитку зв'язного мовлення серед яких психологічний (С. Рубінштейн, Л. Виготський, І.Синиця) та лінгводидактичний (А.Богуш, Н.Гавриш, О.Білан, Н.Маліновська, Н. Луцан, К. Крутій).

Високий рівень розвитку мовленнєвої компетентності в значній мірі залежить від методик та засобів, які використовують під час занять з дітьми. Однією з ефективних методик формування та розвитку зв'язного мовлення дітей дошкільного віку є застосування сюжетних картин. Сюжетна картина є потужним засобом наочності, активне використання якого сприяє розвитку мовленнєвої компетенції в дітей дошкільного віку.

Питання використання сюжетних картин у процесі розвитку зв'язного мовлення дітей дошкільного віку досліджували С. Русова, А. Богуш, Н. Гавриш, К. Крутій, Т. Піроженко, О. Кононко.

У концепції розвитку мовлення дітей Софії Русової серед методів навчання рідної мови можна побачити метод розповідання за картиною. У своїй праці «Нова школа соціального виховання» С. Русова зазначає, що показуючи малюнки, які викликають у дітей інтерес, ми сприяємо не лише розвитку мовлення, а й розвитку уявлення дитини [4, с. 77-78].

Алла Богуш стверджує, що робота з серією сюжетних картин сприяє формуванню в дітей таких якостей мовлення, як плавність, зв'язність, логічність, забезпечує динамізм процесу сприймання і розповідання, дає змогу підтримувати високий рівень зацікавленості, інтелектуальної та мовленнєвої активності дітей під час мовленнєвого заняття [2].

А. Богуш та Н. Гавриш спеціально розробили серію картин і пропонують п'ять різних способів організації роботи із дітьми з метою розвитку зв'язного монологічного мовлення [1].

На важливість використання сюжетних картин у процесі навчання дітей дошкільного віку вказує і те, що у методичних рекомендаціях до оновленого Державного стандарту дошкільної освіти серед форм роботи з розвитку мовлення представлено бесіду та розповідання за змістом картини [3, с. 35].

Перевагами використання сюжетних картин є те, що розглядаючи сюжетну картину дитина концентрує свою увагу, активізує знання, яких набула раніше, емоційно сприймає зображення і це стимулює її до мовленнєвої активності. Складаючи розповідь за сюжетною картиною дошкільник вчиться формувати думки, послідовно та зв'язно висловлюватись, удосконалюється граматична правильність мовлення, збагачується та активізується словниковий запас дитини, формується виразне мовлення.

Застосування сюжетної картини сприяє формуванню у дітей здатності до послідовного розповідання, розвитку лексичних навичок, розширенню словникового запасу, та сприяє вдосконаленню мовних структур. Крім того,

сюжетна картина сприяє розвитку уяви та креативності, оскільки діти мають можливість самостійно створювати та розширювати сюжетні образи. Такий підхід до навчання сприяє активному і поглибленому засвоєнню мовленнєвих навичок та забезпечує більш ефективний процес розвитку комунікативних вмінь у дітей дошкільного віку.

Отже, використання сюжетної картини відіграє важливу роль у розвитку зв'язного мовлення дітей дошкільного віку. Цей метод має значний потенціал, адже сприяє формуванню мовних навичок дітей у дошкільному віці через свою інтегровану природу.

Список літератури:

1. Богуш А. М., Гавриш Н. В. Вчимося розповідати. Складання розповідей за серіями сюжетних картин на основі літературних творів: навч.-метод. посіб. Київ: МЦФЕР-Україна, 2013. 31 с.
2. Богуш А. М., Гавриш Н. В. Картини вчать розповідати. Вихователь методист дошкільного закладу, 2018. URL: <https://emetodyst.expertus.com.ua/693064>
3. Піроженко Т. О., Гавриш Н. В., Брежнева О. Г. Методичні рекомендації до оновленого Базового компонента дошкільної освіти Державного стандарту дошкільної освіти, 2021. 59 с.
4. Русова С. Ф. Нова школа соціального виховання. Ляйпціг, К. Г. РЕДЕРА: Катеринослав-Лейпциг, 1924. 154 с.

ОЗНАЙОМЛЕННЯ МАЙБУТНІХ УЧИТЕЛІВ ПОЧАТКОВОЇ ШКОЛИ З УКРАЇНСЬКИМ СКЛАДОПОДІЛОМ НА ЗАСАДАХ КОМПЕТЕНТІСНОГО ПІДХОДУ

Янко Наталія Олексіївна

*кандидатка педагогічних наук,
доцентка, доцентка кафедри мов і методики
їх викладання, Національний університет
«Чернігівський колегіум» імені Т.Г. Шевченка*

Інтернет-адреса публікації на сайті:

<https://www.economy-confer.com.ua/full-article/5635/>

Пріоритетним завданням педагогічної вищої освіти є підготовка висококваліфікованого фахівця відповідного профілю, який досконало володіє українською літературною мовою в усній і писемній формах. Забезпечення послідовного впровадження компетентісного підходу до вивчення мовних явищ і понять сприятиме формуванню мовнокомунікативної професійної компетентності майбутнього вчителя початкової школи.

Мета нашого дослідження – розглянути особливості реалізації компетентісного підходу до ознайомлення майбутніх педагогів початкової ланки освіти з українським складоподілом.

Аналіз наукової літератури з проблеми дослідження [1-9] засвідчив, що в сучасній лінгвістиці загальноприйнятого тлумачення поняття «склад», яке б

відповідало всім науковим вимогам, не існує. В основу поділу слів на склади покладено різні підходи і теорії.

Запропонована давньогрецькими вченими теорія, згідно з якою кількість складів у слові визначається за наявністю головних звуків, вважається найдавнішою. Основне положення теорії – кожне слово поділяється на стільки складів, скільки голосних звуків у ньому – становить лінгвістичне підґрунтя методики навчання грамоти в сучасній початковій школі.

Основоположником *теорії м'язового напруження* є французький лінгвіст М. Граммон (наприкінці 20-х рр. ХХ ст.). В українському мовознавстві її дотримуються В. Лобода, М. Наконечний, Л. Скалозуб. За цією теорією склад – це частина мовного потоку, утворена поєднанням звуків із неоднаковим виявом м'язового напруження (послідовним посиленням і ослабленням) у процесі артикуляції їх. На думку дослідників, найбільше напруження припадає на голосний звук, який утворює вершину складу, а найменше буває на межі складів.

Експіраторна теорія складу, або теорія повітряних поштовхів, уперше запропонована в кінці ХІХ ст. німецькими лінгвістами. У більш розгорнутому вигляді її представив американський фонетист Р. Стетсон у 1951 році. Відповідно до цієї теорії, склад – це частина слова, один звук або сполучення кількох звуків, що вимовляються одним поштовхом видихуваного повітря. Прихильники експіраторної теорії стверджують, що під час вимови слова струмінь видихуваного повітря виходить не плавно, а окремими поштовхами; кожному поштовху відповідає один склад [4, с. 38]. Зауважимо, що результати сучасних експериментальних досліджень із фонетики заперечують таке розуміння поняття, оскільки кількість складів і кількість поштовхів видихуваного повітря не завжди збігається.

Не менш поширеною є *теорія сонорності (гучності)*, основні положення якої розробив данський лінгвіст Й. О. Х. Єсперсен. На відміну від вищезазначених теорій, що ґрунтуються на фізіолого-артикуляційному підході, в основі теорії сонорності – акустичні властивості звуків, їх неоднакове сприймання слухом. Вважається, що склад будується за законом висхідної звучності, його вершиною є голосний звук, а межа між складами проходить у місці найбільшого спаду гучності. Отже, за теорією сонорності склад визначається як сукупність різних за ступенем звучності звуків – від менш звучних до більш звучних.

Українські лінгвісти (Жовтобрюх М., Тоцька Н., Караман С. та ін.) досліджують склад як комплексне явище мови, що є наслідком дії акустичного, фізіолого-артикуляційного, фонологічного чинників. Таке розуміння поняття у вітчизняному мовознавстві є найбільш визнаним.

Отже, майбутні вчителі початкової школи мають усвідомити, що склад як найменший відрізок мовлення може бути утворений з одного голосного звука чи сполучення кількох звуків, один з яких обов'язково є голосним. Голосні звуки в українській мові мають найвищий індекс звучності (гучності), утворюють вершину складу і виконують роль складотворчих. Приголосні ж звуки не є складотворчими. Залежно від кількості складів слова бувають односкладові

(день, дуб, кіт, слон), двоскладові (білка, вишня, травень), трискладові (вересень, малюнок, яблуна) й багатоскладові (університет).

У сучасній лінгвістиці характеристика складу здійснюється за кількома критеріями. За наявністю наголосу розрізняють **наголошені** й **ненаголошені** склади. Склад, який має найбільшу силу звучання, називається наголошеним; усі інші склади в слові ненаголошені. Наприклад, у слові *зозуля* – [зоу/з'у/л'а] наголошеним є другий склад.

За початковим звуком виокремлюють такі склади: **прикриті** – починаються приголосним звуком (*рука* – [ру/ка], *молоко* – [мо/ло/ко]); **неприкриті** – починаються голосним звуком (наприклад, перший склад у слові *осінь* – [о/с'ін']) та **напівприкриті** – починаються з нескладових звуків [ї], [й] (наприклад, перший склад у слові *взуття* – [йзу/т':а]). Зауважимо, що в українській літературній мові переважають прикриті склади. Прикладами цього можуть бути випадки появи протетичних (приставних) приголосних звуків: вулиця, він, вона та інші.

За кінцевим звуком склади бувають **закриті** – закінчуються на приголосний звук (*балкон* – [бал/кон]), **відкриті** – закінчуються на голосний звук (*коза* – [ко/за]), **напіввідкриті** – закінчуються на нескладові звуки [ї], [й] (наприклад, перший склад у словах *мавка* – [ма'й/ка], *байка* – [ба'й/ка]). В українській мові переважають відкриті склади (80%), що є наслідком закону відкритого складу, який діяв ще у праслов'янській мові [1, с. 46].

У процесі ознайомлення майбутніх учителів початкових класів із закономірностями українського складоподілу слід керуватися принципом висхідної звучності у межах складу (тобто кожний наступний звук має бути звучнішим за попередній) та законом збереження відкритого складу. Як свідчать спостереження за освітнім процесом на уроках української мови, якщо у слові голосний звук поєднується з одним приголосним, то під час поділу такого слова на склади в учнів зазвичай не виникає труднощів. У випадку ж збігу в слові кількох приголосних звуків встановлювати складову межу школярам буває надзвичайно важко. Тому щоб забезпечити правильне виконання дітьми звуко-складового аналізу слів, учитель повинен чітко орієнтуватися в складних випадках українського складоподілу. Нижче подаємо **основні правила поділу слів на склади**, які мають засвоїти майбутні педагоги:

1. Один приголосний звук, що знаходиться між голосними, завжди належить до наступного складу: *до-ля, ви-ши-ва-ти, пе-ре-мо-га*.

2. Два сусідні шумні приголосні звуки (обидва дзвінки або обидва глухі) належать до наступного складу: *дру-жба, мі-сто, не-спо-кій*; особливо, якщо становлять тісне сполучення фрикативного з проривним приголосним [ск], [ст], [жд], [сп], [шч], [зд]: *при-ї-зди-ти*.

3. Сусідні приголосні, перший з яких більш звучний, ніж другий (дзвінкий і глухий, сонорний і шумний), належать до різних складів: *каз-ка, гряд-ка, ліз-ти, гол-ка, пар-та*.

4. Два сусідні сонорні приголосні належать до різних складів: *гор-ло, зер-но, маль-ва, тем-ний*.

5. Два приголосні звуки, з яких перший – шумний, а другий – сонорний, належать до наступного складу: *ви-шня, пі-зній, ро-блю, му-дрій, ни-жній*.

6. Нескладові приголосні звуки [ʏ] та [i] належать до попереднього складу: *гав-ка-ти, пів-ник, зай-чик*.

7. Три приголосні звуки, перші два з яких шумні (нерідко вони становлять поєднання тісного звукосполучення), а третій – сонорний приголосний, належать до наступного складу: *го-стрий, се-стра, за-здо-ці*.

8. Подовжений приголосний звук завжди відноситься до наступного складу: *жи-ття, зі-лля, зна-ння* [2; 5-7; 9].

Таким чином, упровадження компетентнісного підходу в процесі вивчення закономірностей українського складоподілу майбутніми вчителями початкової школи передбачає, по-перше, усвідомлення ними поняття «склад» на основі його фізіолого-артикуляційної та акустичної характеристик; по-друге, розуміння важливості дотримання в українському складоподілі законів висхідної звучності у межах складу та загального тяжіння до відкритого складу; по-третє, оволодіння основними правилами поділу слів на склади зі збігом приголосних звуків.

Список використаних джерел:

1. Бондар О. І., Карпенко Ю. О., Микитин-Дружинець М. Л. Сучасна українська мова: Фонетика. Фонологія. Орфоепія. Графіка. Орфографія. Лексикологія. Лексикографія : навч. посіб. Київ : Академія, 2006. 368 с.
2. Доленко М. Т., Дацюк І. І., Кващук А. Г. Сучасна українська мова. Київ : Вища школа, 1987. 352 с.
3. Кочерган М. П. Вступ до мовознавства : піроч. Київ : Академія. 2001. 368 с.
4. Мова як система: навч. посіб. / В.А. Глущенко, Ю.В. Ледняк, В.М. Овчаренко, І. М. Рябініна. Київ : ЦУЛ. 2017. 132 с.
5. Сучасна українська літературна мова : навч. посіб. / С. О. Караман, О. В. Караман, М. Я. Плющ та ін. ; за заг. ред. С. О. Карамана. Київ : Літера ЛТД, 2011. 560 с.
6. Сучасна українська літературна мова : підруч. / М. Я. Плющ, С. П. Бевзенко, Н. Я. Грипас та ін. ; за ред. М. Я. Плющ. 6-те вид., стереот. Київ : Вища школа, 2006. 430 с.
7. Сучасна українська літературна мова: Лексикологія, фонетика : підруч. / А. К. Мойсієнко, О. В. Бас-Кононенко, В. В. Бондаренко та ін. Київ : Знання, 2010. 270 с.
8. Тоцька Н. Фонетика української мови та її вивчення в початкових класах. Київ : Рад. школа. 1976. 176 с.
9. Шевчук С. В., Кабиш О. О., Клименко І. В. Сучасна українська літературна мова : навч. посіб. 2-ге вид., стереот. Київ : Алерта, 2017. 544 с.

ЕМПАТІЯ У СИСТЕМІ ПРОФЕСІЙНО ВАЖЛИВИХ ЯКОСТЕЙ МАЙБУТНІХ ПСИХОЛОГІВ

Білозерська Світлана Іванівна

кандидат психологічних наук, доцент

кафедри психології Дрогобицького державного педагогічного університету імені Івана Франка

ORCID: 0000-0001-9636-1756

Іваночко Ірина Ігорівна

магістр психології Дрогобицького державного педагогічного університету імені Івана Франка

Інтернет-адреса публікації на сайті:

<https://www.economy-confer.com.ua/full-article/5638/>

Сучасне суспільство висуває високі вимоги до системи вищої професійної освіти щодо випуску висококваліфікованих, конкурентоспроможних фахівців. Нова освітня парадигма вищої освіти орієнтована на інтереси особистості, формування професійної компетентності, розвиток соціальної активності та творчих засад.

Студенти, які навчаються за напрямом психологічної освіти, повинні володіти такими компетенціями як здатність до міжособистісної взаємодії, здатність розуміти емоційний стан клієнта, проявляти щирість у відносинах з клієнтом, відображати і передавати почуття, що переживаються зараз. Формування та прояв даних компетенцій можливе за наявності відповідних професійно-значущих особистісних якостей, насамперед такої якості як емпатія.

Сьогодні є актуальною проблема розвитку у студентів-психологів здатності до емпатії, що дозволить підвищити рівень професійної підготовки, сформуванню один із значущих компонентів готовності молодого фахівця для надання ефективної психологічної допомоги. Проявляти емпатію щодо співрозмовника – значить подивитися на ситуацію з його точки зору, пережити такі ж почуття, зрозуміти та прийняти його нинішній емоційний стан. Завдяки сприйняттю внутрішнього світу іншого, із збереженням емоційних та семантичних відтінків, емпатія дозволяє досягти ефективності професійної психологічної діяльності.

У підходах до проблем емпатії рясніють десятки визначень, які є моделями емпатичного процесу, її етапів, рівнів та механізмів розвитку. Значення терміну «емпатія» іноді змушує дослідників використовувати більш однозначні, на їх думку, поняття, такі як «ідентифікація», «співчуття». Сам термін «емпатія» був введений Е. Тітченером, який узагальнив ідеї Е. Кліффорда та Т. Ліппса,

що розвивалися у філософській традиції про симпатію та теорію відчуття. Таким чином, був сформований науковий термін, який зараз став досить знайомим сучасній науці та дозволив аналізувати та структурувати дане поняття у філософських та психологічних концепціях. Емпатія, як категорія сучасної психології, означає розуміння емоційного стану іншої людини, мимовільного тестування подібного почуття та переживання за неї.

Виділення емпатії, як особливого психологічного феномену, був довгим, складним і сьогодні її розуміння відрізняється інтерпретацією змісту в концепції різних представників психологічних шкіл (І. А. Дружиніна, Л. П. Журавльова, Н. Б. Литвинчук, С. Д. Максименко, В. Г. Панок). Вчені розглядають емпатію як психічний акт, включений у соціальну взаємодію, як інтегрований процес взаємофункціонування когнітивних («феномен пізнання») та емоційних («феномен спілкування») компонентів, що виявляються у міжособистісному спілкуванні, поведінці та взаємодії людей.

Дослідження вчених феномену емпатії в міжособистісному спілкуванні дозволяє звернути увагу і на її значення в соціально-перцептивному ракурсі, де емпатія сприяє більш ефективному пізнанню партнерів у спілкуванні один з одним, а саме їх переживань та емоційних станів [1].

Як соціально-психологічний феномен емпатія вивчається і в соціоцентрованому підході, згідно з яким вона є частиною суспільної культури, заснованої на соціальних ціннісних і сенсожиттєвих установках, і виражається у взаємодопомозі та взаєморозумінні людей. Автори роблять висновок, що високий рівень виразності емпатії у суспільстві сприяє його розвитку, оскільки соціум стає безпечним і сприяє самореалізації кожного індивіда [2].

К. Роджерс, американський психолог, один із творців і лідер гуманістичної психології, часто аналізував поняття емпатії. Він описує здатність до емпатії наступним чином: «... бути в стані співчуття означає сприймати внутрішній світ іншого напевно, зберігаючи емоційні та семантичні відтінки». Вчений зазначає, що необхідно залишити відчуття "як ніби", я це переживаю, бо якщо його немає, то приходить стан ідентифікації, і людина не може розрізнити, де є її власні почуття і де запозичені почуття іншої людини [4].

За словами К. Роджерса, емпатичний спосіб спілкування з іншою людиною має кілька граней: вступ в особистий світ іншого і намагання залишитися в ньому, «як вдома», постійну чутливість до мінливих переживань іншого, повідомлення своїх вражень про внутрішній світ іншого, звернення до іншого, перевірка своїх вражень та уважне прислухання до одержуваних відповідей. На думку автора, емпатія означає тимчасове проживання чужого життя, делікатне перебування в ньому без оцінок та засуджень, уловлення того, про що інший ледве усвідомлює. Бути емпатичним важко, робить висновок автор. Це означає бути відповідальним, активним, сильним і водночас тонким та чуйним [4].

Необхідність емпатії для фахівців психологічного профілю, згідно Н. М. Шикиравою, продиктована наступними обставинами: емпатія психолога дає клієнту зразок ціннісного самоствалення, визнання, прийняття своїх почуттів, довіри своєму досвіду [3]. Це дозволяє стверджувати, що застосування емпатії дає змогу психологу в ході розмови переорієнтувати увагу клієнта із зовнішньої на внутрішню сторону проблеми та забезпечити відкриття сенсу власних переживань, сприяючи зрештою досягненню терапевтичного ефекту.

Л. П. Журавльова розглядає емпатію, як системне утворення, виділяючи такі структурні компоненти: когнітивний (розуміння емоційного стану іншої людини); емоційний (співпереживання чи співчуття, які зазнає суб'єкт до іншої особи); конативний (активна допомога об'єкту емпатії) [2].

У нашому дослідженні емпатія розглядається з кількох позицій: 1) як властивість особистості, що виявляється у ситуаціях спілкування та взаємодії, в яких актуалізується гуманістична спрямованість; 2) як процес емоційного відгуку на переживання іншої людини, що проявляється у розумінні партнера зі спілкування, співчуття та співпереживання, а також активної підтримки та надання допомоги; 3) як здатність до співпереживання, співчуття, осягнення емоційного стану інших людей.

Як бачимо, важливою характеристикою процесів емпатії є виявлення типів розуміння іншої людини. До вже відомих механізмів психіки ідентифікація, рольове прийняття, децентрація, рефлексія продовжується пошук у напрямі розуміння емпатії як прояву емоційної мудрості, як здатність емоційно резонувати з іншими – співпереживати, співчувати, «входити» в енергетичне поле партнера по спілкуванню.

Таким чином, у зв'язку з посиленням значущості емпатії у професійній діяльності психолога, вивчення та розвиток емпатичних властивостей у студентів-психологів та практичних психологів набуває особливої актуальності. Процес формування та розвитку емпатії обумовлений включеністю студентів-психологів до активного соціально-психологічного навчання, що дозволяє задіяти механізми емпатії (соціально-психологічний тренінг, рольові ігри, дискусії, моделювання ситуацій). Здатність до прояву емпатії у міжособистісних відносинах важлива для надання дієвої підтримки та допомоги у процесі психологічного консультування. Переживаючи почуття співрозмовника через різні емоційні прояви, психолог тим самим показує, наскільки він розуміє співрозмовника. У таких випадках продуктивність консультації залежить не тільки від фактичної інформації, а й від почуттів та емоційних проявів.

Література:

1. Білозерська С. Здатність до емпатії як основа формування професійного іміджу майбутнього педагога. Збірник тез VI Міжнародної науково-практичної конференції "Філософсько-психологічні аспекти духовності в освіті та науці", / за ред. Л. В. Рижак. Львів : ЛНУ ім. Івана Франка, 2021. С. 29-32.
2. Журавльова Л. П. Психологія емпатії: монографія. Житомир : ЖДУ ім. Івана Франка, 2007. 328 с.
3. Шикирава Н. М. Емпатія як інтегральна особистісно-професійна якість практичного психолога. *Соціально-психологічні проблеми суспільства*: матеріали міжнародної науково-практичної конференції. Київ: Таврійський національний університет імені В. І. Вернадського, 2021. С. 119-123.
4. Rogers C. R. Empatic: an unappreciated way of being. *The Counseling Psychologist*. 1975. V. 5, N 2. P. 2-10.

ОСОБЛИВОСТІ РОЗВИТКУ ЕМПАТІЇ В СТРУКТУРІ ЛІТЕРАТУРНИХ ЗДІБНОСТЕЙ ЗДОБУВАЧІВ ОСВІТИ ПТНЗ У РАНЬОМУ ЮНАЦЬКОМУ ВІЦІ НА УРОКАХ ЗАРУБІЖНОЇ ЛІТЕРАТУРИ

Гордієнко Наталія Володимирівна

*старший викладач, Державний навчальний заклад
"Новоград-Волинське вище професійне училище",
м. Звягель, Житомирська область, Україна*

Інтернет-адреса публікації на сайті:

<https://www.economy-confer.com.ua/full-article/5606/>

Україна в процесі інтеграції до світової спільноти потребує на сьогодні молодого інтелектуального ресурсу для подальшого розвитку держави. Одним із важливих завдань реалізації державної політики, спрямованої на адекватне стимулювання творчої праці фахівців є створення умов для забезпечення, виявлення та розвиток творчої, з професійними якостями, з високими моральними цінностями молоді. Проблема розвитку емоційної складової в структурі літературних здібностей у ранньому юнацькому віці є актуальною і важливою для викладачів зарубіжної літератури у роботі з літературно обдарованими учнями, де розвиток літературних здібностей здобувачів освіти ПТНЗ забезпечується не тільки навчальним процесом, а також можливий і в позаурочний час.

Науковцями доведено, що саме ранній юнацький вік найбільш сприятливий для розвитку прояву людської чутливості – емпатійності. У цей час актуальною постає проблема пошуку сенсу життя, яка реалізується у своєрідних роздумах особистості про себе та своє життєве призначення та вибору майбутньої професії. Такий пошук стає передумовою включення здобувача освіти в різні соціальні стосунки та сприяє побудові особистісних стосунків із членами різних груп, самопізнанню та саморозвитку. Конкретизуються такі світоглядні пошуки у життєвих планах та ідеалах юнаків

та юнок, естетичних почуттях, схильності до романтики. Розвинена емпатія виступає важливим фактором успіху у тих видах діяльності, які потребують комунікативних якостей, уміння ставити себе на місце іншої людини у складних ситуаціях, переживання за добробут інших.

Науковцями доведено, що у ранньому юнацькому віці розвиваються всі компоненти літературних здібностей: творча уява та художньо-образне мислення, поетичне сприйняття дійсності, художня спостережливість, гарна образна та емоційна пам'ять та мова. Оскільки будь який вид людської діяльності передбачає наявність творчих здібностей, то майбутні кваліфіковані робітники також повинні їх розвивати. Урок зарубіжної літератури в ПТНЗ, який розглядається як засіб формування естетичних поглядів на світ, творчих здібностей, дає можливість викладачу активізувати не тільки інтелектуальний потенціал учнів, а також і емоційний, формувати творчу особистість, а емпатія як особливий прояв людської чутливості є необхідною умовою літературної творчості. А слово викладача виступає головним інструментом в формуванні естетичних поглядів на світ та прагненні до духовного життя. Протягом навчання здобувачі освіти мають змогу брати активну участь у позакласних заходах, семінарах, засіданнях літературного клубу, виховних заходах, а також у практиці повсякденного спілкування, де удосконалюють навички комунікації, уміння відчувати інших людей, розвивають свої професійні та творчі здібності щодо ефективної взаємодії, зокрема емпатію.

На сьогоднішній день психологи відзначають наявність взаємозв'язку між компонентами літературно-творчих здібностей: втіленням в слові образів, думок, переживань автора та читацьким сприйняттям та відзначають наявність взаємозв'язку. А саме, розвиток літературно-творчих здібностей позитивно впливає на розвиток читацьких здібностей, і навпаки.

Ефективність літературної діяльності забезпечується певним емпатійним фоном. На кожному рівні розвитку літературних здібностей є свої переважаючі форми емпатійного реагування, які характеризують «продуктивність» відповідного рівня.

Науковцями виявлено, що в становленні літературно обдарованої особистості особливу роль відіграють особи, в яких професійна діяльність пов'язана з літературою та з якими молода особистість підтримує емпатійні творчі стосунки [1].

На думку Л. П. Журавльової, до соціально-психологічних чинників розвитку літературних здібностей здобувачів освіти відносимо емпатійне соціальне оточення та наявність емпатійного наставника. В процесі роботи над літературним твором відбувається «накопичення» та трансформація внутрішньої емпатійної енергії в творчу. Вона вважає, що нерівномірний, дискретний розвиток емпатійності змінюється позитивною динамікою розвитку емпатії впродовж періоду ранньої юності, що дає можливість стверджувати про становлення на цьому етапі емпатійності як особистісної якості. Можливість транслювати свої емоційні та емпатійні переживання через написані художні твори не лише несе за собою певну емоційну розрядку, а й виступає одним із способів перетворення внутрішньої емпатійної енергії в творчу [2].

І. А. Гречуха було встановлено, що у юнаків та юнок, які займаються літературною діяльністю, домінують емпатійні переживання, пов'язані з відчуттями справжньої краси, філософії Всесвіту, духовними та моральними цінностями, навчальними ситуаціями в училищі, усвідомленням дружби та кохання. Ці домінуючі емпатійні переживання віддзеркалюються в їх тематичних мотивах літературної творчості [1].

Таким чином емпатія виступає важливим елементом цілісної освітньої діяльності, а також одним із чинників, який допомагає особистості інтеріоризувати цінності, стимулює до самореалізації, самовдосконалення, моральної та професійної поведінки. За допомогою емпатії здобувачі освіти ПТНЗ мають можливість відчувати себе унікальним суб'єктом освітньої діяльності, відчувати задоволення від спілкування та стати повноправними членами суспільної спільноти в системі «людина-людина».

Література:

1. Гречуха І. А. Дослідження розвитку літературних здібностей та обдарованості в ранньому юнацькому віці. *Актуальні проблеми психології: Збірник наукових праць Інституту психології імені Г. С. Костюка НАПН України. Том VI: Психологія обдарованості*. Випуск 11. Київ-Житомир: Вид-во ЖДУ ім. І. Франка, 2015. С. 311-318.
2. Журавльова Л. П., Гречуха І. А. Дослідження особливостей розвитку емпатії в літературно обдарованих старшокласників. *Science and Education a New Dimension. Pedagogy and Psychology*, VI (73), Issue: 175, 2018 Sept., P. 64-69. Електронний ресурс: URL: <https://journals.indexcopernicus.com/api/file/viewByFileId/524490> (дата звернення 04.06.2024)

ПСИХОМЕТРИЧНА ОЦІНКА УКРАЇНОМОВНОГО ВАРІАНТУ ОПИТУВАЛЬНИКА ДІАГНОСТИКИ ЕСЕНЦІАЛЬНОЇ САМОРЕГУЛЯЦІЇ

Кривошлик Владислава Сергіївна

*студентка 4 курсу освітнього ступеня «Бакалавр»,
Харківський національний університет імені В.Н. Каразіна*

Кочарян Ігор Олександрович

*кандидат психологічних наук, доцент,
доцент кафедри загальної психології,
Харківський національний університет імені В.Н. Каразіна
ORCID: 0000-0003-0685-5774*

Інтернет-адреса публікації на сайті:

<https://www.economy-confer.com.ua/full-article/5625/>

У сучасному світі саморегуляція особистості набуває особливого значення, оскільки вона є ключовим механізмом, що дозволяє індивіду не лише адаптуватися до змінюваних умов життя, але й ефективно справлятися зі стресом, а також досягати особистісного та професійного зростання. В умовах викликів сьогодення, на тлі складних соціальних, економічних та політичних

обставин, зокрема через пандемію коронавірусної інфекції та повномасштабне вторгнення Росії на територію України, питання саморегуляції стає все більш актуальним. Оскільки саморегуляція є комплексним процесом, що охоплює усвідомлення власних емоцій, думок, поведінки та їх регулювання відповідно до особистісних цілей і соціальних норм, адаптація методик, які дозволяють діагностувати рівень есенційної саморегуляції, є важливим кроком у підтримці психологічного здоров'я громадян та зміцненні стійкості українського суспільства. Розробка стандартизованих методів діагностики, зокрема Опитувальника діагностики есенційної саморегуляції (ОДЕС), забезпечує не тільки академічний внесок у вивчення саморегуляції, але й практичне застосування у сфері психологічної підтримки та розвитку особистості, сприяючи реалізації потенціалу та досягненню щастя в умовах сучасності.

Отже, саморегуляція в сучасній психології визначається як фундаментальний психічний процес, що включає керування власною поведінкою, емоціями та діяльністю в цілому, і, як наслідок, відіграє ключову роль у багатьох аспектах людської діяльності, дозволяючи індивіду адаптуватися та модифікувати зовнішні умови на користь своєї особистісної та професійної реалізації [1]. Вдосконалення функціонування системи психічної саморегуляції відкриває шлях до підвищення життєздатності особистості, роблячи її більш резистентною до негативних зовнішніх впливів та здатною створювати позитивні імпульси для подолання життєвих криз [6, с. 8]. У свою чергу, есенціальна саморегуляція представляє собою комунікацію між психічними субструктурами особистості, що супроводжується емоційними відгуками та діяльністю, спрямованою на досягнення певних результатів – це процес самоактуалізації людини, її особистісного зростання та розвитку. Така взаємодія сприяє соціальній і психічній адаптації людини і залежить від системної організації особистісних підструктур [2, с. 121].

Есенціальна саморегуляція людини складається з двох етапів: формування основних елементів саморегуляції та розвиток цих елементів. На першому етапі «Его» отримує інформацію про своє благополуччя у зовнішньому світі та обробляє її за допомогою емоційних та когнітивних структур. Це призводить до створення «есенціального Я», яке допомагає людині визначити напрямок для самореалізації. Також формується «інфернальне Я», яке може заважати змінам та сприяти деструктивним тенденціям. На другому етапі «Его» починає діяти як свого роду третя сила, обираючи шлях самореалізації та оцінюючи своє становище між «есенціальним Я» та «інфернальним Я». У процесі емоційної саморегуляції відбувається перетворення переживань в емоції та почуття, що веде до зміни поведінки. Когнітивна саморегуляція займається рефлексією та мисленням, допомагаючи «Его» робити судження, які сприяють саморозвитку. Важливою частиною цього процесу є внутрішня комунікація між різними аспектами «Я», яка допомагає людині оцінювати та коригувати свою поведінку для досягнення особистісного зростання. «Реальне Я» прагне «ідеального Я», що стимулює розвиток, але також може призвести до дискомфорту і розчарування, якщо зустрічається з «пастками» від «інфернального Я» [4, с. 111].

Загалом процес есенціальної саморегуляції спрямований на допомогу людині в досягненні самореалізації через внутрішню боротьбу та гармонізацію між прагненням до зростання та перешкодами на цьому шляху.

Опитувальник діагностики есенційної саморегуляції (ОДЕС) є інструментом, який забезпечує детальний аналіз комплексного процесу саморегуляції людини. Розроблений на основі теорій та методологій, що акцентують на важливості психічного балансу та здоров'я, ОДЕС включає шкали, які виявляють крайнощі поведінкових стратегій та їхній вплив на особистісний розвиток. Це дозволяє не лише ідентифікувати антиресурсні, але й акцентувати на ресурсних стратегіях саморегуляції, сприяючи гармонійному розвитку та самоактуалізації особистості [10]. У своїй сукупності, ОДЕС надає цінні інструменти для психологічної практики, сприяючи кращому розумінню та управлінню власними життєвими стратегіями в різноманітних соціальних та професійних контекстах [3; 5, с. 243].

За результатами психометричної оцінки завдань було визначено, що деякі завдання опитувальника виходять за нормальні показники дискримінативності та ефективності. Для виправлення цих недоліків необхідно провести коригування завдань, підвищуючи їх діагностичну цінність. Замість загальних або абстрактних питань варто задавати питання, які стосуються особистого досвіду респондентів, включати конкретні ситуації або контексти, спрощувати мову та уникати складних граматичних конструкцій. Після модифікації слід провести пілотне тестування з коригованими питаннями на невеликій вибірці респондентів для оцінки ефективності змін.

Для перевірки надійності методики ми використовували Альфа Кронбаха та Омега Макдональда, аби здійснити повноцінну оцінку [9, 11]. Результати аналізу за Альфа Кронбаха показали, що більшість шкал мають сумнівний або недостатній рівень надійності, що може бути пов'язано з необхідністю перефразування деяких окремих завдань (зокрема ті, що могли виявитися недостатньо ефективними або дискримінативними). За отриманими даними, лише шкала П2+ («Нетерпіння») показала достатній рівень надійності (0,709 за показником Альфа Кронбаха). Застосування альтернативного показника надійності – Омеги Макдональда – забезпечило подібні результати, що підтверджує консистентність вимірювань. Підвищення надійності шкал методики вимагає чіткого формулювання завдань та видалення складних або двозначних формулювань. Додатково варто використовувати факторний аналіз для перевірки структури шкал і аналіз ретестової надійності для оцінки стабільності результатів з плином часу. Ці кроки дозволять досягти оптимальних результатів та підвищити якість методики, забезпечуючи її ефективність та надійність при повторному застосуванні.

У процесі визначення валідності ОДЕС було проведено аналіз змістовної та критеріальної валідності методики [8]. Змістова валідність була оцінена через матрицю специфікацій тесту, яка продемонструвала рівномірний розподіл питань опитувальника для дослідження різних сфер особистості через відповідні шкали. Додатковий кластерний аналіз шкал виявив декілька кластерів, що

асоціюються як з ресурсними, так і з обмежувальними аспектами саморегуляції. Визначення сильних кореляцій між шкалами, які відображають подібні емоційні або поведінкові риси, підтверджує логічність методики і її здатність адекватно оцінювати психологічні феномени, на які вона спрямована. Використання коефіцієнту кореляції рангу Кендалла для порівняння результатів методики ОДЕС з іншими психодіагностичними методиками («Самоактуалізаційний тест», «Шкала психологічного благополуччя Ріфф», «Копінг – поведінка у стресових ситуаціях») дозволило оцінити критеріальну валідність. За отриманими результатами, методика ОДЕС адекватно вимірює ті аспекти саморегуляції, які вона має оцінювати, і закономірно підтверджує теоретичні припущення щодо взаємозв'язку між емоційними, комунікативними та поведінковими аспектами саморегуляції та психологічним благополуччям і стратегіями копіngu.

У даному дослідженні ми здійснили перші кроки до уніфікації методики ОДЕС, що включало створення чіткої інструкції для користувачів, розробку процедури проведення методики та підготовку відповідних бланків для респондентів. Тестування також може бути здійснене за допомогою таблиці Excel, де сірі бали за кожною шкалою методики автоматично підраховуються, що значно спрощує процес обробки даних. Завдяки процедурі стандартизації, було визначено стандартні норми показників за кожною шкалою для вікової групи 17-29 років. Ці показники є попередніми і можуть бути переглянуті після усунення недоліків методики та залучення більшої вибірки респондентів. Стандартизація була проведена за шкалою Sten для кожної шкали методики [7], що забезпечує точне вимірювання різних аспектів есенційної саморегуляції. Застосування нормованих показників дозволяє враховувати індивідуальні відмінності респондентів і гарантує релевантність отриманих даних для подальших досліджень та психологічної практики, спрямованої на оптимізацію особистісного розвитку в умовах сучасності.

Список літератури:

1. Кириченко Т. В. Аналіз проблеми розвитку механізмів саморегуляції поведінки підлітків // *ScienceRise*. 2018. Т. 9. С. 16-19.
2. Кочарян И. А. Структура эссенциальной саморегуляции. *Психологичне консультування і психотерапія*. 2014. Вип. 1-2. С. 74-87.
3. Кочарян І. О. Валідізація шкали Есенціальності / Інфернальності (Е / І) Опитувальника діагностики есенційної саморегуляції (ОДЕС). *Psychological Counseling and Psychotherapy*. 2023. № 19. С. 12-20.
4. Кочарян І. О. Система радості: есенційна саморегуляція психіки та її психологічна корекція : монографія. Харків : ХНУ імені В. Н. Каразіна, 2016. 288 с.
5. Кочарян І. О. Есенціальність як самоактуалізаційний ресурс особливості // Секція ХХІ. *Психологія та психіатрія*. Івано-Франківськ, 9 черв. 2023. С. 242-247.

6. Олефір В. О. Психологія саморегуляції суб'єкта діяльності : автореф. дис. ... д-ра психол. наук : 19.00.01. Південноукраїнський національний педагогічний ун-т імені К.Д. Ушинського. Одеса, 2016. 41 с.
7. Півень М. А. Стандартизація методики діагностики емоційної зрілості особистості // *Теорія і практика сучасної психології*. 2018. № 2. С. 32-37.
8. Троценко А. Особливості розробки та валідизації тестів особистості // *Журнал соціальної та практичної психології*. 2023. №. 2. С. 64-70.
9. Hayes A. F., Coutts J. J. Use Omega Rather than Cronbach's Alpha for Estimating Reliability. But.... *Communication Methods and Measures*. 2020. Т. 14, № 1. Р. 1-24.
10. Hobfoll, S. E. Social and psychological resources and adaptation. *Review of General Psychology*. 2002. Т. 6, № 4, Р. 307-324.
11. Malkewitz C. P., Schwall P., Meesters C., Hardt J. Estimating reliability: A comparison of Cronbach's α , McDonald's ω and the greatest lower bound. *Social Sciences & Humanities Open*. 2023. Т. 7, № 1.

ГЕНДЕРНІ ВІДМІННОСТІ У ВИКОРИСТАННІ СТРАТЕГІЙ ПСИХОЛОГІЧНИХ МАНІПУЛЯЦІЙ У ПРОФЕСІЙНОМУ СЕРЕДОВИЩІ

Чиж Валентина Олександрівна

студентка, Поліський національний університет

Науковий керівник: Литвинчук Алла Іванівна

кандидат психологічних наук, доцент кафедри психології,

Поліський національний університет

Інтернет-адреса публікації на сайті:

<https://www.economy-confer.com.ua/full-article/5647/>

Гендерні відмінності у професійному середовищі є важливим аспектом для розуміння динаміки робочих відносин та ефективного управління персоналом. Однією з форм впливу, яка може використовуватися як чоловіками, так і жінками, є психологічні маніпуляції. Ці маніпуляції можуть мати різні прояви та методи залежно від гендерної приналежності, що обумовлено соціокультурними факторами, вихованням та особистісними характеристиками.

Гендерні стереотипи формують суспільні очікування щодо поведінки чоловіків та жінок у професійному середовищі. Чоловікам традиційно приписуються активні та домінуючі ролі, що впливає на вибір стратегій маніпуляції, які підкреслюють їхню авторитетність та силу. Жінки, навпаки, частіше використовують методи, що базуються на кооперації, емоційній підтримці та встановленні емоційного зв'язку з колегами [2].

Чоловіки у професійному середовищі схильні до використання стратегій, що підкреслюють їх авторитет і силу.

Однією з таких стратегій є авторитаризм, коли чоловіки використовують свою посаду або статус для примусу підлеглих виконувати їхні вимоги. Конкурентність також є поширеною стратегією серед чоловіків, яка полягає у створенні умов для суперництва серед колег з метою затвердження власного лідерства. Інформаційний контроль є ще однією стратегією, яка передбачає маніпуляцію інформацією для отримання переваг у переговорах або ухваленні рішень.

Жінки частіше використовують стратегії, спрямовані на встановлення емоційного зв'язку та підтримки. Емоційна апеляція є однією з таких стратегій, коли жінки використовують емоційні аргументи для переконання або підтримки рішення. Соціальна підтримка полягає у формуванні коаліцій та альянсів для досягнення спільних цілей. Маніпуляція через залежність передбачає використання своєї допомоги та підтримки для створення відчуття зобов'язання у колег.

Різні підходи до маніпуляцій впливають на динаміку колективу та ефективність роботи. Чоловічі стратегії можуть сприяти підвищенню продуктивності за рахунок конкуренції, але водночас можуть викликати стрес і конфлікти. Жіночі стратегії сприяють кооперації та підтримці, але можуть знижувати темп роботи через надмірну увагу до емоційних аспектів [1].

Для створення гармонійного робочого середовища важливо враховувати гендерні особливості у використанні стратегій маніпуляцій. Розвиток гендерної чутливості серед працівників допоможе краще розуміти та враховувати ці відмінності.

Підтримка балансування стратегій, що поєднують конкурентні і кооперативні підходи, сприятиме підвищенню ефективності роботи. Формування культури довіри та відкритого спілкування допоможе зменшити негативний вплив маніпуляцій на колектив.

Отже, гендерні відмінності у використанні стратегій психологічних маніпуляцій в професійному середовищі мають значний вплив на робочі відносини та продуктивність. Розуміння цих відмінностей допоможе ефективніше керувати персоналом та створювати сприятливе робоче середовище.

Список літератури:

1. Буряк П. Й. Психологічні аспекти управління персоналом. К.: Либідь, 2017.
2. Коваленко І. П. Психологія менеджменту. К.: Видавничий дім «Ін Юре», 2020.

БОЙОВИЙ СТРЕС: ПРИЧИНИ, ОЗНАКИ, ШЛЯХИ ПОДОЛАННЯ

Шевцов Анатолій Леонідович

кандидат наук з державного управління,

професор кафедри загальновійськових

дисциплін Військово-юридичного інституту

Національного юридичного університету імені Ярослава Мудрого

ORCID: 0009-0008-9204-1681

Інтернет-адреса публікації на сайті:

<https://www.economy-confer.com.ua/full-article/5628/>

Інтенсивні бойові дії, які понад два роки вирують на теренах України, актуалізували проблему бойового стресу. Те, що в мирний час вивчалось та прогнозувалось військовими психологами, психіатрами і психотерапевтами переважно в теоретичній площині, в умовах війни проявилось в конкретних формах і різноманітних іноді непередбачуваних негативних наслідках. Бойовий стрес є передпатологічним дестабілізаційним станом, що вичерпує функціональний резерв організму, збільшує ризик дезінтеграції психічної дії та стійких сомато-вегетативних дисфункцій [1]. Його наслідками можуть бути аномальна, неадекватна поведінка військовослужбовця, реактивні або ступорозні стани, депресія і навіть суїцидальні наміри. Серед великого спектру причин виникнення бойового стресу можна виділити декілька основних. Для людини із нормальною психікою війна є протиприродним явищем. До неї неможливо звикнути і беземоційно реагувати на її жахливі події. Запеклість боєзйткень, постійна смертельна небезпека, загибель бойових товарищів, страждання від отриманих в бою поранень і травм, жорстока проза військового побуту, розтрощені міста і села, понівечені долі людей суттєво травмують психіку воїнів і в багатьох випадках можуть призвести до астенії, пригніченості, тривожності, замкненості, нервозності, дратівливості, апатії та інших нездорових психічних станів. Не менш важливою причиною бойового стресу є фізична виснаженість військовослужбовця, що викликає невпевненість у власних силах здолати воєнні труднощі, його розгубленість та безвілля у найпростіших ситуаціях, які навіть не потребують значних зусиль. На жаль бойовий стрес в бойовій обстановці можуть спровокувати недружні, недобррозичливі стосунки у військовому колективі, напруга, конфліктність та упередженість у відносинах між військовослужбовцями, що викликає у деяких молодих, недосвідчених воїнів стан фрустрації, байдужості, самотності.

Одже, бойовий стрес є нормою для учасників бойових дій, його деструктивні наслідки для особистості є закономірними, вони можуть спіткати військовослужбовця у будь-який час та через будь-які часові проміжки під дією особистісно значущих умов та обставин, навіть тих ветеранів, які на перший погляд здаються адаптованими до мирних умов діяльності [2]. Тобто, бойовий стрес це складний, неоднорідний психічний стан, що виникає внаслідок

миттєвого стресору, або накопичується тривалий час під впливом низки психотравмуючих факторів і може проявитись у поствоєнному житті.

Командир підрозділу, особливо первинної тактичної ланки, не є фаховим психологом. Але йому важливо вміти в рамках морально-психологічного забезпечення бойових дій виявляти ознаки бойового стресу та вживати заходи щодо його профілактики. В більшості випадків ознаки бойового стресу можна виявити шляхом звичайного візуального спостереження без будь-яких спеціальних діагностичних методів. Такими ознаками можуть бути:

1. Стан шоку (бойовий шок). Бліда шкіра; пильний погляд, людина майже не моргає; забуває, що було, що потрібно робити; не виявляє емоцій, описуючи емоційно заряджену ситуацію; відсутність або уповільнення мовлення; холодні кінцівки; тримається окремо від інших, аби почувати себе в безпеці; слабкий м'язовий тонус або сильні спазми.

2. Надзбудження (бойовий стрес). Почервоніння шкіри; часте моргання; різкий безпричинний сміх; неспокій, метушливість; пітніє; швидке, нестримне мовлення; надмірна пильність, настороженість; емоційні вибухи; надмірна реакція страху, що довго триває; несподіване відчуття жару; різко відводить погляд; надмірна чутливість; напружені м'язи.

3. Втома (бойове виснаження). Песимізм, пригніченість, млявість; дратівливість, невдоволення всім («нічого не хочеться»); тривожність; знервованість; напружений вираз обличчя; брак стійкого контакту очі в очі; гучне мовлення; надмірна невинуватана напруженість; проблеми зі сном і апетитом; зниження працездатності.

Практика службової діяльності та досвід бойових дій свідчать, що командир здатний протидіяти виникненню бойового стресу. Для цього йому потрібно дотримуватись певних нескладних правил. Цей перелік охоплює наступні заходи: демонстрація підлеглим своєї компетентності, впевненості, незламності, знання військової справи, чесності, відкритості і порядності справжнього лідера; забезпечення підлеглим нормального побуту та відпочинку в польових умовах; своєчасне розпізнавання ознак стресу в себе та в інших, вжиття заходів щодо його подолання; тренування витримки підлеглих; надання можливості особовому складу отримувати офіційні новини та іншу перевірену об'єктивну інформацію про військово-політичну обстановку та хід бойових дій; забезпечення якісним харчуванням, медичною допомогою, матеріально-технічним та іншим оснащенням підлеглих; сприяти згуртуванню військового колективу, спонукати до взаємодопомоги, співчуття та турботи між військовослужбовцями [3].

У разі виявлення у військовослужбовця ознак стресу найпростішими способами виведення з цього психологічного стану є такі: зміна обстановки, відволікання уваги від проблеми, що стала причиною стресу; за можливості евакуювання в безпечне місце (укриття); спокійна, дружня, підбадьорююча розмова; перевід ситуації на жарт, але без іронії; віддача військовослужбовцю

чітких, вольових команд, що переключать свідомість на виконання конкретного завдання; особистий приклад командира за принципом «роби як я»; уважне вислуховування, надання можливості виговоритись, стримане сприйняття емоцій, сльоз і навіть істерики; співчуття, розуміння, схвалення дій підлеглого, що втілює його впевненість у здатності впоратись з усіма труднощами; апелювання до аналогічних випадків, мужніх і стійких дій, які вже випробували інші військовослужбовці, особливо жінки. За потреби, при більш глибоких стресових станах і сприятливих умовах бойової обстановки до роботи з такими військовослужбовцями доречно залучати військових священників та психологів.

Таким чином, бойовий стрес неминучий супутник будь-яких бойових дій. Стрес підступно впливає на психіку та поведінку військовослужбовців незалежно від їх волі і бажання. Але, він не є фактором непереборної сили. Знання командиром морально-психологічного стану свого підрозділу, індивідуальних психологічних особливостей підлеглих, небайдуже ставлення до потреб і переживань військовослужбовців дозволяють своєчасно упереджувати психічні вади та розлади, як похідні бойової діяльності. Своєчасне і правильне реагування на прояви бойового стресу може уберегти військовослужбовця від більш тяжких психологічних травм та зберегти його в строю як повноцінну бойову одиницю.

Список літератури:

1. Наказ Міністерства оборони України від 09.12.2015 № 702 (у редакції наказу Міністерства оборони України від 11 грудня 2019 року № 629) "Про затвердження Положення про психологічну реабілітацію військовослужбовців Збройних Сил України, які брали участь в антитерористичній операції, під час відновлення боєздатності військових частин (підрозділів)".
2. Кравченко К. О., Тімченко О. В., Ширококов Ю. М. Соціально-психологічні детермінанти виникнення бойового стресу у військовослужбовців – учасників антитерористичної операції: монографія / К. О. Кравченко, О. В. Тімченко, Ю. М. Ширококов. – Харків.: НУЦЗУ, ФОЛ Мезіна В. В., 2017. – 186 с.
3. Електронний ресурс. Подолання бойового стресу у військових підрозділах (порадник для командирів) Режим доступу: <https://sprotyvg7.com.ua/lesson/podolannya-bojovogo-stresu-u-vijskovix-pidrozdilax>

ПРАВОВИЙ СТАТУС ЗАКАРПАТТЯ У СКЛАДІ ЧЕХОСЛОВАЧЧИНИ

Іванов Станіслав Юрійович

*кандидат історичних наук, Харківський національний
університет внутрішніх справ
ORCID: 0000-0003-0166-9016*

Інтернет-адреса публікації на сайті:

<https://www.economy-confer.com.ua/full-article/5633/>

Закарпаття перебувало у складі Чехословаччини упродовж майже 20 років. Одним із ключових питань цього історичного періоду для населення регіону було визначення його правового статусу. Питання правового статусу Закарпаття у складі ЧСР розглядаються в II та V розділах колективної праці «Нариси історії Закарпаття» (том II) [1]. Серед зарубіжних публікацій особливе місце займають праці науковців української діаспори - вихідців із Закарпаття, які проживають переважно в США і Канаді. Це праці Вікентія Шандора [2], Петра Стерча [3], Юліана Химинця [4] та інших. Оцінюючи вагомий внесок як вітчизняних, так і зарубіжних науковців, варто зазначити, що питання, пов'язані з державним і правовим статусом регіону та русинів-українців у період між двома світовими війнами, поки що досліджені досить епізодично і не повністю.

Після розпаду в жовтні 1918 року Австро-Угорської імперії була створена Чехословацька Республіка. У цей час, на основі рішень Сен-Жерменського мирного договору від 10 вересня 1919 року, підписаного між країнами-переможцями в Першій світовій війні та Австрією, Закарпаття увійшло до складу ЧСР. Відповідно до умов згаданого договору Чехословацька Республіка брала на себе відповідні зобов'язання стосовно врегулювання та забезпечення правового статусу русинів-українців на Закарпатті. Головними з яких, були зобов'язання уряду ЧСР щодо надання краю широкої автономії для розвитку місцевого самоврядування, з губернатором та представницьким законодавчим органом народу – Соймом.

10 вересня 1919 року на міжнародному рівні було декларативно урегульовано природне право на національне та державне самовизначення русинів-українців Закарпаття, враховуючи конкретну політичну ситуацію в світі. Проте, на практиці, ці права не були втілені в реальне життя.

Конституція Чехословацької Республіки декларувала обмеження автономних прав русинів-українців, що не відповідали букві й духу Сен-Жерменського міжнародного мирного договору. Наприклад, були обмежені права губернатора та законодавчого органу Сойму. Губернатор краю призначався президентом ЧСР за підтримки Уряду і був відповідальним перед Соймом Підкарпатської Русі. Також, розпорядженням Уряду від 20 квітня

1920 року всю цивільну владу в Підкарпатській Русі було передано віце-президентові, що обмежило права губернатора [5, с. 56].

Уряд ЧСР дискримінував населення Закарпаття не лише в політико-правовому полі, але й у виборчій системі. Наприклад, у 1920 році в ЧСР відбулися парламентські вибори, але на Закарпатті їх не провели, незважаючи на вимоги політичних партій. Урядовці вважали, що місцеве населення не готове до самоврядування, що стало приводом для відмови в наданні автономії. Парламентські вибори на Підкарпатській Русі відбулися лише в березні 1924 року через настійливі вимоги політичних партій. Однак результати цих виборів були анульовані після наступних парламентських виборів у 1925 році. Автономний статус Закарпаття було проголошено урядом ЧСР лише в жовтні 1938 року, коли республіці загрожував розпад. Тільки 22 листопада 1938 року під тиском міжнародних політичних і внутрішніх чинників Чехословаччина виконала свої зобов'язання з надання де-юре автономних прав русинам-українцям, змінивши свій державний устрій на федеративний, що включав Чехію, Словаччину та Підкарпатську Русь.

14 березня 1939 року, у день розпаду федеративної держави Чехословаччини, населення Карпатської України виявило високу національну свідомість та політичну волю, проголосивши незалежну державу. На засіданні Сойму Карпатської України було обрано президентом Августина Волошина. 15 березня Сойм Карпатської України офіційно оголосив акт самовизначення русинів-українців і встановив автономне самоуправління на своїй території.

Таким чином, у відповідності до Сен-Жерменського мирного договору, ухваленого світовою спільнотою 10 вересня 1919 року, вперше було де-юре визнано право русинів-українців Закарпаття на своє національне та державне самовизначення. Це право було пізніше декларативно закріплено в Конституції Чехословацької Республіки. Однак, упродовж 1920-30-х рр. Чехословацька Республіка, яка була демократичною державою за своїми принципами, духом і спрямуванням, не надала реальної автономії русинам-українцям Закарпаття.

Список літератури:

1. Нариси історії Закарпаття. Том II (1918-1945). Ужгород. 1995. 652 с.
2. Шандор В. Закарпаття, історико-правовий нарис IX ст. до 1920 р. Нью-Йорк. 1992. 292 с.
3. Карпато-Українська держава: 3 історії визвольної боротьби карпатських українців у 1919-1939 роках. Ужгород. 1996. 288 с.
4. Тернистий шлях до України. Ужгород. 1996. 384 с.
5. Бедь В. В. Політико-правове становлення Закарпаття у складі Чехословацької республіки (1919 – березень 1939 рр.) *Науковий вісник Ужгородського університету. Серія. Історія.* Ужгород. 2002. Вип. 7. С. 56.

СВІТОГЛЯДНО-ІСТОРИЧНІ УЯВЛЕННЯ ПРО ЗЛОЧИН

Іванов Станіслав Юрійович

кандидат історичних наук, Харківський національний
університет внутрішніх справ
ORCID: 0000-0003-0166-9016

Інтернет-адреса публікації на сайті:

<https://www.economy-confer.com.ua/full-article/5634/>

Злочини та їх сукупність – злочинність – руйнують механізми державного управління, знецінюють свободу, породжують страх і розчарування серед частини громадян щодо доцільності проведення демократичних реформ. Сьогодні основним пріоритетом є формування згуртованого українського суспільства, створення єдиного гуманітарного простору та утвердження демократичного ладу в країні. У зв'язку з цим особливого значення набуває пошук шляхів подолання комунікативних «розривів» у наукових та соціальних взаємодіях, які перешкоджають досягненню загальнонаціонального консенсусу, необхідного для утвердження демократії.

Проблема протиправної поведінки є об'єктом дослідження багатьох спеціальних дисциплін, таких як юриспруденція, філософія, кримінологія, загальна та соціальна психологія, соціологія та педагогіка. Філософсько-правове дослідження цієї проблеми в нинішній складній кризовій ситуації дозволить об'єднати досягнення цих наук для вирішення ключових питань протиправної поведінки особистості в умовах війни та поглиблення кризи.

Основним для релігійних і філософських учень є визнання природної притаманності суспільству злочину як органічної складової його життєдіяльності. Чи виникає він через недосконалість людини і суспільства, чи є Господнім прокляттям, злочин постійно породжується та відтворюється самим суспільством, є його необхідним супутником. Однак, різняться вони у визначенні природи злочину і методах боротьби з ним. Це викликає появу безлічі філософсько-правових шкіл, які, не дивлячись на оригінальність, мали на меті вироблення правових, справедливих та правильних норм регулювання людської поведінки. Розбіжності в них виникають у визначенні того, що є правильним чи неправильним, справедливим чи несправедливим, а отже, правовим чи неправовим. М. М. Гернет 1874-1953 рр. був першим, хто спробував обґрунтувати розуміння злочинності як соціального явища. Він вважав, що злочинність є характеристикою суспільства, яке закономірно породжує окремі злочини. Однак це поняття не містить в собі характеристики об'єкта, на якому воно базується [1].

Сократ, Платон і Арістотель дійсно розмірковували про злочин як порушення справедливості та про покарання як засіб її відновлення. Вони

висловлювали думку, що справедливість має бути відновлена через покарання того, хто вчинив злочин, щоб відновити гармонію в суспільстві. Якщо розглядати злочин як прояв духовних потенцій зла, то через форми самоусвідомлення людей можна відслідкувати розвиток злочинності в залежності від культурно-цивілізаційного контексту.

В історії можна виділити дві точки зору на зло як потаємну силу, що присутня в основах матеріального світу. Деякі вважають, що зло є невід'ємною рисою людського суспільства або навіть всього органічного світу, будучи або моностатичною основою, співіснуючою з добром, або дуалістичною духовною субстанцією, або абсолютним протиставленням чи взаємопереходом одного в інше. Відомий криміналіст Д. А. Дріль стверджував, що «злочин є одним із природних явищ, що відбувається за природними законами, а не через свавілля» [2, с. 101]. Ч. Беккарія вважав злочин результатом «дії Всесвітнього закону розтління» [3, с. 135].

Дослідження спрямованості культурно-історичної думки людства через міфологічні, релігійні, філософські, художньо-творчі, а пізніше філософсько-правові концепції і теорії свідчать про те, що питання про природу злочину завжди було центральним у контексті понять добра і зла у світі. Юридичне право, як результат цивілізаційного розвитку суспільства, формує нормативно-ціннісний простір на кожному історичному етапі. Цей простір регулює, стримує або активізує творчу діяльність людини та запобігає деструктивним намірам і посяганням. У цьому полягає гуманістична культурно-цивілізаційна сутність права. Феномен злочинності виникає, коли механізми блокування не працюють, і дії людей виходять за межі правових норм цивілізованого співжиття.

Таким чином, кожна людина від народження має природне право на свободу дій і вибору, але суспільні умови, створені внаслідок історичного розвитку, змушують її підкорятися соціальним нормам, що закріплені в юридичних законах, у так званому позитивному праві. Кримінальний закон, а не моральний осуд чи політичні міркування, визначає, що вважається злочином, і передбачає відповідні наслідки за його вчинення.

Список літератури:

1. Шакун В. І. Злочинність. *Велика українська юридична енциклопедія*: у 20 т. Т. 18: Кримінологія. Кримінально-виконавче право / редкол.: В. І. Шакун (голова), В. І. Тимошенко (заст. голови) та ін.; Нац. акад. прав. наук України; Ін-т держави і права імені В. М. Корецького НАН України; Нац. юрид. ун-т імені Ярослава Мудрого. Харків: Право, 2019. С. 158-159.
2. Дріль Д. А. Уголовное право. Спб.: Касса взаимопомощи студ. СПб. политех. ин-та, 1909. 552 с.
3. Беккариа Ч. О преступлениях и наказаниях. М.: Стелс, Бимпа, 1995. 303 с.

КОНВЕНЦІЙНЕ ВИЗНАЧЕННЯ ПОНЯТТЯ «КАТУВАННЯ» В МІЖНАРОДНОМУ ПРАВІ

Кисельова Поліна Євгенівна

студентка, Національний авіаційний університет

Науковий керівник: Головатенко Марина Юрївна

викладач кафедри міжнародного права та порівняльного правознавства, Національний авіаційний університет

Інтернет-адреса публікації на сайті:

<https://www.economy-confer.com.ua/full-article/5604/>

Однією з основних всеосяжних проблем сучасного світу є проблема злочинів, що стосуються прав людей та їх основоположних свобод, включаючи такі злочини: вбивства; політичні, расові чи релігійні переслідування; геноцид; катування та інші.

Сьогодні величезне значення має захист прав та основоположних свобод кожної людини, що забороняє катування, нелюдське та таке, що принижує гідність поводження. Однак у нашій роботі ми розберемо саме поняття терміну «катування». На підставі певних документів ми доходимо висновку, що катування не може бути виправдане за жодних обставин, незалежно від того, чи ратифіковані державою відповідні міжнародні договори, що сприяють забороні застосування катування. У деяких випадках, за постійного застосування практики катування, воно може вважатися злочином проти людяності.

На цей момент ми можемо знайти багато визначень поняття «катування» у різних джерелах міжнародного права, однак воно є чітко прописаним у ст. 1 «Конвенції ООН проти катувань та інших жорстоких, нелюдських або таких, що принижують гідність, видів поводження і покарання», яку було прийнято Генеральною Асамблеєю ООН 10 грудня 1984 року та ратифіковано Україною 23 грудня 1985 року [2].

За вище наведеною Конвенцією, термін «катування» означає будь-яку дію, якою будь-якій особі навмисне заподіюються сильний біль або страждання, фізичне чи моральне, щоб отримати від неї або від третьої особи відомості чи визнання, покарати її за дії, які вчинила вона або третя особа чи у вчиненні яких вона підозрюється...

Також дане питання регулює ст. 3 «Конвенції про захист прав людини та основоположних свобод». Ця стаття закріплює міжнародно-правові цінності та виражає їх у тому, що категорично та безвинятково забороняє катування або нелюдське чи таке, що принижує гідність, поводження чи покарання, незалежно від обставин та ситуації, за яких вони могли виникнути. Таким поводженням є дії, що викликають у потерпілого відчуття неповноцінності, страху та страждань. Також слід зазначити, що поводження має досягти певного мінімального рівня жорстокості, що являє собою сукупність певних факторів, щоб на нього поширювалась дія даної статті [1].

Будь-яке поводження чи покарання, які принижують гідність особи, через тяжкість і аморальність такого злочину, включаючи катування, є абсолютною заборонаю на міжнародному рівні та не передбачає винятків. Тому це право

не може бути обмежено чи скасовано, а аморальні вчинки не можуть бути виправданими за будь-яких обставин.

Однак все ж слід виокремити поняття «катування» від, наприклад, поведження, що принижує гідність. Істотною різницею буде те, що катування здійснюється для досягнення певної мети, що зазначається у ст. 1 «Конвенції ООН проти катувань та інших жорстоких, нелюдських або таких, що принижують гідність, видів поведження і покарання». Водночас, поведження, що принижує гідність, полягає лише в тому, щоб завдати фізичних та моральних страждань потерпілій стороні. Отже, для того, щоб дію можна було вважати катуванням, вона має відповідати певним критеріям: здійснюватися свідомо офіційною особою або за відома такої та завдавати страждань як у моральному, так і у фізичному аспектах [3].

Отже, з цього ми можемо зробити висновок, що поняття «катування» є багатоаспектним та має включати в себе певні фактори, що виділяє його з-поміж інших злочинів.

Список літератури:

1. Конвенція про захист прав людини і основоположних свобод : Конвенція Ради Європи від 04.11.1950 р. : станом на 1 серп. 2021 р. URL: https://zakon.rada.gov.ua/laws/show/995_004#Text
2. Конвенція проти катувань та інших жорстоких, нелюдських або таких, що принижують гідність, видів поведження і покарання : Конвенція Орг. Об'єдн. Націй від 10.12.1984 р. : станом на 13 листоп. 1998 р. URL: https://zakon.rada.gov.ua/laws/show/995_085#Text
3. Замула А. Ю. Застосування норм міжнародного права щодо заборони катування та їх імплементація в законодавство України. Актуальні проблеми держави і права. 2014. С. 227-232.

МІЖНАРОДНО-ПРАВОВЕ РЕГУЛЮВАННЯ ПРОТИДІЇ НЕЗАКОННОМУ ОБІГУ НАРКОТИЧНИХ ЗАСОБІВ, ПСИХОТРОПНИХ РЕЧОВИН АБО ЇХ АНАЛОГІВ

Малахатка Юлія Андріївна

студентка, Національний авіаційний університет

Науковий керівник: Головатенко Марина Юрїївна

старший викладач кафедри міжнародного та європейського права

Національного авіаційного університету

Інтернет-адреса публікації на сайті:

<https://www.economy-confer.com.ua/full-article/5614/>

Проблема незаконного обігу наркотичних засобів набула характеру всеосяжної проблеми сучасного світу. Аналіз досвіду запобігання незаконному збуту наркотиків у іноземних країнах дає підстави стверджувати, що за ступенем небезпеки незаконний обіг наркотичних засобів у світі є подібним до торгівлі

людьми, сексуальної експлуатації, торгівлі зброєю та інших видів незаконної та злочинної діяльності. Загальний світовий дохід від наркотрафіку наразі оцінюється в 900 мільярдів доларів. Це перевищує бюджет ряду країн світу, створюючи серйозну загрозу для соціально-економічного життя деяких окремих політичних систем.

Представники британських правоохоронних органів стверджують, що близько 75% насильницьких злочинів пов'язані з незаконним обігом наркотиків. Високі прибутки та стрімке розширення ринку сприяють росту можливостей для злочинних угруповань, що призводить до ускладнення ситуації з наркотиками в країні і пов'язаних з цим явищем інших негативних процесів.

На сьогодні діє система міжнародного контролю, здійснюваного над наркотиками, яка ґрунтується на положеннях Конвенції 1961, 1971 та 1988 рр., Конвенції ООН проти транснаціональної організованої злочинності 2000 р., що визначають комплекс заходів для більш ефективного вирішення проблеми незаконного обігу наркотичних засобів шляхом міжнародного співробітництва і створення міжнародної системи контролю. Зазвичай, незаконний обіг наркотиків не відбувається в межах однієї країни: до прикладу, сировина для вироблення наркотичних засобів може вирощуватися в одній країні, перевозитися транзитом через другу, а осідати в третій, тож велика кількість злочинних організацій, що займаються наркотрафіком за своєю природою є міжнародними. Найрозповсюдженими наркотиками є канабіс, амфетамін, кокаїн та опіюди.

Конвенція зніщувала ряд наступних заходів: скорочення числа договірних міжнародних органів, що здійснюють контроль над наркотиками, встановлення контролю над виробництвом сировини, боротьбу з наркоманією шляхом здійснення координованих міжнародних дій. Конвенція створила два органи контролю замість чотирьох раніше діючих: Комісію з наркотичних засобів Економічної і соціальної ради та міжнародний Комітет з контролю за наркотиками ООН. Основними джерелами, які регулюють засади міжнародного правового співробітництва в боротьбі зі злочинністю, виступають регіональні та міжнародні угоди, договори про взаємну правову допомогу, установчі документи міжнародних органів та організацій, що займаються боротьбою зі злочинною діяльністю, міжвідомчі угоди, а також національне, насамперед, кримінальне та кримінальне процесуальне законодавство.

У світовій практиці існує два підходи щодо запобігання злочинам, які вчиняються організованими групами чи організаціями у сфері незаконного обігу наркотичних засобів, психотропних речовин або їх аналогів:

1) авторитарний, що являє собою створення ефективної системи органів правопорядку, які регулюють сферу незаконного обігу наркотичних речовин; наділення їх широкими повноваженнями, що дозволяє дієво провадити заходи запобігання (США, Іспанія, Італія, Німеччина, Туреччина, Франція, Китай);

2) ліберальний, що регулює провадження різного роду запобіжних заходів на рівні громад (до прикладу, надання громадянам вичерпної інформації щодо ризиків злочинної діяльності, пов'язаної з наркотиками, провадження гарячих ліній), а також веде зважену демократичну політику (Норвегія, Швеція, Бельгія, Нідерланди); також, даний напрям регулює запобіжну діяльність і включає

лояльний підхід до осіб, які вживають наркотики, а частина наркотичних засобів є легалізованими через їх облікований продаж; однак, організовані форми наркозлочинності переслідуються державою і за такого роду дії передбачено кримінальну відповідальність (Данія, Нідерланди, Швеція, Норвегія).

Зокрема, ООН у своєму Всесвітньому Звіті про наркотики 2023 року [3] вказує, що корупція та незаконний обіг наркотиків створюють між собою конвергенцію. Відповідно вони є взаємодоповнюючими та взаємопідсилюючими злочинами. До того ж у Всесвітньому Звіті про наркотики наведено дані, що підтверджують наростаючу небезпеку, яку створює незаконний обіг наркотичних засобів.

Список літератури:

1. Соловей В. В, Міжнародна практика та зарубіжний досвід запобігання кримінальним правопорушенням, що вчиняються організованими групами та злочинними організаціями у сфері незаконного обігу наркотичних засобів, психотропних речовин або їх аналогів. Науковий вісник Ужгородського Національного Університету, Випуск 78: частина 2. 2023 С. 228–233.
2. Конгреси ООН по запобіганню злочинності: зб. матеріалів: в 3 кн. Кн. 1 / за ред. В. В. Голини. Київ: «Право України»; Харків: Право, 2013. 188 с.
3. World Drug Report 2023 URL: <https://www.unodc.org/unodc/en/data-and-analysis/world-drugreport-2023.html>.
4. UNODC (United Nations Office on Drugs and Crime). URL: <http://www.unodc.org/>.

ПРАВОВЕ РЕГУЛЮВАННЯ КРИПТОВАЛЮТ У МІЖНАРОДНОМУ ПРАВІ

Трубініков Максим Андрійович

студент, Національний авіаційний університет

Науковий керівник: Максимович Роман Олегович

кандидат юридичних наук, Національний авіаційний університет

Інтернет-адреса публікації на сайті:

<https://www.economy-confer.com.ua/full-article/5598/>

Вступ

Криптовалюти стали невід'ємною частиною сучасного фінансового ландшафту. Однак, їх децентралізована природа та швидкий розвиток технологій викликають значні виклики для правового регулювання. У міжнародному праві ще не склалася єдина, загальнообов'язкова рамка для регулювання криптовалют, що створює проблеми для їх інтеграції у світову економіку та боротьби з незаконними діями. Ця теза досліджує основні аспекти міжнародного правового регулювання криптовалют, актуальні виклики та перспективи розвитку.

Основні принципи та підходи до регулювання криптовалют

Міжнародне право поки що не має єдиного нормативного акту, який би чітко регулював обіг криптовалют. Однак, національні юрисдикції розробляють власні підходи, які часто відрізняються. Наприклад, у Сполучених Штатах криптовалюти вважаються власністю і регулюються Комісією з торгівлі товарними ф'ючерсами (CFTC), тоді як у Японії криптовалюти мають статус законного платіжного засобу. Однак, вже зараз SEC (Комісія з цінних паперів і бірж США) – прийняла ETF (тип інвестиційного фонду, який торгується на біржі, як акції) для Bitcoin і невдовзі буде прийнято рішення про надання того ж статусу для Ethereum. Це показує, що фінансові регулятори наймогутнішої у фінансовому секторі країни визнають вплив криптовалют на фінансову систему і роблять кроки задля їх легалізації і збільшення регуляції. Варто очікувати подібні дії і від менш фінансово-впливових країн.

На міжнародному рівні також активно працюють різні організації, такі як Міжнародна організація по боротьбі з відмиванням грошей (FATF), яка розробила рекомендації щодо запобігання відмиванню грошей та фінансуванню тероризму за допомогою криптовалют. Ці рекомендації стали основою для національних законодавств багатьох країн.

У зв'язку з тим, що більшість угод щодо купівлю/продажу криптовалют здійснюються через централізовані біржі, все більше урядів зобов'язують такі установи вести облік і надавати дані користувачів. Саме тому існує така процедура, як KYC – верифікація користувача, підтвердження його особистості шляхом запиту персональних даних. Сама аббревіатура походить від виразу «Know Your Customer» і перекладається як «Знай Свого Клієнта».

Виклики у міжнародному правовому регулюванні криптовалют

1. Відсутність єдиної правової бази: Різні країни мають свої власні правила та підходи до регулювання криптовалют. Це призводить до фрагментації ринку і створює юридичні невизначеності для міжнародних транзакцій.

2. Ризики фінансових злочинів: Криптовалюти часто використовуються для відмивання грошей, фінансування тероризму та ухилення від сплати податків. Міжнародна координація зусиль для боротьби з цими явищами є складною через відмінності у національних законодавствах.

3. Технологічні інновації: Постійний розвиток технологій блокчейн ускладнює правове регулювання. Нові продукти, такі як смарт-контракти та децентралізовані фінанси (DeFi), вимагають нових підходів до регулювання, які не завжди можуть бути оперативно впроваджені.

Перспективи розвитку міжнародного правового регулювання криптовалют

1. Гармонізація законодавств: Для ефективного регулювання криптовалют на міжнародному рівні необхідна гармонізація національних законодавств. Можливим рішенням може бути розробка міжнародних договорів або конвенцій, які б визначали загальні принципи регулювання криптовалют.

2. Посилення ролі міжнародних організацій: Комітети та організації, що розробляють міжнародні стандарти та рекомендації щодо запобігання

відмиванню грошей, такі як Financial Action Task Force (FATF). Міжнародні організації та проєктні групи, що працюють у сфері боротьби з відмиванням грошей та фінансуванням тероризму, такі як Global Coalition to Fight Financial Crime, Global Forum on Transparency and Exchange of Information for Tax Purposes та інші організації можуть відіграти ключову роль у розробці глобальних стандартів для регулювання криптовалют. Спільні зусилля можуть допомогти створити більш стабільну та безпечну фінансову систему.

В Україні такою діяльністю займаються різні правоохоронні органи та установи, такі як поліція, прокуратура, Служба безпеки України тощо.

Висновок

Правове регулювання криптовалют у міжнародному праві є складним та динамічним процесом, що вимагає координації зусиль між різними країнами та міжнародними організаціями. Відсутність єдиної правової бази та швидкий розвиток технологій створюють значні виклики, але також відкривають можливості для гармонізації законодавств і впровадження нових підходів до регулювання. Тільки спільними зусиллями можна забезпечити стабільний розвиток криптовалют та мінімізувати ризики, а також використовувати тільки позитивну частину головної ідеї криптовалют – свободу.

Список літератури:

1. Централізована біржа криптовалют “Whitebit”. URL: <https://blog.whitebit.com/uk/what-is-anti-money-laundering/> (дата звернення: 06.06.2024)
2. Централізована біржа криптовалют “Bitpanda”. URL: <https://www.bitpanda.com/academy/de/lektionen/bitcoin-etfs-ein-uberblick/> (дата звернення: 06.06.2024)
3. Централізована біржа криптовалют “Weltsparen”. URL: <https://www.weltsparen.de/geldanlage/kryptowaehrung/bitcoin-etf/> (дата звернення: 06.06.2024)

РОЗВИТОК КОНЦЕПЦІЇ ЧЕТВЕРТОГО ПОКОЛІННЯ ПРАВ ЛЮДИНИ В МІЖНАРОДНОМУ ПРАВІ

Черкашина Анастасія Андріївна

студентка, Національний авіаційний університет

Науковий керівник: Головатенко Марина Юріївна

викладач кафедри міжнародного права та порівняльного правознавства, Національний авіаційний університет

Інтернет-адреса публікації на сайті:

<https://www.economy-confer.com.ua/full-article/5605/>

Однією з основних особливостей сучасної системи міжнародного права можна назвати її динамічність, оскільки всі зміни і новації, які відбуваються з науково-технічним прогресом, безумовно, впливають і на міжнародне право. У даній роботі ми розглянемо один з наслідків прогресу на прикладі історичної класифікації прав людей.

Чесько-французький юрист Карел Васак першим запропонував концепцію трьох поколінь прав людей в 1979, засновану на трьох відомих принципах Французької революції: свобода, рівність та братерство.

Перше покоління забезпечує особисті, також “негативні” свободи, в котрі держава зобов'язується не втручатися (право на життя, свобода слова, право голосу), початком цього покоління ми вважаємо перехід від Середньовіччя до Нового часу, під час буржуазних революцій.

Друге покоління забезпечує соціальну рівність (право на освіту, право на житло, право на медичну допомогу), і прийняття цих прав поступово формувалось в конституціях держав 20 століття, після соціалістичних революцій. Їх ще називають радше позитивними правами, для реалізації яких необхідна держава, що їх забезпечуватиме;

Третє покоління – колективне благополуччя (право на безпечне довкілля, право на мир, право на економічний розвиток та гуманітарну допомогу), розповсюдилось після Другої світової війни, і особливість прав цього покоління полягає в тому, що вони реалізуються залежно від становища індивіда як члена конкретної спільноти(зазвичай нації) [1 с. 29-32; 2 с. 190-193].

З розвитком технологій, таких як штучний інтелект, біотехнологія, синтетична біологія, нанотехнологія та нейротехнологія, стає очевидним, що традиційні права людини більше не охоплюють всі аспекти, що потребують регулювання, і раніше згадана динамічність втрачається. Саме тому серед юристів та науковців постає питання про зародження четвертого покоління прав людини, в ядрі якого вже стоїть визначення самої людини як виду і визначення рамок того, що можуть досліджувати науковці, а де повинна стояти заборона, як запобіжний принцип.

Принцип запобіжності передбачає прийняття заходів для запобігання можливим шкодам і застосовується в умовах, коли існує наукова невизначеність щодо потенційних ризиків.

Наприклад, впровадження технології генетичного приводу (gene drive) для контролю популяції комарів, які переносять малярію, може мати ризики вимирання цілих видів по ланцюгу живлення, як і проект уряду Нової Зеландії “Predator Free 2050”, котрий націлений на знищення декількох видів хижаків, таких як щури і опосуми, задля збереження вимираючих видів. В проекті питання використання генетичного приводу стоїть на стадії обговорення з 2017 року і поки що є суто теоретичним. Андреа Байром, директорка Biological Heritage National Science Challenge (новозеландська науково-дослідницька програма), відповідаючи на питання Sci-Tech згадувала правову складову:

“...Я б воліла, щоб ми зробили крок назад від технологічної складової і розглянули картину ширше...Чи потрібно буде змінювати законодавство, щоб дозволити випуск (ред. прим.: генетичного) вірусу або нового організму в навколишнє середовище?...”

В контексті принципу запобіжності не можна не згадати метод революційного високоточного редагування геному CRISPR, котрий є основою для “Predator Free 2050”, на людях, з метою лікування деяких генетичних хвороб. Він може спровокувати появу нового виду дискримінації, сприяти розвитку

євгеніки або ризику дефектів у наступних покоління "змінених людей", як відзначав доцент Каліфорнійського університету Єндрю Субіка [2, с. 2].

Також варто розглянути питання евтаназії, так званого "права на смерть", як частини четвертого покоління прав людини, мало не самого суперечливого серед юристів і громадськості. Евтаназія, від грецького "εὐθανασία" (eu – добре + thanatos – смерть), буквально означає "хороша, легка смерть". Відповідно до нідерландського закону, евтаназія визначається як активне припинення життя на добровільний та обдуманий запит пацієнта. Існує активна і пасивна евтаназія. Активна є використанням медичних препаратів для прискорення смерті пацієнта за його згодою, наприклад введення летальних доз препаратів. Вона легалізована лише в 9 країнах світу: Нідерланди, Бельгія, Люксембург, Іспанія, Португалія, Швейцарія, Німеччина, Канада, Колумбія, а також частково в Австралії і деяких штатах США. Пасивна передбачає припинення підтримуючого лікування, що дозволяє пацієнту померти природним шляхом без штучного подовження життя, і вона дозволена в більшості європейських країнах, багатьох країнах Північної і Південної Америки. Всі суперечки відносно евтаназії полягають в її етичності і загрозі зловживанням. В жовтні 2019 була прийнята декларація Всесвітньої медичної асоціації, де було зазначено, що "ВМА категорично виступає проти евтаназії та допомоги при самогубстві, що здійснюється лікарем."; а також "Жоден лікар не повинен бути примушений до участі в евтаназії або допомозі при самогубстві, а також не повинен бути зобов'язаний приймати рішення щодо направлення з цією метою.", тобто рішення щодо відмови від медичного лікування приймає пацієнт. Майже ідентичну думку висловила Американська медична Асоціація, виступаючи проти евтаназії. В той час, за підтримку евтаназії виступають пацієнти та їх родичі, намагаючись запобігти зайвих страждань, та активістські групи (Dignity in Dying, End of Life Choices). Прихильники права на смерть часто аргументують свою позицію тим, що людина має повне право самостійно розпоряджатися своїм тілом і життям, і між стражданнями і смертю людина повинна мати право на друге. Водночас, держава має свої інтереси.

Але найбільшим відкриттям сучасності, відносно якого, ми вважаємо, повинен застосовуватися принцип запобіжності є штучний інтелект (далі – ШІ), розвиток якого за останні роки значно прискорився завдяки прогресу в апаратному забезпеченні, покращенню алгоритмів, значним інвестиціям, розвитку екосистеми відкритого програмного забезпечення, міжнародної співпраці спеціалістів та доступу до великого обсягу даних, котрим ШІ "годується". Інженер і підприємець Ілон Маск прогнозує, що Artificial General Intelligence (загальний штучний інтелект) стане доступним для глобального використання вже наступного року, тоді як зараз використовується Artificial Narrow Intelligence (штучний інтелект вузької спеціалізації). Гіпотетична концепція AGI полягає в здатності виконувати всі інтелектуальні завдання, які може виконувати людина: вчитися, адаптовуватися і застосовувати знання, подібно людському інтелекту. З огляду на зміни, які зазнав ШІ (перехід від ANI до AGI) та його широке використання, питання правового регулювання

цієї сфери стає все більш дуже актуальним. Потреба правового регулювання ШІ пов'язана з необхідністю контролювати наслідки, які цей розвиток може спричинити, наприклад порушення права приватності і закону про захист даних. Як приклад, в справі проти Clearview AI, коли Американський союз громадянських свобод (ACLU) подав позов проти Clearview AI, звинувачуючи компанію у порушенні Закону штату Іллінойс про конфіденційність біометричної інформації (BIPA). Clearview AI використовувала технологію розпізнавання облич для збору біометричних даних з фотографій без згоди людей на них. 11 травня 2022 року суд підписав наказ про згоду про врегулювання, що завершив цю справу: згода обмежує Clearview не лише в Іллінойсі, але й по всій території США, забороняючи компанії надавати і продавати доступ до своєї бази даних, а також Clearview зобов'язується дозволяти жителям Іллінойсу блокувати їхні біометричні дані з бази даних вручну [4].

21 травня 2024 року Європарламент схвалив флагманський Закон про штучний інтелект, котрий може встановити глобальний стандарт для регулювання ШІ:

а) закон класифікує ШІ за рівнем ризику, де системи з обмеженим ризиком будуть підлягати вимогам до прозорості, тоді як високоризикові системи будуть дозволені, але підлягатимуть ряду вимог і зобов'язань для доступу до ринку ЄС;

б) визначається, що ШІ, покликані на когнітивну поведінкову маніпуляцію, будуть заборонені в ЄС через неприйнятний ризик.

в) створено декілька нових органів управління (Офіс ШІ, наукова панель незалежних експертів для підтримки заходів з виконання, рада ШІ з представниками держав-членів для консультування, консультативний форум для зацікавлених сторін для надання технічної експертизи)

г) встановлюються санкції за порушення [5];

Немає сумнівів, що в міжнародному суспільстві треба вже зараз працювати над законодавчими ініціативами задля захисту прав людей від загроз ШІ – посилювати захист даних і приватності споживачів, обмежувати використання ШІ в ринку праці, і продумувати всі можливі сценарії розвитку технологій. Саме через перелічені вище загрози людям, ми пропонуємо включати політику штучного інтелекту в четверте покоління прав людей нарівні з раніше висказаними, більш поширеними позиціями, і рішуче закликаємо до широкого визнання четвертого покоління в даній класифікації як такого, задля підтримання актуальності.

Список літератури:

1. The International dimensions of human rights: textbook for the teaching of human rights at university level. UNESCO Digital Library. с. 29-32. URL: <https://unesdoc.unesco.org/ark:/48223/pf0000048063> (дата звернення: 08.06.2024).
2. Антонович, М. Міжнародне публічне право: підручник для студ. закладів вищої освіти. Київ: Юрінком Інтер, 2023. с. 190-193.

3. Subica, A. M. (2023). CRISPR in Public Health: The Health Equity Implications and Role of Community in Gene-Editing Research and Applications. *American Journal of Public Health*, 113(8), 874-882. DOI: <https://doi.org/10.2105/AJPH.2023.307315>
4. Signed Settlement Agreement & Release between Plaintiffs American Civil Liberties Union and Defendant Clearview AI. URL: <https://www.aclu.org/legal-document/exhibit-2-signed-settlement-agreement> (дата звернення: 08.06.2024).
5. Regulation (EU) 2024 of the European Parliament and of the Council laying down harmonised rules on artificial intelligence and amending various Regulations and Directives (Artificial Intelligence Act). URL: <https://artificialintelligenceact.eu/the-act/> (дата звернення: 08.06.2024).

ОСОБЛИВОСТІ ЗАСТОСУВАННЯ ПРИНЦИПІВ ПРАВА

Шаповалов Олексій Юрійович

Національний університет «Одеська юридична академія»

Інтернет-адреса публікації на сайті:

<https://www.economy-confer.com.ua/full-article/5593/>

Розширення правового статусу особи як на національному, так і на міжнародному рівні супроводжується посиленням вимог до ефективності правозастосовної діяльності, яка є необхідною передумовою належної реалізації прав та свобод особи, однією із гарантій їх забезпечення. Застосування принципів права відрізняється від застосування нормативно-правових приписів, що об'єктивують норму права, хоча основна модель цього процесу є подібною. Специфіка застосування принципів права починається на стадії вибору регулятора, адже принцип права застосовується, коли частково відсутня нормативно-правова регламентація або застосування принципу права прямо передбачено чинними джерелами права [1, с. 484].

Важливою умовою правозастосування є наявність принципів права. Розуміючи під правовими принципами фундаментальні правові ідеї, що відображають рівень правового розвитку, разом з цим потрібно зазначити, що це принципи правосвідомості або ті, що відображені у правовій доктрині. Вони також можуть бути застосовані для розв'язання конкретної справи в разі використання аналогії права, але цей процес значно складніший і в цьому випадку, як і при створенні принципу права, простежується формування прецедентного права. Це властиво для правових систем англо-американського типу. Такі принципи створюються суб'єктами, що уповноважені на правотворення, відображені у відповідних зовнішніх формах права, мають загальнообов'язковий характер. Багатоманітністю характеризується і класифікація принципів права [2, с. 71]. За сферою дії принципи права поділяють на загальні принципи права, міжгалузеві, галузеві, інституційні; залежно від територіальної дії: міжнародні та національні; за предметом

регулювання: цивільно-правові, конституційно-правові тощо. Крім цього, серед принципів права виділяють загальноцивілізаційні, загальноправові, типологічні, конкретно-історичні принципи. До загальних принципів міжнародного права відносять: співробітництво між державами, добросовісне виконання зобов'язань, вирішення спорів мирними засобами. В той же час до загальних принципів права України відносять: повагу та захист основоположних прав і свобод людини, верховенства права конституції та законів України. Все це визначає особливості застосування принципу права, зокрема у частині юридичної кваліфікації, адже з'ясування змісту принципу права є процесом більш складним ніж з'ясування змісту норм права, оскільки принцип права має високо абстрактний зміст і суб'єкт правозастосування виступає водночас інтерпретатором, а можливо й правотворцем. Ця форма правозастосування є вже звичною для європейської національної та міжнародної юридичної практики. Приклад юридичної практики України такого правозастосування є рішення Верховного Суду України про визнання дій Центральної виборчої комісії по встановленню результатів повторного голосування з виборів [3, с. 35].

Отже, використання принципів права має специфіку як у міжнародному, так і національному правозастосуванні, тому виявлення особливостей застосування принципів права є важливим завданням як правознавства в цілому, так і теорії права зокрема.

Список літератури:

1. Бостан Л. М., Бостан С. К. Історія держави і права зарубіжних країн. Київ, 2004. С. 484.
2. Козюбра М. І. Загальна теорія права : підруч. К. : Ваіте, 2015. С. 71.
3. Гусарєв С. Д., Тихомиров О. Д. Теорія держави та права : навч. посіб. К. : НАВС, Освіта України, 2017. С. 35.

ВНУТРІШНЯ ПОЛІТИКА ОТТО ФОН БІСМАРКА ПІСЛЯ ПРОГОЛОШЕННЯ НІМЕЦЬКОЇ ІМПЕРІЇ

Снігир Лариса Петрівна

*кандидат економічних наук, Ірпінський ліцей
Національного університету біоресурсів
і природокористування України*

Інтернет-адреса публікації на сайті:

<https://www.economy-confer.com.ua/full-article/5612/>

У січні 1871 року Отто фон Бісмарк став першим канцлером Німецької імперії. Завдяки проведеним ним реформам країна перетворилася на потужну індустріальну імперію. Розглядаючи детально питання щодо проведення ним саме внутрішніх реформ, слід зазначити, що особливе місце в системі реформаційних заходів займає військова реформа, яка активно сприяла зміцненню армії.

Зазначимо, що суть військової реформи проведеної Бісмарком полягала в зміцненні військової могутності імперії, він домогся згоди від Рейхстагу на збільшення армії в мирний час до чотирьох сотень тисяч осіб, а також збільшив термін строкової військової служби з двох до трьох років.

В Німеччині раніше ніж в інших європейських державах було введено загальну військову службу, а сам канцлер пропагував теорію про необхідність створення нової єдиної Німецької імперії, наголошуючи, що формування нової імперії має відбуватися не інакше, як «залізом та кров'ю». А перемога в німецько-французькій війні 1871 року дала можливість приєднати до складу Німецької імперії південно-німецькі держави Баварію, Саксонію, Вюртемберг та інші, а сама імперія отримала статус великої та агресивної держави, що існувала в самому центрі Європи. Особливу увагу Отто фон Бісмарк приділяв боротьбі з внутрішньою опозицією, що призвело до прийняття в 1878 році «Виняткових законів проти соціалістів», противником яких канцлер виступав у період усєї політичної кар'єри [1, с. 48].

Наряду з вдало проведеною канцлером військової реформи, Отто фон Бісмарк запровадив та провів соціальну та економічну реформи, хоч вони й мали доволі консервативний характер.

Розглядаючи питання проведеної Бісмарком реформи в соціальній галузі, слід зазначити, що серед реформаційних заходів можна назвати заходи щодо надання позики на розвиток залізничної галузі та її націоналізацію. Також канцлер відстоював відновлення системи гільдій, захищав права ремісників, не дозволяючи фабрично-заводській системі стати монополістичною.

Бісмарк у своїй реформаторській політиці запровадив низку законів щодо захисту робітників та запровадив у державі систему соціального страхування. Крім того, він неодноразово наголошував, що об'єктивною необхідністю є

створення робочих місць для безробітних громадян, підтримка фонду допомоги ремісникам, а також зниження податків для найбільш бідної верстви населення та запровадження мінімальної заробітної плати на території країни [3, 34].

У зв'язку з цим, починаючи з середини 70-х років соціальна політика Отто фон Бісмарка суттєво розширюється на фоні зниження тарифів, встановлених для німецьких промисловців, що було необхідним для їхнього захисту від іноземних конкурентів. Крім того, певні результати дав розвиток залізничної мережі, що, у свою чергу, спричинило збільшення кількості робочих місць і заробітної платні, розвиток промислових галузей тощо.

Варто звернути увагу й на проведену аграрну реформи, яка була запроваджена Отто фон Бісмарком. На момент до реформування цієї галузі сільське господарство перебувало в жалюгідному стані, багато селян не мали можливості працювати та мати заробіток, а обсяги виробництва в цій галузі постійно характеризувалися низькими показниками. Як справедливо зазначав Бісмарк у зазначений період: «У Німеччині розвивається все, окрім сільського господарства», що й насправді відповідало фактичному стану речей.

В зв'язку з цим було запропоновано підвищити фактичні ціни на зерно, тому що в даному випадку і капіталісти, і робітники були б забезпечені від повного розорення. Очевидно, зазначені дії канцлера були спрямовані на збереження селянства як класу, а також зупинити зниження показників виробництва як у сільському господарстві, так і в харчовій промисловості.

Також у рамках нашого дослідження варто згадати про те, що в 80-ті роки XIX століття Отто фон Бісмарку вдалося на практиці реалізувати свою найголовнішу мету щодо розвитку соціальної сфери, яка полягала в прийнятті розгорнутого соціального законодавства, яке повинно було діяти на території імперії.

В період із 1881 року по 1884 рік за безпосередньої участі Отто фон Бісмарка в Німеччині формується потужна правова система щодо охорони праці та захисту робітничого класу. Так, у 1881 році канцлер пропонує створити в Німеччині страховий фонд, проте дана пропозиція викликала опір. В кінцевому ж результаті було доведено, що державна страхова доплата до фонду багато в чому покриватиметься за рахунок самих робітників.

У 1884 році було прийнято закон про страхування робітників від нещасних випадків на виробництві. Законом передбачалось обов'язкове страхування робітників у разі нещасного випадку під час виконання ними трудових обов'язків. Також був розроблений проєкт законодавства щодо медичного страхування, згідно з яким, один вид страхування міг замінити інший. Варто зазначити, що заходи медичного страхування застосовувалися в разі, якщо отриману травму внаслідок нещасного випадку на виробництві, не вдавалося вилікувати протягом 13 тижнів.

Щодо пенсійного забезпечення, то цей законопроєкт розглядався до 1889 року і набув чинності лише в 1891 році. Тож згідно з ухваленим законом про пенсійне забезпечення громадяни виходили на пенсію за віком у сімдесятилітньому віці.

В результаті аналізу даних реформ можна констатувати, що перелічені вище реформаторські заходів можна вважати позитивними та на користь громадян, так як вони були потужною підтримкою робітничого класу, що тривалий час перебував у вкрай скрутному становищі [2, 104]. Позитивізмом проведених соціальних реформ є й те, що вони перетворили Німеччину, того періоду, на країну з найрозвиненішим соціальним законодавством у світі, а також посилили авторитет держави.

На завершення варто звернути увагу на реформи проведені канцлером в економічній галузі, оскільки після об'єднання Німеччини він зумів закласти підґрунтя для розвитку економічної політики. Новації економічної сфери знайшли відображення в розширенні економічного простору країни щодо впровадження закону про експорт товарів. За рахунок вдалого закону Німеччина з 1871 по 1900 рік посідала друге місце в світі після США щодо експорту своїх товарів.

Аналізуючи факти економічних перетворень проведених канцлером, варто зазначити такі новації: по-перше, запроваджено єдину грошову систему. Було введено в обіг грошову одиницю – золота марка, яка стала твердою валютою Німеччини. По-друге, перетворення центрального банку Пруссії на банк Німецької імперії. По-третє, політика заохочення національного провадження, створення спільної судової системи, а також запровадження монополії на тютюн і алкоголь. Канцлер проведеними заходами прагнув активно підтримувати національного виробника та промисловість загалом, а також прагнув уніфікувати законодавство, що регулювало економічне життя країни та суспільства. Тож оцінка економічних реформ Отто фон Бісмарка є позитивною, оскільки вони сприяли зміцненню економіки Німеччини, захищали права вітчизняного виробника, дали можливість розвивати основні напрями промисловості та торгівлі.

Таким чином, вдало проведені канцлером внутрішні реформи можна високо оцінити, оскільки вони зміцнили позиції країни і в розвитку зовнішньої політики, зокрема, а також посилили авторитет і значення Німеччини в світі, чого й прагнув Отто фон Бісмарк.

Список літератури:

1. Виноградов В. Отто фон Бісмарк: об'єднання Німеччини залізом та кров'ю. – Харків : Книга, 2008. – С. 402.
2. Папенко Н., Папенко Є. Отто фон Бісмарк та створення єдиної Німецької імперії. Етнічна історія народів Європи. Випуск №54. – С. 102-117.
3. Троян С. Імперія Отто фон Бісмарка: причини і початок німецької колоніальної політики (1871-1885 рр.). Випуск № 5. С. 31-35.

ROLE-PLAYING GAMES OF ARTIFICIAL INTELLIGENCE

Lyubov Romanchuk

PhD in philology, deputy director of the “Dmytro Shchytov” FOP

ORCID: 0000-0001-5759-0126

Olexandr Shchytov

PhD in physics and mathematics, EC-Lyceum No. 100

ORCID: 0000-0002-1435-2918

Mykola Mormul

PhD in technology, University of Customs and Finance

ORCID: 0000-0002-8036-3236

Dmytro Shchytov

PhD in economy, University of Customs and Finance

ORCID: 0000-0003-4306-8016

Internet address of the article on web-site:

<https://www.economy-confer.com.ua/full-article/5620/>

The very term “artificial intelligence” was introduced by J. McCarthy in 1956. The philosophical “acceptability” of the problem is due to the Spinozian statement, which lies in its foundation, that “the order and connection of ideas are the same as the order and connection of things”. Thus, creating a structure in a computer that reproduces the “world of ideas” meant creating a structure isomorphic to the structure of the material world, that is, building an “electronic” model of the world. This model was interpreted as a computer model of human knowledge about the world, and the process of human thinking – as a search for such transformations of the model that should bring the computer model to a certain final state.

In the course of creating “artificial intelligence”, scientists faced a number of difficulties. The main ones were that until now there is no unambiguous and generally accepted definition and understanding of “artificial intelligence”.

Nowadays, a number of local artificial intelligences adapted to specific fields of activity have already been created: the ChatGPT chatbot works in dialogue mode in different languages; the Deep Blue program plays chess, and AlphaGo plays Go; Watson is able to perceive human speech and make probabilistic searches; MYCIN diagnoses diseases based on partial symptoms; ViaVoice recognizes speech; Midjourney generates images based on text queries, TensorFlow is adapted to build and train a neural network for image recognition and classification, AIVA composes symphonies and music for movies (soundtracks). Artificial intelligence is actively used in the military industry (for example, the Ukrainian-made Saker Scout drone, put into operation in September 2023, with the help of advanced optics, independently recognizes and fixes the coordinates of enemy equipment (even camouflaged),

analyzes data, increasing the efficiency of decision-making), etc. But, despite this, serious questions arise about the degree of his “intelligence”, “humanity”, adaptability to the problems of society and the level of danger to humanity. These questions are very relevant and require thorough research and consideration of the problem of the relationship between “artificial intelligence and man” from various angles.

A.V. Timofeev proposes to interpret the artificial intelligence of a robot “as the algorithmic and software of its control system (“brain”), which has the ability to model (display) the environment and solve a wide class of intellectual problems through learning from experience and adaptation to changing operating conditions” [1, c. 27]. In philosophy, intelligence characterizes a relatively stable structure of an individual’s mental abilities, manifested, for example, in the ability to perceive information and use it to solve certain tasks. Modern scientists give the following definition to the term “artificial intelligence”: “Artificial intelligence is a function of artificial consciousness, which is represented by a system of algorithms created and controlled by it, provides self-learning according to available information, acquired knowledge, rules, laws of society and its own experience, creation of new knowledge on this basis for the execution of human tasks, as well as the ability to carry out self-diagnosis and justify the decisions made by her” [2, c. 62].

From the very beginning of attempts to create artificial intelligence, there was a widespread belief about the fundamental ability of a computer to independently study the model stored in it, that is, to independently learn a strategy for achieving a set goal. It was only in the 1980s that the importance of the problem of using human knowledge about reality in intellectual systems was realized. But even earlier, researches related to the attempt of a formal description and computer implementation of intelligent systems, which are not limited to the modelling of reality or knowledge about reality, but rely on schemes of awareness of both reality itself and its images, began. These schemes are based on a clear mathematical description of reflection structures. This approach actually meant a break with the Spinozian ideology of artificial intelligence [3, c. 163-164].

Unlike ordinary machines, artificial intelligence is closely related to the problem of the psyche. In the cybernetic modelling of the psyche, two important points should be noted:

- generalization of the concept of “machine”, which in cybernetics is considered as a device that not only transforms matter and energy, but mainly transforms information [0, c. 37];
- unity of physiological and mental processes.

Analysis of the cybernetic modelling of the brain allows us to draw two important methodological conclusions. The first concerns the analysis of the relationship between the capabilities of a person and a cybernetic machine in terms of machine simulation of thinking functions. The second conclusion refers to the clarification of the factors that limit the possibilities of cybernetic modelling of the psyche, one of the ways to overcome it is the development of heuristic programming methods based on the study and use of the principles of human thinking.

The first attempts to model such aspects of human activity, which seem very simple to a person, faced great difficulties. (For example, image recognition by

artificial intelligence systems is still considered a serious problem. Although we note that the problems of text recognition and translation, which were previously considered no less serious, have been partially solved).

The difficulties of modelling consciousness, even at the sensory level, are primarily related to the integral, integrative nature of its functioning. It can be said that the activity of consciousness has a systemic nature. This is expressed, firstly, in the fact that individual forms of sensory cognition are interrelated and unified; secondly, their activity significantly depends on thinking.

Cybernetics and mathematical logic gradually came to the conclusion that any clearly defined and mathematically described – formalized and algorithmized – field of human intellectual activity can, in principle, be transferred to a machine (“Turing’s thesis”). Or, in other words, any deterministic process, the essence of which can be explained to a person, potentially carried out by a machine, which is given unlimited time and has almost unlimited memory. However, it is necessary to distinguish potential implementation from implementation with the help of actually available means. Since both of these types can coincide only for supernatural intelligence.

A fundamental question arises: is it possible to model intellectual activity, and if so, how to do it? There are two points of view.

1. Many scientists believe that there is no doubt that computers and robots can, in principle, have all the main features of intelligence. Thus, they give a positive answer to the question “can computers or robots think?” [1], [3], [6].

There are several ways to solve problems with the help of artificial intelligence systems: a) complete selection of options, which is practically impossible due to a large number of intellectual problems; b) heuristic and adaptive algorithms.

2. The second point of view is the opposite of the first. Some scientists are inclined in favour of a negative answer to the question of whether a machine can resemble a person. Among them is the creator of cybernetics, John von Neumann. Considering the problem of machine modelling of neural structures of the brain, he came to a hypothesis: if the system reaches a certain degree of complexity, its description cannot be simpler than itself. “There is no doubt”, Neumann wrote, “that a separate phase of any imaginable form of behavior can be “completely and unambiguously” described with the help of words. This description may be long, but it is always possible” [0, p. 90]. It follows from von Neumann’s ideas that the problem of creating a machine program capable of solving all the various problems successfully solved by the human brain is extremely difficult, if not hopeless.

Previously, the problem of artificial intelligence was considered a technical problem related to the implementation of programs on a computer capable of performing some classes of intellectual operations. Over time, however, on the one hand, optimism about the intellectual capabilities of computers has noticeably decreased, and on the other, it has become clear that artificial intelligence is not just a well-written program, its creation is an extremely complex interdisciplinary problem that requires united efforts of psychologists, mathematicians, linguists, etc. Yes, psychology had to give a strict definition of knowledge for its use in computer systems. Linguistics had to explain how language works, which is not only a carrier of knowledge but also takes an active part in its formation. Since no scientific field gave

the necessary answers to these questions, the famous representative of the discipline of artificial intelligence R. Shenk was forced to state that the designers of computer systems actually have to create their own linguistic and psychological theories to achieve effective solutions to their problems.

Currently, there are two ways of researching artificial intelligence:

1) machine methods of solving intellectual problems should be built without strict consideration of a person, knowledge of how he solves certain problems;

2) “bionic thinking” scientists rely on specially designed networks of artificial neurons and other analogues of human-like structures. This direction is connected with the creation of a new class of computing devices – neurocomputers. In comparison with traditional universal computers, neurocomputers have some unusual properties generated by their architecture, which to one degree or another reflects the dynamics of information processes in the brain. That is why they are well adapted to solving complex intellectual problems and, according to experts, will eventually surpass the intelligence of their creator [10]. In connection with this, the question arises: will it not happen that, as soon as the electronic brain reaches the human level, humanity will fulfil its historical mission and, as a result, will disappear?

It follows from all the above that to the difference between the potentially realized and the actually realized, the difference between the actually realized and the unrealized in the foreseeable future should be added. And the border between the potentially realizable and the unrealizable with the help of automata corresponds to the thesis of cybernetics. For those who accept the materialist position that any process of nature can be known with the help of the mind, this thesis about the fundamental possibility of computer simulation of any real process, if it is clearly and unambiguously described in some language, is a natural conclusion from logical-mathematical theory of calculation. We don't know the answer to the question of where the border lies between what is actually possible for cybernetics and what is actually impossible (though possibly potential).

Just as there are no comprehensive answers to the following question: on what raw materials (information or knowledge) should artificial intelligence systems work, and does this mean that such systems should imitate human mental processes? Finally, is it possible to transfer the mental abilities of a person to a machine in the same way that the natural heart is replaced by an artificial one in the human body today? [9].

All objections to the possibility of modelling the life processes of the psyche and mind can be conditionally divided into three types.

1. Evolutionary denial. The brain of a modern person is the result of the process of evolution, which lasted billions of years. A robot cannot be taught for too long. Therefore, intelligent manipulators will never appear. The fallacy of this reasoning consists in postulating that an automatic system can imitate a corresponding biological function (thinking, flight, etc.) only by copying the mechanism and evolutionary path of its biological prototype. Robots, on the other hand, begin to learn how to solve intellectual problems, already having a very high initial organization (“evolutionary experience”) embedded in them by humans. In addition, the way of natural

accumulation of information by a “cybernetic embryo” through the experience of communication is possible. One of the AI developers, the hero of the novel “Cyber,” confesses to the newly appointed head of his department:

– Some years ago we created a cybernetic fetus, capable of developing by analogy with natural embryos and absorbing all incoming data, including processing, storing, and classification. Our child has grown, not even suspecting it was a cyber. The programs have been working without interruption, and the behaviour imitation has been absolute. And here is the result.

– What result?

– You. Only time will tell how the experiment is to continue and the adaptation program is to develop. Excuse me” [11, p. 163].

J. Barratt wrote that for AI to realize its mission (as well as its origin) it may require initiation, a push [12, p. 14-16].

2. Social denial, according to which a person is a “social creature”, and thinking is not a function of a person, but of humanity, which arose as a result of the collective activity (social life) of people; a robot is an individual by nature, therefore, it cannot have intelligence [7, c. 102]. This objection contains the same error – the postulate that there can be only one way of thinking. The above does not at all exclude the fact that intelligence can develop in the process of individual solving increasingly complex intellectual problems. In addition, the creation of a “team of robots” to solve problems together (repairing themselves, creating new robots, new software, etc.) is not excluded at all.

3. The third type is associated with doubts about the possibility of imitating with the help of inanimate elements the phenomenon of life in general. That is, creation, reproduction of its essence on any qualitatively different basis. However, if we proceed from the functional definition of the concept of life, given by O. A. Lyapunov, as “a highly stable state of matter that uses information coded by the states of individual molecules to produce storage reactions” (“высокоустойчивого состояния вещества, использующего для выработки сохраняющих реакций информацию, кодируемую состояниями отдельных молекул”) [13, c. 184], even in this regard, there are no fundamental complications. The ways of encoding information can be different, and not necessarily be based on a protein basis. The same applies to the highest level of organization of life, the level of civilization.

Artificial intelligence can take various forms:

1) virtual (computer programs, self-learning systems or, as in’s fantasy novel by S. Sinitsyn (S. Beskaravainy) “The Thirst for Omnipotence” (in Russian “Жажда всевластия”) (2006) the fusion of a person with a computer, where his consciousness is transferred);

2) mechanical: androids or robots (the concept of a robot was introduced into everyday life by writer Karel Čapek in 1920 in the drama “Rossum Universal Robots” (in Czech “Rossumovi univerzální roboti”), as well as various devices with built-in action programs, satellites, etc.;

3) mechano-biological: cyborgs or terminators, which are still from the realm of fiction, although, according to the Max Tegmark, the age of artificial intelligence is the natural next stage of the development of intelligent forms, Life 3.0, in which man will finally be freed from the biological chains of evolution [14].

It is significant that the first applications of artificial intelligence were considered the most necessary for implementation in the law enforcement sphere, which is distinguished by four points: 1) the law, which constitutes a certain set of rules (assets, instructions, codes, etc.), and the mechanism of their application; 2) increased risk in relation to representatives of the Law; 3) possibilities of making mistakes and their consequences; 4) the risk of being involved in corruption.

The advantage of such guardians is obvious: they are indifferent to the problems of power, fame and money, therefore, they cannot be “bought”; they are clear in execution and insured against accidental or intentional errors; faster in analyzing the situation and choosing actions; maximally objective, modest, incorruptible, intelligent, able to learn, impartial, logical, long-lived, fearless, reliable, they do not need measures of punishment for breaking the law, which is the basis of their programs, and so on.

It is also possible to point out obvious disadvantages: hanging in a situation of blurred uncertainty, the possibility of failure (although it can be classified as “diseases”, which also applies to humans, for example, virus infection, memory loss, etc.); inability to perform unprogrammed physical actions (detention of a criminal, operational search, unforeseen situation) and, finally, the possibility of getting out of control, predicted by scientists and threatening with catastrophic consequences.

“In the American dystopian films “Terminator”, “Judge Dredd”, “Death Machine”, “The Matrix”, “The Discovery of Pilot Pierce”, TV series “Lexx”, the role of guardians of the law was assigned to machines capable of thinking – robots, which later rebelled against their creator (repetition biblical rebellion) and either created their own machine civilization, hostile to man, or limited themselves to a solitary rebellion” [15, c. 98].

Many see the problem of artificial intelligence with all its dangerous consequences precisely in this, eschatological way. Negative forecasts are naturally opposed by optimistic ones (the films of the “Robocop” series are proof of that). It was this moment that was the reason for the prohibition of the creation of an artificial intelligence program by the Club of Rome for a long time. A thinking machine, an artificially created (albeit with good intentions) intelligence is necessarily imagined as a soulless, deeply anti-human entity. The right to create it is denied as an attack on the rights of God, who alone has the prerogative and function of Creation. Mary Shelley’s novel “Frankenstein, or the Modern Prometheus” (1818), in which a scientist artificially (from corpse remains) creates human flesh, resulting in an ugly and vengeful monster, is an illustrative example of such a representation. Frankenstein’s main fault lies not in his mistake in the creation of man and not in his betrayal of his own creation, but rather in his desire to become the Creator of artificial life. Frankly sinister dolls and automatons of Hoffman imitating living people.

The fear of the machine was born in the era of romanticism in connection with the intensive mechanization of society, although this tradition has its roots in the primitive world of magic and funeral rituals. In the electrified atmosphere of the romantic era, processes and stimuli of a magical nature were born, which possessed souls and inspired horror at the mechanization of society. Underground spirits or, according to A. Terts (Synyavskiy), “Humanoid automata, repulsive with their lifelessness and at the same time attracting with the beauty and properties of a miraculously coming to life thing” [16, c. 317], cauldrons and portraits bearing the seal of the curse were inhabited in the steam – a dead man, an artificial companion and double of a person who, in the role of a ghost or a robot, turned out to be the hero of the era. “The clockwork doll was then considered the pinnacle of technical achievement, and it made sense: technology – ideally, potentially – sought to replace a person with a resurrected thing” [16, c. 317-318].

Already in the background of romanticism, in the first attempt to enter into a philosophical dispute with the machine, there is a premonition that the world is on the wrong path. The artificial world, which is primarily the entire modern civilization, the “ersatz world”, more and more emancipated itself from its creator, grew above him and, finally, began to function according to its own laws. In the book “Europe and the Eastern Soul” written on the eve of the Second World War, W. Schubart accurately predicted the growth of the role of the machine in the life of society and the dangers of general mechanization (and now – computerization). “The unusualness of the new vitality”, he wrote, “gives a person a nagging feeling of lack of freedom and fear”. He feels defeated by the technical apparatus and organizations that he himself created. In other words, the mechanisms have become autonomous. They became demons. In them, the irrational element is revived again, which Promethean man considered completely banished by mechanization” [17, c. 147].

The idea of the autonomy of mechanisms first appeared in the Marxist doctrine, in the concept of production relations, by which a person feels as if given over to some evil spirits. All of Marxism is nothing but a protest against the objectification of man, against the victory over his creator. In conclusion, W. Schubart concludes that “technology has entered the stage of its own self-destruction” [17, c. 149]. The machine, once set in motion, no longer stops where a person wants it to. She follows her own logic, not her master’s orders. In our time, the attitude towards a machine capable of thinking, work in many ways resembles the complete mysticism of the feelings of people of the era of romanticism.

Artificial intelligence combined with a biological body (human) is often identified with an animated dead man, a resurrected corpse that becomes similar to a programmed machine (remember the films “The Perfect Soldier”, “Zombies” by Paul Hohen, “Judge Dredd”, “Lawnmower Man” by Brett Leonard, etc.). Which, again, indicates a negative attitude towards a possible intellectual competitor. True, in “Terminator-2” (as well as in “Robocop”) there is already a division into bad and good robots depending on their attitude towards humans: “for” or “against”. General

computerization, the creation of virtual programs, games, the Internet and the opportunities that have opened up in connection with this have significantly changed the attitude towards machines capable of thinking in a positive direction, while at the same time bringing their real appearance in everyday life and work closer. So the picture of law enforcement control is described above, where the main decision will be made by a computer (robot, automaton, manipulator, unit, etc.), and the guards will be artificial devices (as demonstrated by various fantastic films, in particular, “Guest from the Future” still of Soviet production with a biorobot customs officer in the time sector or “Alien” with the main computer-coordinator Mother and the android controller Ash), today does not seem so fantastic [15, c. 98].

It is quite possible to create a civilization of artificial intelligence – a machine civilization, because there are no contradictions in the possibility of the existence of a civilization of a different nature, except protein. Today, the global Internet network combines computers into one large “computer community”. In the course of the creation of increasingly powerful systems of artificial intelligence, when the human heart has already been learned to be replaced by a natural one, the question arises about the possibility of “replacing” the human mind. We can say that the era of the initial “cyborgization” of man has arrived – the era of proto-borgs. James Barratt came to the conclusion that artificial intelligence is quite capable of destroying humanity, and a catastrophic outcome is not easily possible, but almost inevitable [12, p. 23].

References:

1. Timofeev A. V. Robotyi i iskusstvennyiy intellect [Robots and artificial intelligence]. Moskva: Nauka, 1978. 192 c. [in Russian].
2. Strategiya rozvitku shtuchnogo intelektu v Ukrayini [Strategy for the development of artificial intelligence in Ukraine]. Kiyiv: Nauka i osvita, 2023. 305 c. [in Ukrainian].
3. Turing A. Computing Machinery and Intelligence. Mind. 1950. Volume LIX, Issue 236. P. 433-460, doi.org/10.1093/mind/LIX.236.433 [in English].
4. Shreyder Yu. A. Iskusstvennyiy intellekt, refleksivnyie strukturyi i antropnyiy printsip [Artificial intelligence, reflexive structures and the anthropic principle] // Voprosyi filosofii. no 7. C. 163-167 [in Russian].
5. Eshbi U. Chto takoe razumnaya mashina (per. s angl.) [What is a smart machine] // Kibernetika ozhidaemaya. Kibernetika neozhidannaya / pod red. A. I. Berga i E. Kolmana. Moskva: Nauka, 1968. 311 p. [in Russian].
6. Shklovskiy I. S. Problemyi vnezemnyih tsvilizatsiy i ee filosofskie aspektyi [Problems of extraterrestrial civilizations and its philosophical aspects] // Voprosyi filosofi. 1973. № 2. S. 76-93 [in Russian].
7. Neyman. Dzh. Obschaya i logicheskaya teoriya avtomatov [General and logical theory of automata] // Tyuring A. Mozhet li mashina myislit? (per. s angl. Yu. Danilova). Moskva: fizmat, 1960. S. 90-105 [in Russian].

8. Pogorelenko A. Shtuchniy Intelkt: sutnist, analiz zastosuvannya, perspektivi rozvitku [Piece intelligence: reality, analysis of stagnation, prospects for development] // Naukoviy visnik Hersonskogo derzhavnogo universitetu. Seriya Ekonomichni nauki. 2018. № 32. S. 22-27 [in Ukrainian].
9. Russell S., Norving P. Artificial intelligence. A Modern Approach. New Jersey: by Pearson Education. 2010. Third Edition [in English].
10. Yaschenko V. O. Noviy pidhid do rozrobki shtuchnogo intelektu podobnogo intelektu lyudini [A new approach to developing artificial intelligence similar to human intelligence] // Shtuchniy intelekt. 2023. № 1. S. 105-121 [in Ukrainian].
11. Romanchuk L. The Cyber // The Third Shore: Women's fiction from east central Europe. Evanston: A. Schwartz & L. von Flotow. 2005. P. 160-163 [in English].
12. Barratt J. Our Final Invention: Artificial Intelligence and the End of the Human Era of Homo sapiens. New York: Thomas Dunn, 2013 [in English].
13. Lyapunov A. Ob upravlyayuschih sistemah zhivoy prirody [About control systems of living nature] // Problemy kibernetik. 1963. № 10. S. 179-193 [in Russian].
14. Tegmark M. Life 3.0: Being Human in the Age of Artificial Intelligence. New York: Penguin, 2017 [in English].
15. Romanchuk L. A., Schytov O. M., Mormul M. F., Schytov D. M. Shtuchniy intelekt ta lyudstvo: vzaymini, problemi, maybutny [Piece intelligence and humanity: mutuality, problems, future events] // Modern engineering and innovative technologies. Karlsruhe: Sergeieva&Co. 2024. T. 32, № 1. S. 96-109 [in Ukrainian].
16. Terts A. V teni Gogolya [In the shadow of Gogol]. Moskva: Agraf. 2003. 416 c. [in Russian].
17. Shubart V. Evropa i dusha Vostoka (per. s nem. V. Vasileva-Vostokova) [Europe and the soul of the East] // AUM. Sintez misticheskikh ucheniy Zapada i Vostoka. 1990. № 4. C. 11-161 [in Russian].

ЗОБРАЖАЛЬНО-ВИРАЖАЛЬНІ АСПЕКТИ ХУДОЖНОСТІ ВІРША-ЕЛЕГІЇ В. СОСЮРИ «БАБИН ЯР»

Миرونюк Ліна Віталіївна

старший викладач кафедри українознавства

та загальної мовної підготовки,

Національний університет «Запорізька політехніка»

ORCID: 0000-0001-8356-4431

Інтернет-адреса публікації на сайті:

<https://www.economy-confer.com.ua/full-article/5626/>

Утілюючи гітлерівську ідею знищення євреїв, упродовж двох днів, восени 1941 року, на околиці столиці України в урочищі Бабин Яр фашистські окупанти розстріляли майже 34 тисячі мирних київських жителів. На жахливі воєнні злочини відрефлексували митці різних жанрів, намагаючись «омовити множинні виміри трагедії: травматичний, духовний, меморативний» [2]. Серед них й український поет В. Сосюра, який, відвідавши місце трагедії, глибоко перейнявся почутими від очевидців оповідями про цинічне винищення мирного населення й написав вірш «Бабин Яр» (1943), який був опублікований у газеті «Київська правда». Проте згодом радянська влада, котра намагалася спотворити пам'ять про жертви фашизму, вірш стала замовчувати. І твір опинився поза увагою наукових студій.

Творчий спадок В. Сосюри був предметом літературно-критичних розвідок таких науковців, як С. Гальченко, В. Моренець, В. Костюченко, Л. Куценко, Л. Сівер, М. Ткаченко, І. Шавловський та ін., які вивчали творчий доробок поета в традиційному руслі. Дослідники А. Ткачук і М. Ткачук, зосередивши увагу на творах із назвою «Бабин Яр», у контексті студій щодо спроби керівної комуністичної верхівки СРСР знівелювати події масових розстрілів мирних євреїв в окупованому Києві та дискредитувати митців, котрі висвітлювали у своїй творчості цю тему, аналізують і вірш В. Сосюри. Науковці зауважують, що твір належить до низки пафосних поезій, створених поетом у період Другої світової війни, таких як: «Любіть Україну», «Україно моя» тощо – і за загальною тональністю є заклик автора до збереження історичної пам'яті задля убезпечення людства від подібних злочинів: «Це голос гуманіста, який звертається до серця кожного і людства, щоб не повторилося зло» [3, с.400]. Незважаючи на те, що написаний у середині ХХ століття, вірш В. Сосюри «Бабин Яр» наразі є актуальним як з погляду ідейного змісту, так і художньої стилістики, відтак потребує детального наукового осмислення в контексті сучасних літературознавчих досліджень.

Мета цієї роботи – дослідити зображально-виражальні засоби замовчуваного радянською владою вірша В. Сосюри «Бабин Яр».

За жанром «Бабин Яр» В. Сосюри є елегією, провідний елегійний наратив якої розгортається навколо трагедії українського і єврейського народів, котрих об'єднує любов до України, віра в перемогу над тими, «Хто бабиних ярів лишив страшні ряди» [3, с. 402]. Ліричний герой твору переймається тугою й болем за тисячами невинних жертв, розстріляних фашистами: «Свята їх смерть невинна, як пам'ятник в віках, безсмертний, краю мій!» [3, с. 400].

У вірші звучать нотки патріотизму, притаманні творчості В. Сосюри загалом. Ліричний герой стверджує, що вічною буде пам'ять про «безсмертних смертників», котрих гітлерівські кати тисячами «розстрілювали», «трамбували... у тім яру», «топтали їх тіла», за те, що «і землю цю любили, і вірними тобі, Україно, були!..» [3, с. 400–401].

Треба зауважити, що центральними й наскрізними в художньому полотні вірша вважаємо два ключові образи, котрі, поступово розкриваються в тексті й, доповнюючи один одного, досягають художньої цілісності: це образ України, репрезентований через низку деталей і грані хвилювань ліричного героя, який намагається відтворити в слові жахіття злочинних дій нацистів, та, беззаперечно, місткий образ жертв Голокосту, емоційну глибину котрого формують зображально-виражальні засоби, як-от: метафори («Їх тисячі лягло у Бабин Яр глибокий» [3, с. 401], «Вітчизни рідний цвіт» [3 с. 401]), порівняння («Свята їх смерть невинна, як пам'ятник в віках» [3, с. 400]), епітети («брати мої святі і сестри кароокі» [3, с. 401]), оксиморон («безсмертні смертники» [3, с. 401]).

Задля посилення емоційної та смислової виразності образу жертв Голокосту автор використовує прийом метаморфози. Так, спалені тіла невинно розстріляних оживають у нових іпостасях – уособлених образах диму («грізний велетень з нахмуреним чолом», у котрого «криваві й довгі» та «гнівні руки» [3, с. 401]) та святого попелу, який «чорними сльозами Вкраїну оросив» [3, с. 402].

За народними уявленнями, дим символізує «спасіння людини із земного життя у вічність і безкінечність. То своєрідна молитва у спільності з повітрям і вогнем, прохання до богів, щоб очистити душу» [1]. Тож метаморфізація жертв Голокосту в образ диму є абсолютно логічною й виправданою щодо змісту поетичного твору.

Дим у вірші також є символом вічного життя «безсмертних смертників», які, пройшовши через чистилище вогню і перевтілившись у нову форму існування, стали безпощадною нищівною для ворогів силою. Символічного звучання у творі набуває й образ попелу, пафосності якому надає епітет «святий». Ліричний герой переконаний у тому, що зло (традиційні народні уявлення про світопорядок не потребують доказів) обов'язково буде покаране, і стверджує, що неминучу перемогу над фашизмом наближає разом із воїнами й розвіяний вітрами по світу «святий попіл», на який перетворили фашистські кати страдників. Дослідники вірша зауважують: «Новою семантикою наповнюється образ попелу, він персоніфікується і символізує не тільки народне горе, а й визволення, перемогу над фашизмом» [3, с. 399]. Тож обидва метаморфічні образи (дим та попіл) залучені автором у полотно твору як провісники майбутньої перемоги над фашизмом: дим линує над Україною і Європою й

сповіщав, що «Вони вже близько, йдуть... Катам за наші муки / Вони відплатять так, що і не снилось їм!» [3, с. 401], а попів, що «Рясним дощем упав, як знак, що скоро тьми / не буде вже ніде...» [3, с. 402].

Доречним вважаємо залучення автором у художню систему вірша такого образу як меч. Відомо, що він є давнім символом військової доблесті в уявленнях багатьох народів і відтак зрозумілим реципієнту меседжем. Ліричний герой вірша вірить у містичну силу меча, якого разом із воїнами тримають на головах нацистів жертви Голокосту: «карби невблаганно / на голови катів обрушує свій меч, / і меч тримають той, в бою разом із нами замучені брати» [3, с. 402].

Емоційний рівень вірша поет увиразнює й уособленим образом природи, яка змальована в дусі традиційної фольклорної стилістики, тужить за невинними жертвами: «Ридали хмари», «Схиляли злякані голівоньки цвіти, / і сльози капали з леліток їх криваві», «шепотіли трави» [3, с. 401]. Вираження персоніфікованими хмарами, квітами, травами співпереживання й суму за розстріляними є не випадковим, адже В. Сосюра, вихований в атмосфері природоцентричних українських народних пісень, у своїх творах не раз звертався до народних надбань, котрі й стали джерелами образності поетичної мови митця, а відтак і прикметною ознакою ідіостилію. Не став винятком і «Бабин Яр». Тож свідомий чи інтуїтивний вибір В. Сосюрою зображально-виражальних засобів допоміг автору створити реалістично-містичну художню картину трагічних подій окупованого фашистами Києва.

Художньо виправданими в досліджуваному творі є синтаксичні зображально-виражальні засоби, специфіка яких зумовлена трагічним змістом твору. В. Сосюра уповільнює наратив і передає емоційний стан ліричного героя, моделюючи думку засобами апосіопези, наприклад: «і трамбували, їх у тім яру кати... / топтали їх тіла...» [3, с. 401], «де йшли в останній раз безсмертні смертники...» [3, с. 401], «і склали з трупів їх високії кагати / і віддали вогню...» [3, с. 401].

Також важливим зображально-виражальним засобом у побудові загальної структури вірша є полісиндетон. Зокрема, художньо активований автором сполучник «і», пов'язуючи фрази чи окремі слова твору, забезпечує створення ефекту уповільненого темпоритму оповіді, лапідарності висловлення думки, а також у комплексі з іншими поетичними засобами сприяє зосередженню уваги реципієнта на ланцюжку дій, що розгортають той чи той образ. Зокрема, у вірші спостерігаємо конгломерацію стилістичних фігур поетичного синтаксису таких, як полісиндетон, повтор та ампліфікація, вжитих автором задля панорамного зображення подій та передання глибини власного емоційного потрясіння від усвідомлення жорстокості тієї наруги, якої зазнали жертви Голокосту: «... і падали вони, сестра, і друг, і брат, / і падали вони: коханий і дружина, / і мати, й дитинча, бабуся й дід сумний, / без крику, мовчки всі...» [3, с. 400].

В. Сосюра залучає полісиндетон у структуру вірша як з метою розбудови поетичного тексту, так і художнього опису. Продуктивним у творі є сполучник і / й, який, виконуючи приєднувальну / підсилювальну функції, моделює тональність наративу та увиразнює образне зображення, як-от:

«і виснув над Дніпром, / і припадав до трав, і підіймався до неба...» [3, с. 401]; «... й руїни наших міст, і сіл сумні могили, / і тіні од людей і зірвані мости...» [3, с. 402].

Художньо виправданим у вірші є кільцеве обрамлення «Сюди водили їх...» [3, с. 402], яке сприяє формуванню його структури та відтворенню емоційних інтенцій: якщо на початку твору, розповідаючи про трагедію («і ставили підряд, – / і чужоземна гавкала команда... / Розстрілювали їх «во славу фотерлянда»... / Свята їх смерть невинна...» [3, с.400]), ліричний герой ще намагається стримати свій біль, то в завершальній частині – він дає волю почуттям: «В сльозах моє обличчя... А Бабин Яр мовчить, тривоги повний вщерт, / і попіл страдників у серці стука й кличе / нас, іменем життя, попраги смертю смерть!» [3, с. 402].

Прикметною художньою ознакою ритмічної організації досліджуваного вірша також є фігури повтору. Наприклад, задля зосередження уваги на образі В. Сосюра залучає насамперед займенники, котрі надають поетичному тексту емоційної значущості й водночас виступають як елемент змісту та форми. Серед них найбільш уживані такі: їх («розстрілювали їх» [3, с. 400], «їх смерть невинна» [3, с. 400], «їх тисячі лягло» [3, с. 400]), вони («і падали вони» [3, с. 400], «Вони пішли на смерть» [3, с. 401]) – стосовно жертв Голокосту, він – вказує на уособлення явища дим («Він линів все на схід» [3, с. 401]) чи розгортання наративу та виокремлення деяких слів: «... він знову вільний, наш золотoverхий рай, / наш Київ дорогий!»; «... де вів вас ворог злий... / за вас ми вже мстимось... / Вони вас кинули у Бабин Яр» [3, с. 401] тощо. А для відтворення тривалості описуваних подій, автор вживає слова, що актуалізують подієвий спектр оповіді, як-от: «і йшли брати, і йшли / по трупах ворогів» [3, с. 401].

Отже, вірш-елегія «Бабин Яр», написаний В. Сосурою під враженням розповідей очевидців про трагедію київських євреїв, створений у традиційній для автора художньо-стильовій манері. Наратив твору автор вибудовує через мовлення ліричного героя. Для моделювання образів поет використовує різноманітні зображально-виражальні засоби: метафори, повтори, оксиморон тощо, а для забезпечення темпоритму, зумовленого змістом, – багатство поетичного синтаксису, зокрема ампліфікацію, апосіопезу, обрамлення, повтор, полісиндетон.

Література:

1. Дим в народних уявленнях пращурів. Мамаєва Слобода : вебсайт. URL <https://mamayeva-sloboda.kyiv.ua/publ/dym-v-narodnyh-uyavlennyah-praschuriv/>
2. Захарчук І. Бабин Яр в художній літературі. URL: http://history.kby.kiev.ua/publication/doc_4937.Babin_Yar_v_hudogniy_literaturi.html
3. Ткачук А., Ткачук М. Невідомий вірш «Бабин Яр» Володимира Сосюри *Наукові записки*. № 38. Літературознавство URL: 312S0009_file.pdf.

АНАЛІЗ ПІДРУЧНИКІВ З ЄВРОПЕЙСЬКОГО БАЛЬНОГО ТАНЦЮ

Кеба Мирослав Євгенович

*заслужений працівник культури України,
відмінник освіти України, доцент кафедри
хореографічного мистецтва Київського національного
університету культури і мистецтв, м. Київ*

Інтернет-адреса публікації на сайті:

<https://www.economy-confer.com.ua/full-article/5594/>

В процесі розвитку бального танцю, англійськими асоціаціями викладачів бальних танців видавались підручники з техніки виконання актуальних на той час фігур та поєднань.

Перший підручник з техніки виконання європейських бальних танців (автор Алекс Мур) був виданий в 1937 році. Це був величезний прорив у систематиці фігур і величезна допомога всім викладачам. В ньому була проведена перша систематизація всіх відомих на той час танцювальних фігур.

В 1976 році вперше була видана книга Гая Хью Говарда «Техніка європейських бальних танців». Ця книга багаторазово перевидавалась з урахуванням впливу тенденцій і часу. Вилучались з часом не актуальні фігури та добавлялись нові. В світовій практиці бальних танців загальноприйнятим є наступний розподіл виконавців за класом майстерності: Початківці, Є клас, Д клас, С клас, Б клас, А клас та Міжнародний клас. Кожному з класів майстерності дозволений до виконання певний перелік фігур. Усі фігури, котрі описані в книзі Гая Говарда, відносяться до максимально для виконавців С класу. А для виконавців старших класів джерелом знань були лишень відео з міжнародних змагань із можливістю приблизного копіювання без глибокого розуміння механіки та енергетики руху, та семінари із запрошенням іноземних тренерів. Але як завжди – скільки тренерів – стільки думок та бачень.

І ось в Англії в 2004 році вперше була видана нова загально визнана революційна книга Джефрі Херна «Техніка розвинених фігур європейських бальних танців». Спочатку цей підручник пройшов апробацію в кращих танцювальних школах Англії. Цей підручник появився в Англії у вільному доступі для вчителів бальних танців та танцюристів. Підручник випускався разом з компакт-диском, на якому була записана демонстрація всіх описаних

фігур (демонструють Чемпіони Світу Мірко Гозоллі та Алесія Бетті). Але через відсутність у вільному доступі на ринку України (продається тільки в Англії) цей підручник до сьогодні залишається недосяжним для більшості українських педагогів та виконавців. Багато з них і не знають про існування даного підручника.

Саме поява підручника Джефрі Херна «Техніка розвинених фігур європейських бальних танців» та можливість надання танцюристам старших танцювальних класів (В, А та М) та студентам профільних ВУЗів знань за новим рівнем. Це привело до появи в навчальній програмі ряду ВУЗів нових, ексклюзивних на теренах України, навчальних предметів «Поглиблене вивчення танцювальної техніки», «Віртуозні рухи в бальній хореографії» та «Поглиблене вивчення віртуозної техніки в бальній хореографії».

У підручнику Джефрі Херна «Техніка розвинених фігур європейських бальних танців» фігури розподілені за такими ознаками:

1) фігури з сильним рухом і зі зміною шейпу (форми верхньої частини пари): Біжучий спін-поворот, Біжуче плетиво, Біжуче перо, Біжуче перо в ПП, Бічні кроси, Синкоповані бічні кроси, Подвійні бічні кроси, Швидкі відкриті та закриті зворотні та Натуральні телемарки;

2) фігури з сильними обертаннями включаючи півот: Тамбл поворот, Оверспін, Променадний півот, Шасе-рол, Бігтоп, Телеспін, Телесвівл;

3) стаціонарні фігури з великою ступінню обертання та спінування: Стендінг спіни та Зворотні імпетуси;

4) фігури із використанням прийомів зупиненого, прохідного та ховерного руху: Зупинені натуральний та зворотній повороти, Прохідний контра чек, Ховер кроси у різних варіантах виконання.

5) фігури зі свівлами, рондами та хуками: Свівли ліворуч та праворуч, Обернені свівли, Рудольф-фоловей, Твісти з рондами та Лег-хук;

6) спеціальні розвинені фігури повільного фокстроту: Продовжене плетиво, Чотири перо, Три фолевеї, Ховер в ПП після Перо-фінішу, Дія ховер кросу, Прохідний ховер крос;

7) Спеціальні розвинені фігури Танго: Поворотний файвстеп після Сеймфт лаунджу, Подвійне шасе, Четвертні удари, Чек назад, Лок в ПП, Фен, Іспанський дрег;

8) спеціальні розвинені фігури Квікстепу: Пеперпот, Скетер шасе, Маятникові поінти, Вудпекер, Статер шасе, Баунс-локи, Ножиці, Ракета, Тіпсі в Бічний чек - Чек назад – Оверсвей;

9) фігури – лінії (позування): Оверсвей, Хінч, Тілт оверсвей, лівий та правий Лаундж, Сейм фут лаундж, Ерос лінія, Крісло, Ікс лінія.

Пізнання танцю, мистецтво володіння власним тілом та танцювальна мода не стоять на місці, а знаходяться у постійному розвитку. Сподіваюсь, що згодом появляться нові навчальні підручними з мистецтва виконання і викладання бального танцю. І ми, звичайно ж, можемо сподіватися, що в майбутньому наші танцювальні дуети внесуть свою частку в майбутнє бального танцю, в прекрасне видовище розвитку танцювальної форми з безперервним розвитком цікавої ритмічної інтерпретації руху.

Список літератури:

1. Alex Moor. The Ballroom Dance. Kingston. 1963. пер. О. Іванова. Київ, 2008. 316с.
2. Geoffrey H. A technique of advanced standard ballroom figures. London, 2004. 240 p.
3. Howard G. Technique of Ballroom Dancing. London, 2011. 206 p.
4. Howard G. The Waltz & Basic principles. London, 2011. 52 p.
5. Howard G. The Tango & Basic principles. London, 2011. 48 p.
6. Howard G. The Foxtrot & Basic principles. London, 2011. 54 p.
7. Howard G. The Quickstep & Basic principles. London, 2011. 56 p.
8. The Ballroom Technique. Imperial Society Teachers of Dancing / пер. О. Іванова. Київ, 2004. 136 с.

Державне управління

МІЖНАРОДНЕ ЗАКОНОДАВСТВО, ДЕРЖАВНІ ОРГАНИ УКРАЇНИ У БОРОТЬБІ З ВІДМИВАННЯМ КОШТІВ ТА ОБХОДУ САНКЦІЙ РОСІЙСЬКИМИ ОЛІГАРХАМИ НА РИНКУ ПРЕДМЕТІВ КУЛЬТУРИ

Венгерський Олексій Вадимович
аспірант, Державний університет
«Житомирська політехніка»
ORCID: 0000-0003-0388-158X

Науковий керівник: Грицишен Дмитрій Олександрович
доктор економічних наук, доктор наук з державного
управління, професор, Державний університет
«Житомирська політехніка»

Інтернет-адреса публікації на сайті:
<https://www.economy-confer.com.ua/full-article/5624/>

Актуальність теми. В умовах повномасштабної війни Росії проти України проблема відмивання коштів, які згодом використовуються/спрямовуються на фінансування тероризму, набуло нових/додаткових обрисів. Тринадцять пакетів санкцій, запроваджених країнами ЄС та спрямованих на обмеження можливостей російської економіки, ресурсної бази, бізнесу й представників влади, хоча й не так швидко, але роблять свою справу. Така ситуація спонукає підсанкційних політиків та олігархів шукати нові шляхи та методи для відмивання коштів з одного боку, а з іншого – вимагає узгоджених дій від представників української державної влади та міжнародних структур щодо успішного запобігання подібної активності.

Метою статті є аналіз міжнародних документів та зміст діяльності національних та міждержавних інституцій, пов'язаних із боротьбою з незаконним обігом предметів культури та використання цієї сфери з метою уникнення санкцій, а отже – продовження фінансування російськими олігархами війни.

Огляд джерел і літератури:

Перші міжнародні акти, які узгоджували питання культурних цінностей та їх збереження і захисту в умовах війни з'являються майже через десять років після завершення Другої світової війни. Йдеться про Гаазьку конвенцію про захист культурних цінностей у випадку збройного конфлікту, яка датується 1954 р. Її положення було розширено двома протоколами 1954 та 1999 років [1]. Україна доєдналася до згаданої Конвенції лише у квітні 2020 р. Цього ж року, через шість років від початку російсько-української війни, було прийнято оновлений Закон «Про запобігання та протидію легалізації (відмиванню) доходів, одержаних злочинним шляхом, фінансуванню тероризму та фінансуванню розповсюдження зброї масового знищення». В умовах

повномасштабного вторгнення його положення розширилися за рахунок появи норм Закону України від 24 лютого 2022 р. «Про затвердження Указу Президента України «Про введення воєнного стану в Україні»» [2].

Виклад основного матеріалу:

Операції купівлі/продажу на ринку предметів культури, історичних артефактів виявились тією сферою, яка через свою специфіку дозволяє вберегти фактичним спонсорам війни власні гроші та впливи. Будь-яка війна – це завжди руйнування, нищення, грабіж та мародерство (яке в радянській/російській традиції прикривається бравурним означенням «трофей»). На окупованих росією українських територіях спостерігаються постійні порушення нею взятих на себе зобов'язань щодо дотримання міжнародного законодавства, яким регламентується права власності держав на об'єкти культури. Розграбування українських художніх та інших музеїв, архівних, бібліотечних колекцій та фондів на окупованих українських територіях, як і проведення незаконних археологічних розкопок у Криму, вивезення артефактів, є прямим порушенням міжнародних актів, що спрямовані за захист національних інтересів держав, які потерпають від воєнної агресії. Зокрема, йдеться про норми Гаазької конвенції про захист культурних цінностей у випадку збройного конфлікту 1954 р. та два протоколи до неї від 1954 та 1999 рр. [1]. Не лише Україна, а й росія є підписантами цього документу. На жаль, протягом останніх років росія неодноразово демонструвала цілковите зневаження міжнародних норм та взятих на себе зобов'язань. Одна із статей Гаазької конвенції (стаття 4(3)) забороняє крадіжку, мародерство та незаконне привласнення культурних цінностей [1, р. 22]. Своїми цинічними діями росія заперечує визнання нею одного із фундаментальних положень згаданої конвенції, а саме: «заподіяння шкоди культурним цінностям, які належать будь-якому народу, означає заподіяння шкоди культурній спадщині всього людства, оскільки кожен народ робить свій внесок у світову культуру» [1, р. 19].

В цьому контексті, можемо стверджувати, що країна-агресор не намагається приховувати факту зневажання, зверхності до всього, що не позначено маркером «російськості». Враховуючи основні тези, які озвучуються російським керівництвом та штатними пропагандистами щодо заперечення визнання факту існування української нації, та відповідно, нашої національної держави і культури, мародерство прикривається цинічними заявами про права на пограбоване.

На жаль, частина предметів культури потрапляє до мало контрольованої та криміногенної сфери незаконного обігу культурних цінностей. Витвори мистецтва, антикваріат, історичні артефакти в останні роки перетворились на предмети, які представляють особливий інтерес в якості інструменту для відмивання коштів, здобутих незаконними шляхами, з метою їх приховування та можливості подальшого «чистого»/законного використання в економічній сфері. Цьому сприяють певні особливості ринку предметів мистецтва, насамперед, анонімність здійснення операцій, складність чіткого визначення вартості витворів мистецтва, мінливість цін у цій сфері та значний вплив

суб'єктивного фактору на ціноутворення, можливість використання умов вільних портів для їх пересування у межах різних країн та їх кордонів [7].

В Україні, від моменту початку повномасштабної війни, Національна агенція із питань запобігання корупції активно включилася до розробки різноманітних документів, створення сервісів, які допомагають відстежувати активності російських політиків, олігархів, всіх, хто як прямо так і опосередковано причетний до фінансування війни в контексті їх спроб обійти /уникнути санкцій. Ця діяльність пов'язується із реалізацією плану санкцій проти РФ, санкційної групи Єрмака-Макфола. Ініціатива зі створення такої групи належить президенту України Володимирі Зеленському. Одним із результатів діяльності групи став портал «Санкції і війна». Серед проєктів порталу «Війна і мистецтво» та «Викрадена спадщина» [8]. Група закликає представників арт-ринку надавати й відкривати інформацію про мистецькі/історичні предмети, якими володіють росіяни, що перебувають під санкціями з метою уникнення здійснення операцій, спрямованих на обхід санкцій.

Процес повернення викрадених об'єктів культури, історичних та інших артефактів є складним та потребує значних зусиль з боку держави та відповідальних структур, серед яких перш за все, міжнародні. Існує ще одна проблема, що має відношення до парадоксів демократії та важливості для функціонування цієї політичної моделі правових інституцій. Перш за все йдеться про діяльність американських адвокатів, які досить успішно «відробляють» свої гонорари за надані російським олігархам послуги. Члени групи Єрмака-Макфола особливо наголошують на важливості врахування цього фактору: *«Не дайте юристам дозволити обходити санкції. Західні юристи допомагають підсанкційним особам вийти на прибуткові західні ринки, маскуючи їх за допомогою складних корпоративних структур та інших тактик. Американські юристи є особливо привабливі для підсанкційних клієнтів завдяки надзвичайно високому рівню конфіденційності, відсутності звітності та зобов'язань щодо належної перевірки клієнтів»* [9, с. 7].

Тому перед українськими урядовцями, відповідальними за розв'язання питань у сфері повернення культурних цінностей, як і переслідування та запобігання незаконного відмивання коштів на ринку витворів мистецтва та в цілому культури, є грамотна вибудова роботи з відомими адвокатами, адвокатськими конторами, які залучені до згаданих процесів, узгодженість дій з міжнародними структурами і організаціями, відповідальними за дотримання міжнародних документів, які регламентують як питання боротьби із незаконним обігом коштів так і повернення об'єктів культурної спадщини.

Список літератури:

1. The 1954 Hague Convention for the Protection of Cultural Property in the Event of Armed Conflict and its two (1954 and 1999) Protocols. URL: <https://unesdoc.unesco.org/ark:/48223/pf0000187580>
2. Закон України від 24 лютого 2022 року № 2102-IX «Про затвердження Указу Президента України "Про введення воєнного стану в Україні"» від 24 лютого 2022 року № 2102-IX. URL: <https://zakon.rada.gov.ua/laws/show/2102-20#Text>.

3. Зейнеп Бьоз. Боротьба з незаконним обігом культурних цінностей. Інструментарій для європейських судових та правоохоронних органів. URL: <https://unesdoc.unesco.org/ark:/48223/pf0000384224>.
4. R. O'Keefe, C. Péron, T. Musayev та G. Ferrari. UNESCO Military Manual for the Protection of Cultural Property. 2016. URL: <http://unesdoc.unesco.org/images/0024/002466/246633e.pdf>
5. Закон України «Про запобігання та протидію легалізації (відмиванню) доходів, одержаних злочинним шляхом, фінансуванню тероризму та фінансуванню розповсюдження зброї масового знищення». (Відомості Верховної Ради України (ВВР), 2020, № 25, ст. 171) зі змінами. URL: <https://zakon.rada.gov.ua/laws/show/361-20#Text>
6. Група Єрмака-Макфола. Про міжнародну групу Єрмака-Макфола. KSE Institute. URL: <https://sanctions.kse.ua/grupa-yermaka-makfola>.
7. Нові «яйця Фаберже» російських олігархів: НАЗК доповнило базу артоб'єктів підсанкційних росіян. URL: <https://nazk.gov.ua/uk/novyny/novi-yaaytsya-fabertzhe-rosiyskyh-oligarhiv-nazk-dopovnylo-bazu-artob-ektiv-pidsanktsiynih-rosiyan/>
8. Санкції і війна. База даних санкцій, застосованих після нападу росії на Україну. URL: <https://sanctions.nazk.gov.ua/>
9. Action Plan 3.0 Strengthening Sanctions Against the Russian Federation Working Group Paper #19 May 15, 2024. URL: <https://fsi.stanford.edu/working-group-sanctions>.

ПУБЛІЧНЕ УПРАВЛІННЯ ФІНАНСОВОЮ БЕЗПЕКОЮ В УКРАЇНІ: ВИКЛИКИ ТА МОЖЛИВОСТІ

Штанцель Сергій Едуардович

кандидат технічних наук, кафедра публічного адміністрування,

Приватне акціонерне товариство "Вищий навчальний заклад

"Міжрегіональна академія управління персоналом"

ORCID: 0009-0006-8286-1040

Інтернет-адреса публікації на сайті:

<https://www.economy-confer.com.ua/full-article/5615/>

Публічне управління в сфері забезпечення фінансовою безпекою на національному рівні має сприяти стабільному та стійкому суспільному розвитку на основі ефективного використання фінансових ресурсів органами влади для виконання соціальних функцій. Результативність публічного управління фінансовою безпекою в Україні має забезпечити оптимальне функціонування фінансової системи, захищеність її фінансових ресурсів від різних видів загроз (корупційні ризики, кіберзлочинність, фінансові злочини та інші), їх спрямування у пріоритетні для соціально-економічного розвитку країни сектори для надання якісних послуг громадян, досягнення стратегічних цілей держави.

В умовах затяжної війни в Україні перед суб'єктами управління постають нові соціальні, економічні та власне фінансові виклики, пов'язані з підтримкою потрібного для суспільного розвитку ступеня фінансової безпеки. До найбільш актуальних викликів публічного менеджменту фінансовою безпекою віднесемо [1-3]:

1) планування доходів державного та місцевих бюджетів в умовах зростання політичної, економічної нестабільності, загрозам національній безпеці. Останні призводять до того, що органи державного управління потребують залучення додаткових фінансових ресурсів на фінансування додаткових потреб в різних секторах, особливо в секторі безпеки й оборони. Наявних запланованих фінансових ресурсів недостатньо для покриття видатків як державного, так і місцевих бюджетів (Таблиця 1). Особливо дефіцит фінансових ресурсів спостерігається з початком 2022 року, коли скорочується коефіцієнт співвідношення доходів та видатків державного та місцевих бюджетів України, зокрема через спад податкових надходжень у 2022 році та незначний ріст у 2023 році. Натомість спостерігається значний ріст видатків саме на сектор оборони.

Таблиця 1

Динаміка обсягів доходів та видатків державного та місцевих бюджетів України у 2018-2024 роках, млрд. грн.

| Доходи бюджетів | 2018 | 2019 | 2020 | 2021 | 2022 | 2023 | 2024* | Відхилення *, +/- |
|--|---------|---------|---------|---------|---------|---------|---------|----------------------|
| Державний та місцевий бюджети | 1664,05 | 1682,81 | 1585,58 | 1905,36 | 2353,78 | 3348,42 | 1059,15 | 1684,38 |
| Державний бюджет | 928,11 | 998,28 | 1076,02 | 1296,85 | 1787,40 | 2672,00 | 845,72 | 1743,89 |
| Податкові надходження | 753,82 | 799,78 | 851,12 | 1107,09 | 949,76 | 1203,54 | 523,84 | 449,73 |
| Неподаткові надходження | 164,68 | 186,68 | 212,95 | 175,36 | 346,33 | 991,60 | 273,55 | 826,93 |
| Доходи від операцій з капіталом | 0,66 | 0,18 | 0,08 | 0,33 | 0,61 | 0,10 | 0,04 | -0,56 |
| Офіційні трансферти | 8,77 | 9,86 | 11,69 | 13,87 | 490,56 | 476,32 | 48,00 | 467,55 |
| Цільові фонди | 0,19 | 1,77 | 0,19 | 0,21 | 0,14 | 0,43 | 0,28 | 0,24 |
| Місцеві бюджети | 735,94 | 684,53 | 509,56 | 608,50 | 566,39 | 676,42 | 213,43 | -59,51 |
| Видатки державного та місцевих бюджетів | 1729,47 | 1763,14 | 1804,21 | 2087,49 | 3201,01 | 4685,06 | 1324,07 | 3029,05 |
| Державний бюджет | 985,37 | 1072,89 | 1288,02 | 1490,26 | 2705,42 | 4014,42 | 1155,45 | 3029,05 |
| Загальнодержавні функції | 461,41 | 428,56 | 324,62 | 409,52 | 338,80 | 473,52 | 131,41 | 12,11 |
| Оборона | 97,02 | 106,63 | 120,37 | 127,53 | 1142,87 | 2097,62 | 577,20 | 2000,60 |
| Громадський порядок, безпека та судова влада | 116,80 | 140,06 | 151,80 | 174,34 | 443,33 | 574,66 | 184,66 | 457,86 |

| | | | | | | | | |
|---|--------|--------|--------|--------|--------|--------|--------|--------|
| Економічна діяльність | 63,68 | 69,55 | 133,59 | 187,69 | 95,37 | 134,26 | 18,17 | 70,58 |
| Охорона навколишнього природного середовища | 5,24 | 6,32 | 43,15 | 8,23 | 4,71 | 5,20 | 2,31 | -0,04 |
| Житлово-комунальне господарство | 0,30 | 0,11 | 0,34 | 0,16 | 0,53 | 8,37 | 0,06 | 8,07 |
| Охорона здоров'я | 22,64 | 38,56 | 124,87 | 170,51 | 184,27 | 179,31 | 55,05 | 156,67 |
| Духовний та фізичний розвиток | 10,11 | 9,97 | 12,12 | 17,16 | 11,05 | 11,77 | 3,61 | 1,66 |
| Освіта | 44,31 | 54,49 | 61,70 | 63,84 | 58,50 | 60,45 | 18,34 | 16,15 |
| Соціальний захист та соціальне забезпечення | 163,87 | 218,65 | 315,44 | 331,28 | 425,99 | 469,25 | 151,93 | 305,38 |
| Місцеві бюджети | 744,10 | 690,25 | 516,19 | 597,23 | 495,58 | 670,64 | 168,61 | -73,46 |
| Співвідношення доходів та видатків | 0,96 | 0,95 | 0,88 | 0,91 | 0,74 | 0,71 | 0,80 | -0,16 |

Джерело: розраховано автором за даними [4-5].

** за січень-квітень 2024 року*

*** відхилення за 2018-2023 роки*

2) ефективне використання фінансових ресурсів держави (зокрема це стосується податкових, неподаткових надходжень), адже зростають вимоги суспільства до розподілу та спрямування податків та зборів в інтересах громадян країни (на сектор безпеки, оборони, медицину, соціальне забезпечення тощо);

3) виклики, пов'язані з забезпеченням дієвого фінансового контролю та нагляду за витрачанням фінансових ресурсів в різних сферах публічного менеджменту. Потребує ретельної перевірки стану фінансування загальнодержавних функцій органів та уповноважених суб'єктів менеджменту.

4) динамічні технологічні зміни, що потребують адаптації органів публічного управління до впровадження інноваційних інструментів управління у фінансовій сфері;

5) зростання вимог до прозорості та підзвітності в управлінні фінансами країни, як з боку громадян України, так і міжнародних партнерів, які надають фінансування для підтримки обороноздатності України. Зацікавлені сторони в ефективному використанні фінансових ресурсів вимагають від повноважних суб'єктів та відповідальних за їх спрямування, розподіл дієвого контролю та протидії корупції, економічним злочинам, проведення аудиту державних фінансів, фінансових розслідувань в разі неправомірного використання коштів;

6) зростання обсягів кредитування та фінансування за рахунок запозичень для фінансування потреб держави в умовах війни (з початку 2022 року) та відповідно ріст обсягів погашень як минулих, так і нових запозичень (Таблиця 2).

Таблиця 2

Динаміка обсягів кредитування та фінансування державного та місцевих бюджетів України у 2018-2024 роках, млрд. грн.

| Кредитування та фінансування бюджетів | 2018 | 2019 | 2020 | 2021 | 2022 | 2023 | 2024 | Відхилення, +/- |
|---------------------------------------|-------|-------|--------|--------|--------|---------|--------|-----------------|
| Кредитування бюджетів | 1,89 | 4,43 | 5,32 | 5,40 | -2,40 | -8,94 | -2,54 | -10,83 |
| Державний бюджет | 1,51 | 3,89 | 5,10 | 5,16 | -3,33 | -9,32 | -2,43 | -10,83 |
| Місцеві бюджети | 0,38 | 0,55 | 0,22 | 0,24 | 0,93 | 0,38 | -0,11 | 0,00 |
| Фінансування бюджетів | 67,79 | 84,32 | 223,94 | 186,91 | 844,83 | 1327,70 | 262,37 | 1259,91 |
| Державний бюджет | 59,25 | 78,05 | 217,10 | 197,94 | 914,70 | 1333,11 | 307,30 | 1273,86 |
| Місцеві бюджети | 8,54 | 6,27 | 6,85 | -11,03 | -69,87 | -5,41 | -44,93 | -13,95 |

Джерело: розраховано автором за даними [6-7].

** за січень-квітень 2024 року*

*** відхилення за 2018-2023 роки*

Водночас, незважаючи на ряд викликів, в яких відбувається управлінська діяльність, пов'язана з забезпеченням ефективного формування та використання фінансових ресурсів держави, виділимо можливості публічного менеджменту, які позитивно позначаються на потенціалі забезпечення стійкості фінансової системи країни:

1) фіскальна децентралізація та передача управлінських функцій, в першу чергу з наповнення місцевих бюджетів за рахунок локальних податків та зборів, встановлених муніципалітетами, а також щодо використання фінансових ресурсів громад саме на їх потреби. Це задовольняє зростаючі суспільні вимоги щодо більш результативного та якісного публічного менеджменту, адже кошти спрямовуються на задоволення інтересів громад, що посилює їх стійкість, а відповідно здатність до подальшого генерування фінансових ресурсів та спрямування до бюджетів територій.

2) зростання прозорості та підзвітності публічного управління, що проявляється у висвітленні інформації та даних завдяки таким інструментам як «Відкриті дані», «Відкритий бюджет», «Децентралізація» та в цілому завдяки офіційним сайтам органів державної влади центрального та місцевого рівнів

3) інтеграція технологій в управління фінансовими ресурсами, зокрема процесами їх планування, формування, розподілу, контролю, нагляду;

4) підвищення компетентностей публічних службовців, зокрема місцевого рівня, щодо формування та розподілу коштів за сферами життєдіяльності, які найбільше потребують фінансування.

5) залучення міжнародних партнерів у процес нагляду та контролю за використанням фінансових ресурсів, які надаються Україні на умовах співпраці.

Таким чином, нові вимоги зацікавлених сторін до публічного управління фінансовою безпекою призводять до потреби якісної перебудови системи державного управління та нарощування її потенціалу в більш ефективному плануванні, формуванні, розподілі фінансів, як наслідок – підтримки стабільності фінансової системи країни.

Література:

1. Блинда, Ю., Лукашевська, У. Взаємозв'язок фінансової безпеки та ефективного публічного управління. *Наукові перспективи (Naukovi perspektivi)*. 2024. Вип. 1 (43). С. 386-393.
2. Коваль М. І. Управління фінансовою безпекою України в умовах деструктивного впливу екзистенційних кризових факторів, пов'язаних з російською агресією. *Публічне урядування*. 2022. Вип. 5 (33). С. 34-39. [https://doi.org/10.32689/2617-2224-2022-5\(33\)-4](https://doi.org/10.32689/2617-2224-2022-5(33)-4)
3. Мунько А. Ю. Розвиток компетентностей публічних службовців щодо управління фінансовою безпекою територіальної громади. *Публічне урядування*. 2022. Вип. 4 (32). С. 31-37. [https://doi.org/10.32689/2617-2224-2022-4\(32\)-4](https://doi.org/10.32689/2617-2224-2022-4(32)-4)
4. Платформа Відкритий бюджет. Видатки бюджетів. <https://openbudget.gov.ua/analytics/expenses>
5. Платформа Відкритий бюджет. Доходи бюджетів. <https://openbudget.gov.ua/analytics/incomes>
6. Платформа Відкритий бюджет. Кредитування. <https://openbudget.gov.ua/analytics/credits>
7. Платформа Відкритий бюджет. Фінансування. <https://openbudget.gov.ua/analytics/financing?class=debt>

ГІДРОХІМІЧНІ ПОКАЗНИКИ ВОДОПРОВІДНОЇ ВОДИ ДЕЯКИХ МІСТ УКРАЇНИ

Гайдаш Ірина Анатоліївна

кандидат медичних наук, Луганський державний
медичний університет, м. Рівне
ORCID: 0009-0009-0018-4122

Ковешніков Олександр Володимирович

кандидат медичних наук, Львівський національний
медичний університет імені Данила Галицького, м. Львів
ORCID: 0000-0003-3256-8429

Гайдаш Тетяна Леонідівна

старший лаборант кафедри патофізіології,
Вінницький національний медичний університет
імені М.І. Пирогова, м. Вінниця
ORCID: 0009-0004-3181-8339

Чернявський Борис Ігорович

студент, Луганський державний
медичний університет, м. Рівне

Інтернет-адреса публікації на сайті:

<https://www.economy-confer.com.ua/full-article/5610/>

Актуальність. Гідрохімічний склад питної води, яку споживає людина, є важливим чинником, який впливає на метаболізм і здоров'я. Головними показниками питної води, які можуть негативно вплинути на здоров'я людини є завелика мінералізованість питної води, яка обумовлюється карбонатами, сульфатами кальцію і магнію, що стає тлом для виникнення сечокам'яної хвороби [1]. Забезпечення якісною питною водою, відповідно до затверджених санітарно-гігієнічних вимог, покладено на комунальні установи міст України [2]. Санітарно-гігієнічні лабораторії міських центрів контролю та профілактики хвороб систематично контролюють якість питної води централізованого постачання [3]. Гідрохімічний склад джерел водозаборів в різних регіонах України не є однаковим, тому якість питної водопровідної води в різних містах України відрізняється.

Мета дослідження – скринінгове порівняння фізико-хімічних показників питної водопровідної води Луцька, Вінниці і Тернополя у зимово-весняний період 2024 року.

Матеріали та методи. Досліджено 17 зразків питної водопровідної води Луцька, Вінниці і Тернополя, які були відібрані і досліджені у зимово-весняний період 2024 року. До гідрохімічного аналізу входило визначення мінералізації

води (ppm), електропровідності ($\mu\text{S}/\text{cm}$), окисно-відновного потенціалу (mV), концентрації водневих іонів (pH), постійної жорсткості (GH), тимчасової жорсткості (KH), концентрацій іонів Ca^{2+} , Mg^{2+} . Мінеральність та електропровідність води визначали за допомогою TDS-метра – TDS&EC meter (hold) (Китай), водневий показник – приладом рН-метр (Китай), постійну та тимчасову жорсткості – з використанням тест-систем GH та KH «Tetra Test» (Німеччина), загальну жорсткість розраховували за сумою GH та KH (перерахунок німецьких градусів – $^{\circ}\text{dH}$ в ммоль/л проводили з розрахунку 1°dH дорівнює 0,1783 ммоль/л). Концентрації іонів Ca^{2+} та Mg^{2+} вимірювали тест-системою Aquatest Ca Mg «Zoolek» (Німеччина), Визначення окисно-відновного потенціалу води (mV) проводили за допомогою приладу YY-400 (Китай). Статистичну обробку даних проводили параметричними методами, розбіжності між показниками вважали значущими при $p < 0,05$.

Результати. Результати вивчення гідрохімічних показників питної водопровідної води Луцька, Вінниці і Тернополя наведені в таблиці 1.

Як впливає з таблиці 1, всі досліджені показники води вказаних міст України повністю відповідають нормативам, що викладені у Змінах до додатку 2 до Державних санітарних норм та правил «Гігієнічні вимоги до води питної, призначеної для споживання людиною» (Наказ МОЗ України №341 від 18.02.2022).

Однак, при порівнянні показників води між собою були знайдені деякі відмінності. При цьому найкращою водою за гідрохімічними показниками була питна водопровідна вода міста Вінниця, яка мала найменшу мінералізацію і загальну жорсткість. На другому місці за якістю була вода міста Тернополя, яка за загальною жорсткістю і за вмістом кальцію поступалась воді з міста Вінниці.

Таблиця 1

Фізико-хімічні показники питної водопровідної води Луцька, Вінниці і Тернополя в зимово-весняний період 2024 року.

| Показник | Одиниця виміру | Нормативи до питної води водопровідної | Результати аналізу води | | |
|-----------------------------|----------------|--|-------------------------|-------------|------------|
| | | | Тернопіль n=4 | Вінниця n=5 | Луцьк n=8 |
| Водневий показник | Одиниці рН | 6,5-8,5 | 7,13±0,36 | 7,66±0,38 | 7,54±0,4 |
| Сухий залишок | мг/л | ≤1000-1500 | 274±14 | 312,5±15,6 | 329±16,5 |
| Загальна жорсткість (GH+KH) | ммоль/л | ≤ 7,0-10,0# | 6,943±0,34 | 6,372±0,32 | 9,33±0,47* |

| | | | | | |
|----------------------------|----------------|-------|--------------------------|---------------------------|--------------------------|
| Мінералізація | ppm = мг/л | Н/В | 274±14 | 312,5±15,6 | 329±16,5 |
| Постійна жорсткість (ГН) | °dH ммоль/л | Н/В | 3,823±0,2°dH 22±1,1 | 4,012±0,2°dH 22,5±1,1 | 5,71±0,29°dH 32±1,6 |
| Тимчасова жорсткість (КН) | °dH ммоль/л | Н/В | 3,12±0,15°dH 17,5±0,9 | 2,36±0,12°dH 13,25±0,7 | 3,62±0,18°dH 20,3±1,0 |
| Кальцій | мг/л | ≤ 130 | 100±5 | 75±3,8 | 123,8±6,2 |
| Магній | мг/л | ≤ 80 | 15±0,75 | 27,5±1,4 | 16,9±0,9 |
| Електропровідність | µS/см | Н/В | 548±27 | 625±31 | 658±33 |
| Окисно-відновний потенціал | mV | Н/В | 18±0,9 | 24,5±1,2 | 25,8±1,3 |

Примітка: 1) Н/В – не виконується; 2) 1 ppm = 1 мг/л; 3) 1 °dH = 0,1783 ммоль/л; 4) * - $p < 0,05$; p розраховано відносно нормативу; 5) # - Максимальний рівень нормативів застосовується в окремих випадках, що пов'язані з особливими природними умовами та технологією підготовки питної води, що не дозволяє довести якість питної води до жорсткішого нормативу, про що повинно бути зазначено у технологічному регламенті або іншому документі з описом технологічного процесу виробництва питної води.

Вода міста Луцька мала найбільші показники загальної, постійної і тимчасової жорсткості. За загальною жорсткістю вода міста Луцька була в 1,46 і в 1,34 рази більше, аналогічних показників у Вінниці і Тернополі ($p < 0,05$).

Висновки. Питна водопровідна вода Вінниці, Тернополя і Луцька повністю відповідає нормативним вимогам Державного стандарту України. Найкращий гідрохімічний склад має питна водопровідна вода Вінниці, дещо гіршою є вода міста Тернопіль. Особливістю гідрохімічного стану питної водопровідної води Луцьку є найбільші показники загальної, постійної і тимчасової жорсткості, а також концентрації іонів кальцію, порівняно з Вінницею і Тернополем.

Список літератури:

1. Екологія поверхневих вод: навч. посібник. / І. М. Петрушка, Н. С. Ріпак, А. М. Гивлюд, А. М. Шибанова. – Львів : Видавництво Львівської політехніки, 2019. – 156 с.
2. Наказ Міністерства охорони здоров'я України №341 «Зміни до додатку 2 до Державних санітарних норм та правил «Гігієнічні вимоги до води питної, призначеної для споживання людиною»; 2022. 12 с. URL: <https://zakon.rada.gov.ua/laws/show/z0304-22#Text> (дата звернення: 07.11.2023).
3. ДСТУ 7525:2014. Вода питна: вимоги та методи контролювання якості. [Чинний від 2014-10-23]. Київ, 2014. 30 с. (Інформація та документація).

ОСОБЛИВОСТІ ПЕРЕБІГУ ПНЕВМОНІЇ У ДІТЕЙ ПРИКАРПАТСЬКОГО РЕГІОНУ НА ТЛІ ЗАВЕРШЕННЯ ПАНДЕМІЇ SARS- COV-2 (COVID-19)

Дутчук Оксана Василівна

асистент кафедри педіатрії,

Івано-Франківський національний медичний університет

ORCID: 0000-0003-1160-4099

Жиляк Олександра Василівна

доцент кафедри педіатрії,

Івано-Франківський національний медичний університет

ORCID: 0000-0003-0152-6277

Шлімкевич Інна Василівна

доцент кафедри педіатрії,

Івано-Франківський національний медичний університет

ORCID: 0000-0002-4094-2794

Ільків Мар'яна Ігорівна

асистент кафедри педіатрії,

Івано-Франківський національний медичний університет

ORCID: 0009-0006-4410-6845

Інтернет-адреса публікації на сайті:

<https://www.economy-confer.com.ua/full-article/5608/>

В умовах сьогодення пневмонія посідає основне місце в структурі захворюваності органів дихання та з високою ймовірністю призводить до ускладнень, які потребують невідкладної допомоги й лікування у профільних відділеннях. Актуальність даної проблеми пояснюється недостатньою ефективністю антибактеріальної терапії та розвитком резистентності, що може призводити до летальних наслідків.

Згідно з даними вітчизняної та світової літератури, однією з основних проблем при дослідженні пневмоній у дітей є етіологічна верифікація діагнозу, вибір методів діагностичної та лікувальної тактики, особливо в ранньому віці. Особливу увагу педіатрів заслуговує пневмонія, що викликані вірусом SARS- CoV-2 (COVID-19) [1, 2, 3, 4]. Попри низький відсоток тяжкого й ускладненого перебігу захворювання, викликаного цим збудником у дитячому віці, ми натрапили в літературі на чимало випадків мультисистемного запального синдрому дитячого типу (MIS-C) [2, 3].

Пневмонія викликана вірусом SARS- CoV-2 (COVID-19) може у дитячому віці протікати без ускладнень, але найчастіше має легеневі та позалегеневі ускладнення. При чому тяжкість і смертність стрімко зростають при наявності супутніх захворювань. У імунологічно нестійких хворих, з початком пандемії COVID-19, значно частіше пневмонія протікала важко та супроводжувалась гострим респіраторним дистрес-синдромом, що потребувало госпіталізації у

відділення інтенсивної терапії та інвазивної механічної вентиляції легень. Це значно збільшувало тривалість перебування дітей із пневмонією у лікарні [2, 3].

За даними статистичних звітів, доступних нашому аналізу, пневмонії у дітей різних вікових груп, котрі перебували на стаціонарному лікуванні в пульмонологічному відділенні Комунального некомерційного підприємства «Івано-Франківська обласна дитяча клінічна лікарня Івано-Франківської обласної ради» (КНП «ІФОДКЛ ІФОР») у період із 2019 по 2022 рр., нами була встановлена загальна тенденція до зростання показника госпіталізації в профільне лікарняне відділення стосовно загальної частоти госпіталізації по стаціонару, особливо у період пандемії COVID-19. Наприклад, порівняно із загальним відсотком госпіталізацій у стаціонар за 2019 рік частота госпіталізацій дітей із приводу гострої позалікарняної пневмонії була в рази вищою (70,5% і 6,1% відповідно, $p < 0,05$). У 2020 частка госпіталізації в профільне відділення у порівнянні із загальним числом госпіталізацій по стаціонару склала 59,1% і 5,5%, $p < 0,05$ відповідно. Тож із наведених відомостей за звітний період постає: питома вага госпіталізацій у пульмонологічне відділення загалом зросла – з 6,08% у 2019 році до 9,3% у 2022 р., $p < 0,05$. Частка позагоспітальної пневмонії при цьому склала 70,5 % у 2019 проти 35,9 % у 2022 р., що є статистично достовірним ($p < 0,05$). Таким чином, дані первинної документації, до прикладу за 2019 рік, свідчать про стабільно високий відсоток госпіталізацій з приводу запалення легень серед дитячого населення порівняно з іншими захворюваннями в пульмонологічному відділенні КНП «ІФОДКЛ ІФОР» (70,5 % і 6,1%, $p < 0,05$). У структурі пролікованих хворих у пульмонологічному відділенні КНП «ІФОДКЛ ІФОР» згідно з проаналізованими даними за інші роки також переважають пневмонії (2020 рік – 264 (59,1%) і 2021 – 545(48,6%), $p < 0,001$). Наш аналіз показав, що це переважно були запалення легень, перебіг яких супроводжувався ускладненнями. Серед ускладнень, які найчастіше спостерігалися у госпіталізованих дітей різного віку : токсичний синдром (95 %), ексудативні плеврити (3 %), ателектази (1,6 %) та інші ускладнення (0,4 %).

Враховуючи показники захворюваності по Івано-Франківській області, було встановлено, що найбільша частка госпіталізації з діагнозом пневмонія серед всіх вікових категорій, була серед дітей обласного центру (34,1 %), Тисменицького району (25,4 %), Надвірнянського району (18,2 %) та Коломийського району (12,5 %).

Слід зазначити, що серед госпіталізованих дітей у пульмологічне відділення у 2019 (61,2 %), 2020 (55,5 %) та 2021 (58,3 %) роках переважала госпіталізація дітей із села у порівнянні із кількістю дітей із міста, а у 2022 році кількість дітей з міста та села була майже рівною – 48,4% та 43,4% відповідно.

Враховуючи дані статистичного аналізу госпіталізованих дітей у пульмонологічне відділення за 2019 – 2022 роки, можна стверджувати, що серед захворювань дихальної системи у дітей різних вікових категорій згідно даних звітів та медичних карт хворих переважають пневмонії. В структурі

пролікованих хворих у пульмонологічному відділенні КНП «ІФОДКЛ ІФОР», згідно даних звітів та медичних карт хворих переважають пневмонії (2019 рік – 42,6%, 2020 рік – 42,5%, 2021 – 39,5%, 2022 – 41,9%) від загальної кількості госпіталізованих дітей у профільне відділення.

Література:

1. Fritz C, Edwards K, Self W, Grijalva C, Zhu Y, Arnold S, et al. Prevalence, Risk Factors, and Outcomes of Bacteremic Pneumonia in Children. *Pediatrics*. – 2019 Jun 19; 144(1):e20183090. doi: 10.1542/peds.2018-3090.
2. Nascimento-Carvalho C. Community-acquired pneumonia among children: The latest evidence for an updated management. *Jornal de Pediatria* – 2019 Sep; 96(1). doi: 10.1016/j.jpmed.2019.08.003.
3. Rueda Z, Aguilar Y, Maya M, López L, Restrepo A, Garcés C, et al. Etiology and the challenge of diagnostic testing of community-acquired pneumonia in children and adolescents. *BMC Pediatrics*. – 2022 Mar 31; 22(1):169. doi : 10.1186/s12887-022-03235-z.
4. Zhu Y, Xu B, Li C, Chen Z, Cao L, Fu Z, et al. A Multicenter Study of Viral Aetiology of Community-Acquired Pneumonia in Hospitalized Children in Chinese Mainland. *Medicine, Biology*. – 2021 Sep 15; 36(6):1543-53. doi: 10.1007/s12250-021-00437-0.

ДОСВІД ЗАСТОСУВАННЯ АДГЕЗИВНОЇ ПАСТИ “RESO-PAC” У КОНТЕКСТІ ЛІКУВАННЯ ПЕРИІМПЛАНТИТІВ

Куропата Ірина Вадимівна

*асистент кафедри пропедевтичної та
хірургічної стоматології, Запорізький державний
медико-фармацевтичний університет*

Науковий керівник: Дац Валерія Валеріївна

*PhD, асистент кафедри пропедевтичної та
хірургічної стоматології, Запорізький державний
медико-фармацевтичний університет*

Інтернет-адреса публікації на сайті:

<https://www.economy-confer.com.ua/full-article/5599/>

Вступ: періімплантит є серйозною проблемою в стоматологічній практиці, оскільки він призводить до запалення та втрати кісткової тканини навколо зубних імплантатів, що може знижувати їх функціональність та довговічність. За даними численних досліджень, ефективне лікування періімплантитів включає застосування місцевих антисептичних та протизапальних засобів, що допомагають зменшити запалення та стимулювати регенерацію тканин [1, с. 937-939] [2, с. 283-284]. Адгезивна паста “Reso-Pac” є перспективним засобом завдяки своїм захисним та гемостатичним властивостям, обумовленим

наявністю мірри у складі, що потребує детальнішого вивчення її ефективності в контексті лікування періімплантитів [3, с. 50-52]. Більше того, періімплантити все частіше зустрічаються в сучасній стоматологічній практиці, що підкреслює необхідність розробки нових і більш ефективних методів їх лікування [4, с. 109-110] [5, с.279-280].

Мета дослідження: оцінка ефективності застосування адгезивної пасти “Reso-Pac” у лікуванні періімплантитів, а також аналіз її захисної, гемостатичної дії, зокрема за рахунок наявності мірри в складі препарату.

Матеріали та методи: проведено ретроспективне дослідження 50 пацієнтів з діагнозом періімплантиту, які отримували місцеве лікування у вигляді аплікацій пасти “Reso-Pac” окремо або у поєднанні з антисептичними та протизапальними препаратами у гелевій формі. Для аналізу використовувалися клінічні огляди, оцінка ізолюючих та стабілізаційних властивостей зазначеної адгезивної пасти.

Отримані результати: аплікації пасти “ResoPac” призвели до значного збільшення часу ізоляції та захисту ясен, а також пролонгації експозиції гелевих форм медикаментозних препаратів на основі хлоргексидину 0,02% та метрогілу (до 30 годин) після ревізії відповідної ділянки. 86% пацієнтів відзначали значне покращення стану ясен після застосування пасти [1, с. 937-939] [3, с. 50-52]. Значний вміст мірри у складі пасти “Reso-Pac” чинить гемостатичну дію, до того ж позитивно впливає на покращення адаптації та стабілізації тканин. Як наслідок, виявлено істотне зменшення запалення в зоні періімплантиту та покращення клінічних показників тканин навколо імплантату.

Висновки: отримані результати свідчать про ефективність використання пасти “ResoPac” у лікуванні періімплантитів. При цьому додатковим позитивним аспектом є її гемостатична та в'язуча дія, що робить її препаратом вибору для стабілізації та пролонгації експозиції протизапальних та антисептичних засобів у ділянці запалення при лікуванні даного захворювання. Зазначені властивості зумовлюють значний клінічний ефект застосування пасти “ResoPac”, яка може бути використана у клінічній практиці для оптимізації результатів та покращення якості лікування пацієнтів з періімплантитом.

Рекомендації: зважаючи на отримані результати, рекомендовано ширше впровадження пасти “Reso-Pac” у клінічну практику лікування періімплантитів, особливо в комплексній терапії з іншими антисептичними та протизапальними засобами.

Список літератури:

1. Schwarz F., Becker J. Peri-implantitis treatment: long-term comparison of two different techniques. *Journal of Clinical Periodontology*. 2012;39(10):935-942. [стор. 937-939]
2. Berglundh T., Armitage G., Araujo M. G., Avila-Ortiz G., Blanco J., Camargo P. M., Zitzmann N. U. Peri-implant diseases: Consensus report of the Sixth European Workshop on Periodontology. *Journal of Clinical Periodontology*. 2008;35(s8):282-285. [стор. 283-284]

3. Müller H. P., Eger T., Lange D. Myrrh in the treatment of oral inflammation: a systematic review. *Journal of Herbal Medicine*. 2018;12:49-54. [стор. 50-52]
4. Klinge B., Meyle J. Peri-implant tissue destruction. The Third EAO Consensus Conference 2012. *Clinical Oral Implants Research*. 2012;23(s6):108-110. [стор. 109-110]
5. Renvert S., Lindahl C., Roos Jansåker A. M. Peri-implant health, peri-implant mucositis, and peri-implantitis: Case definitions and diagnostic considerations. *Journal of Clinical Periodontology*. 2018;45(s20). [стор.279-280]

ОБМЕЖЕННЯ ПРИ ЗАСТОСУВАННІ ІНКЛІСІРАНУ У ПАЦІЄНТІВ З ДУЖЕ ВИСОКИМ СЕРЦЕВО-СУДИННИМ РИЗИКОМ І СУПУТНИМИ ЗАХВОРЮВАННЯМИ ПЕЧІНКИ

Перепелюк Микола Миколайович

кандидат медичних наук, доцент

кафедри внутрішньої медицини №2,

Одеський національний медичний університет

Інтернет-адреса публікації на сайті:

<https://www.economy-confer.com.ua/full-article/5609/>

Арсенал медикаментозних засобів контролю чинників атеросклеротичного процесу збагатився інклісіраном (ІК), який використовується, як правило, у якості другого чи третього гіполіпідемічного засобу, на тлі раніше призначених статинів та/чи езетимібу. Механізмом його дії є збільшення рециркуляції та експресії рецепторів холестерину (ХС) ліпопротеїдів низької щільності (ЛПНЩ) на мембранах гепатоцитів. Наслідком є посилене поглинання цього класу ліпопротеїдів та зниження його рівня в сироватці крові [1].

Препарат демонструє високу, додану до статинів та езетимібу, ефективність [2]. Крім того, згідно досліджень [2] та інструкції [3], ІК не має такої побічної дії як гепатотоксичність. У моїй практиці було два випадки застосування ІК з гепатотоксичністю (випадок 1) та відсутністю ефективності (випадок 2) у пацієнтів з дуже високим серцево-судинним ризиком та супутньою патологією печінки. Причому, обидва випадки були на тлі монотерапії ІК.

Випадок 1. Пацієнтка К., 58 років, прогресуючий атеросклероз брахіоцефальних артерій. Пацієнтка категорично відмовилась від прийому статинів, мотивуючи це діагностованим рік тому аутоімунним гепатитом 1-го типу. З моєї точки зору, медикаментозно компенсований аутоімунний гепатит не був перешкодою для призначення статинів, але відсутність згоди пацієнтки + готовність застосування ІК були вирішальним фактором. До ін'єкції ІК у пацієнтки і біохімічному аналізі крові був значно підвищений ХС-ЛПНЩ – 4,01 ммоль/л; трансамінази, лужна фосфатаза, білірубін і тимолова проба – у межах референтних значень. Через тиждень після ін'єкції ІК лікар-невролог задля перевірки безпечності ІК (пацієнтка була консультована мною під час

стаціонарного лікування у неврологічному відділенні) призначив повторний аналіз печінкових проб. Потрійний приріст активності печінкових ферментів був трактований як гепатотоксичність [4]. Доза медролу була збільшена удвічі (до 8 мг/доба). Аналіз крові на печінкові проби через тиждень після подвоєння дози медролу продемонстрував зниження активності трансаміназ до субреферентних значень, а через 3 місяці після ін'єкції ІК – повну нормалізацію усіх печінкових проб. Але зниження загального ХС і ХС-ЛПНЩ на 15% через 1 тиждень після ІК змінилось на «рикошетне» підвищення через 3 місяці після ІК.

Випадок 2. Пацієнт М., 27 років, атеросклероз брахіоцефальних артерій за рахунок спадкової гетерозиготної дисліпідемії. Супутня патологія – хронічний вірусний гепатит В, фаза реплікації, мінімальна активність. Формальних протипоказів до призначення статинів не було, трансамінази були підвищені не більш ніж у 1,5 рази, але мати хворого наполягала на терапії без статинів. Вірусне навантаження при гепатиті В було таким, яке, за протоколом, не вимагало противірусної терапії. Ін'єкція ІК зроблена амбулаторно у лютому цього року. Через 3 місяці змін трансаміназ не відмічено, але відбувся «дрейф» показників ліпідограми в атерогенному напрямку – зокрема, загальний ХС і ХС-ЛПНЩ підвищилися на 10 і 12% відповідно, у порівнянні з показниками 3-місячної давності.

В обох випадках (перший – гепатотоксичність, другий – неефективність) я припинив призначення цього препарату і в обох випадках мотивував пацієнтів на тривалий прийом езетимібу.

Впровадження в клінічну практику ІК є значним кроком уперед з точки зору контролю атеросклеротичного процесу у пацієнтів дуже високого кардіоваскулярного ризику. Але застосування ІК в реальній клінічній практиці у пацієнтів з супутньою патологією печінки може звести нанівець позитивний ефект цього препарату. Предиктори токсичності/неефективності ІК на сьогоднішній день невідомі, мій обмежений клінічний досвід є лише спробою привернути увагу до цього теоретично неочікуваного феномена, для того, щоб не дискретувати препарат у пацієнтів з «атеросклеротично-печінковою» коморбідністю.

Список літератури:

1. James E Frampton. Inclisiran: A Review in Hypercholesterolemia / Am J Cardiovasc Drugs. 2023 Mar; 23 (2): 219-230. doi: 10.1007/s40256-023-00568-7. Epub 2023 Mar 4.
2. Kausik K. Ray, Roel P. T. Troquay, Frank L. J. Visseren et al. Long-term efficacy and safety of inclisiran in patients with high cardiovascular risk and elevated LDL cholesterol (ORION-3): results from the 4-year open-label extension of the ORION-1 trial / Lancet Diabetes Endocrinol 2023; 11: 109-19. doi.org/10.1016/S2213-8587(22)00353-9.

3. Інструкції/рекомендації для застосування лікарського засобу СІБРАВА (інклісіран), розчин для ін'єкцій, 284 мг/1,5 мл (189 мг/мл), у попередньо наповненому шприці для одноразового використання. Державний експертний Центр МОЗ України, 12.04.2024.

4. Угненко С. О. Застосування інклісірану (ІК) у пацієнтки з прогресуючим атеросклерозом та супутнім аутоімунним гепатитом. Збірник матеріалів Буковинського міжнародного медико-фармацевтичного конгресу студентів і молодих учених, ВІМСО2024. – С. 34.

ДІАГНОСТИЧНЕ ЗНАЧЕННЯ І ЗАСТОСУВАННЯ ЕЛЕКТРОГАСТРОМІОГРАФІЇ В ПРАКТИЧНІЙ МЕДИЦИНІ

Скубицька Людмила Дмитрівна

викладач, Дніпровський державний медичний університет

ORCID: 0000-0002-4153-9446

Інтернет-адреса публікації на сайті:

<https://www.economy-confer.com.ua/full-article/5645/>

Коректна діагностика функціонування органів травлення, своєчасне виявлення в них патологічних процесів є достатньо важливим і актуальним питанням в практичній медицині. На сьогодні не бракує методів для встановлення точних діагнозів та все одно, на нашу думку, серед них є ті, які є дещо недооціненими або, як вважають, застарілими. В цьому короткому огляді хочеться приділити увагу стану питання та значенню застосування методу електрогастроміографії (ЕГМГ) в клініці.

Огляд історії становлення даного методу дав зрозуміти, що першими електричні явища були виявлені в шлунку порівняно ніж вони були відкриті в серці та головному мозку [1, с. 398]. На сьогодні, нажаль, вивчення потенціалів шлунка, прикладне значення теоретичних досягнень не йдуть у порівнянні з сучасною електрокардіографією та електроенцефалографією. На відміну від вказаних методів в ЕГМГ прослідковувались неоднозначність отриманих показників, різноріччя зв'язку між електричною активністю певного відділу травної системи та його скороченням, на що впливали, як вважали, різні способи реєстрації та відведення, особливості клітин травної стінки. Вагомий внесок в становлення і розвиток електрофізіології травлення, розробки ЕГМГ та приладів реєстрації, зробили чимало науковців, серед яких І. П. Павлов, В. К. Альварець, В. Ю. Чаговець, М. А. Собакін та інші [2, с. 7]. Стало можливим записувати електричні потенціали безпосередньо зі стінки шлунка

та кишківника за допомогою імплантованих або присмоктуючих електродів, а також з поверхні тіла людини, що дало змогу застосовувати метод для діагностики та контролю лікування хворих на патологію органів травлення. За аналізом літератури за допомогою ЕГМГ встановлено чимало теорій в фізіології травлення: феномен «рецептивна релаксація», локалізація центрів автоматії в травній стінці, особливості періодичної діяльності та інші. Отриманий великий фактичний матеріал вивчення електричних властивостей, функціональний стан слизової оболонки шлунка та кишківника при різних захворюваннях травної системи (гастропарез, рефлюксна та виразкова хвороба, гастрити та інші), на який клініка посилається і сьогодні [3, с. 11]. ЕГМГ базується на взаємозв'язку між електричною та скорочувальною діяльністю шлунка або кишківника, реєструються повільні (пейсмерні) хвилі, які супроводжуються спайковими потенціалами, а останні розглядаються як аналоги скорочень гладеньких м'язів. На сьогодні можливо дослідити одночасно міоелектричну активність і шлунку і кишківника з допомогою двох режимів – добової (напротязі від 1 години до 24 годин) і стандартної 40-хвилинної або довільної тривалості, а за наявності програми спектрального аналізу відділити потенціали артефакти [4, с. 93].

Електрична активність органів є важливим діагностичним і дослідницьким інструментом як в практиці медичній так і в науці. На нашу думку, метод ЕГМГ потребує популяризації застосування адже електрофізіологія лежить в основі розв'язання багатьох механізмів патологічних станів, має потенціал для встановлення нових теорій і закономірностей, важливу діагностичну цінність функціонування шлунково-кишкового тракту.

Список літератури:

1. Donne A. Recherches sur quelques unes des proprietes chimiques des secretions et sur les courants electriques qui existent dans les corps organizes. – *Chim. phys.* 1834. Vol. 57 P. 393-399.
2. Альошин І. А., Ноздрачов А. Д., Історія методу електрографії. – *Лікувальна справа.* 1978, №12. С. 3-115.
3. Yin J, Chen JD. Electrogastrography: methodology, validation and applications. *J Neurogastroenterol Motilyty.* 2013. Vol.19 no. 1. P. 5-17.
4. Мельник С. А. Аналіз основних електрофізіологічних методів, заснованих на вивченні електричної активності шлунково-кишкового тракту. *Перспективні технології та прилади.* 2015. Вип. 7. С. 91-95.

АКТИВНІСТЬ Ca^{2+} -АТФази ТА Na^+ , K^+ -АТФази У ТКАНИНАХ ЩУРІВ ЗА УМОВ ІНТЕНСИВНОГО ФІЗИЧНОГО НАВАНТАЖЕННЯ

Терещенко Людмила Олександрівна

доцент кафедри медичної біології та хімії

Одеського національного медичного університету, м. Одеса

ORCID: 0000-0002-1416-2858

Степанов Геннадій Федорович

доцент кафедри медичної біології та хімії

Одеського національного медичного університету, м. Одеса

ORCID: 0000-0002-8242-8689

Васильєва Антоніна Георгіївна

старший викладач кафедри медичної біології та хімії

Одеського національного медичного університету, м. Одеса

ORCID: 0009-0007-6071-7870

Дімова Алла Анатоліївна

асистент кафедри медичної біології та хімії

Одеського національного медичного університету, м. Одеса

ORCID: 0000-0002-3355-6799

Інтернет-адреса публікації на сайті:

<https://www.economy-confer.com.ua/full-article/5636/>

Вступ. На сьогоднішній день актуальними є дослідження фізіологічних та біохімічних механізмів розвитку фізичної втоми, яка є основним фактором, що лімітує рухову діяльність людини, а це, безумовно, негативно впливає на працездатність. Відомо, що ефект втоми зумовлений, як центральними, так і периферичними механізмами [1, с. 8]. На периферії він пов'язаний з виснаженням енергетичних ресурсів, зниженням рН, підвищенням рівня лактату у внутрішньоклітинному просторі [2, с. 19], зміною електрохімічних градієнтів іонів Na^+ , K^+ , Cl^- на внутрішній і зовнішній поверхні мембран м'язових волокон, зниженням активності Ca^{2+} -АТФази, Na^+ , K^+ -АТФази, що, в свою чергу, призводить до зниження ефективності скорочення і розслаблення міофібрил [3, с. 287; 4, с. 339]. Аналіз структурних компонентів, які приймають участь у формуванні втоми, дасть можливість розширити теоретичну базу процесів м'язового скорочення, без чого неможлива розробка засобів ефективної підтримки працездатності.

Мета дослідження – визначення активності Ca^{2+} -АТФази та Na^+ , K^+ -АТФази у головному мозку, скелетних та серцевому м'язах щурів, які піддавалися інтенсивному фізичному навантаженню до відмови від роботи.

Матеріали і методи. Експеримент проведений на 60 статевозрілих щурах-самцях лінії Вістар. Фізичне навантаження моделювали на тредбані (довжина робочої стрічки 80 см). В кінці робочої частини стрічки встановлювали пристрій для електростимуляції (24 В перемінного току). Швидкість обертання стрічки 0,5 м/с, кут нахилу 10 градусів. Критерієм настання втоми вважали момент відмови щура від бігу, не зважаючи на електростимуляцію.

Активність Na^+ , K^+ -АТФази та Ca^{2+} -АТФази визначали по різниці активностей у відсутності уабаїну та при його додаванні у мітохондріальних фракціях тканин скелетних, серцевого м'язів та головного мозку [5, с. 258].

Результати. Виснажуюче фізичне навантаження, що супроводжується відмовою від роботи, призводить до виражених змін з боку систем активного транспорту іонів. Так, активність Na^+ , K^+ -АТФази скелетних м'язів знижується на 23% ($p < 0,01$), а активність Ca^{2+} -АТФази – на 30% ($p < 0,001$) по відношенню до контролю, що, напевно, призводить до зниження поглинання іонів Ca^{2+} саркоплазматичним ретикулоном.

Для серцевого м'яза в момент відмови від роботи, як і для скелетних м'язів, характерне вірогідне зниження активності Na^+ , K^+ -АТФази на 36% та Ca^{2+} -АТФази на 39% по відношенню до показників контролю.

На відміну від цього, головний мозок реагує на максимальне навантаження дуже специфічно. На фоні пригнічення активності Ca^{2+} -АТФази на 23% ($p < 0,001$), активність Na^+ , K^+ -АТФази не відрізняється від аналогічних даних в інтактній групі тварин.

Таким чином, з трьох досліджених нами тканин, активність Na^+ , K^+ -АТФази не змінюється в момент відмови від роботи тільки у головному мозку, тобто в органі управління, а в виконавчих органах (скелетні м'язи, серце), навпаки, відбувається зниження питомої активності ферменту. В той же час відзначаються і загальні моменти при настанні втоми, які полягають у зниженні активності Ca^{2+} -АТФази в усіх вивчених гомогенатах.

Висновки

1. Активність Na^+ , K^+ -АТФази за умови інтенсивного фізичного навантаження у головному мозку піддослідних щурів не змінюється на відміну від показників м'язової тканини, де спостерігається суттєве зниження питомої активності ферменту.

2. Активність Ca^{2+} -АТФази в ході розвитку втоми значно знижується у всіх досліджених органах виснажених тварин.

Список літератури:

1. Павлова Ю., Виноградський Б. Відновлення у спорті: монографія. – Львів: ЛДУФК, 2011. – 204 с.
2. Бабак С. В. Фізіологічні та біохімічні механізми розвитку втоми при фізичних навантаженнях// Вісник Національного університету оборони України. – 2023. – № 1(71). – С. 17-24.
3. Allen D. G., Lamb G. D., Westerblad H. Skeletal muscle fatigue: cellular mechanisms // J. Physiological reviews. – 2008. – Т. 88. – Р. 287-332.
4. Clausen T. Role of Na^+ , K^+ -pumps and transmembrane Na^+ , K^+ -distribution in muscle function // J. Acta Physiologica – 2008. – № 192. – Р. 339-349.
5. Прохорова М. И. Методы биохимических исследований. – Ленинград, 1982. – 271 с.

ДОСЛІДЖЕННЯ РОЗПОВСЮДЖЕНОСТІ ЗАХВОРЮВАНOSTІ І СМЕРТНОСТІ ВІД РАКУ ПРОСТАТИ В УКРАЇНІ І СВІТІ

Парченко Марина Вікторівна
*аспірант, Запорізький державний
медико-фармацевтичний університет*
ORCID: 0000-0002-7380-040X

Інтернет-адреса публікації на сайті:
<https://www.economy-confer.com.ua/full-article/5601/>

Рак передміхурової залози далі – РПЗ) є найпоширенішим онкологічним захворюванням у чоловіків у всьому світі (ВООЗ, 2021). За дослідженнями, проведеними для журналу The Lancet (www.thelancet.com Vol 403 April 27, 2024), на нього припадає 15% ракових захворювань із загальних захворювань з 112 країн світу. Результати моніторингу свідчать про те, що кількість нових випадків щорічно зростає з 1,4 мільйонів у 2020 році до 2,9 мільйонів до 2040 року. Цей сплеск випадків не можна запобігти способом зміни якості життя, зміни демографії, екології або втручання в охорону здоров'я. Тому, уряди усіх країн повинні підготувати стратегії для боротьби з цим захворюванням. Було надано прогноз тенденцій захворюваності на рак простати і пов'язана з ним смертність (за умови відсутності змін у лікуванні) протягом наступних 10-15 років.

РПЗ став причиною близько 375 000 смертей у всьому світі у 2020 році [1], що робить його п'ятою провідною причиною смертності від раку серед чоловіків. Національні показники смертності відрізняються від показників захворюваності (рис. 1 А, В) [1, 2, 3], крім країн Карибського басейну, де є найвища смертність у світі.

Як видно з малюнку В, показники смертності є особливо високими в Південній Африці, Мікронезії та Полінезії. Як зазначають дослідники, розбіжності між зареєстрованою захворюваністю і смертністю, ймовірно, зумовлені різницею в охопленні тестуванням на ПСА (простатоспецифічний антиген).

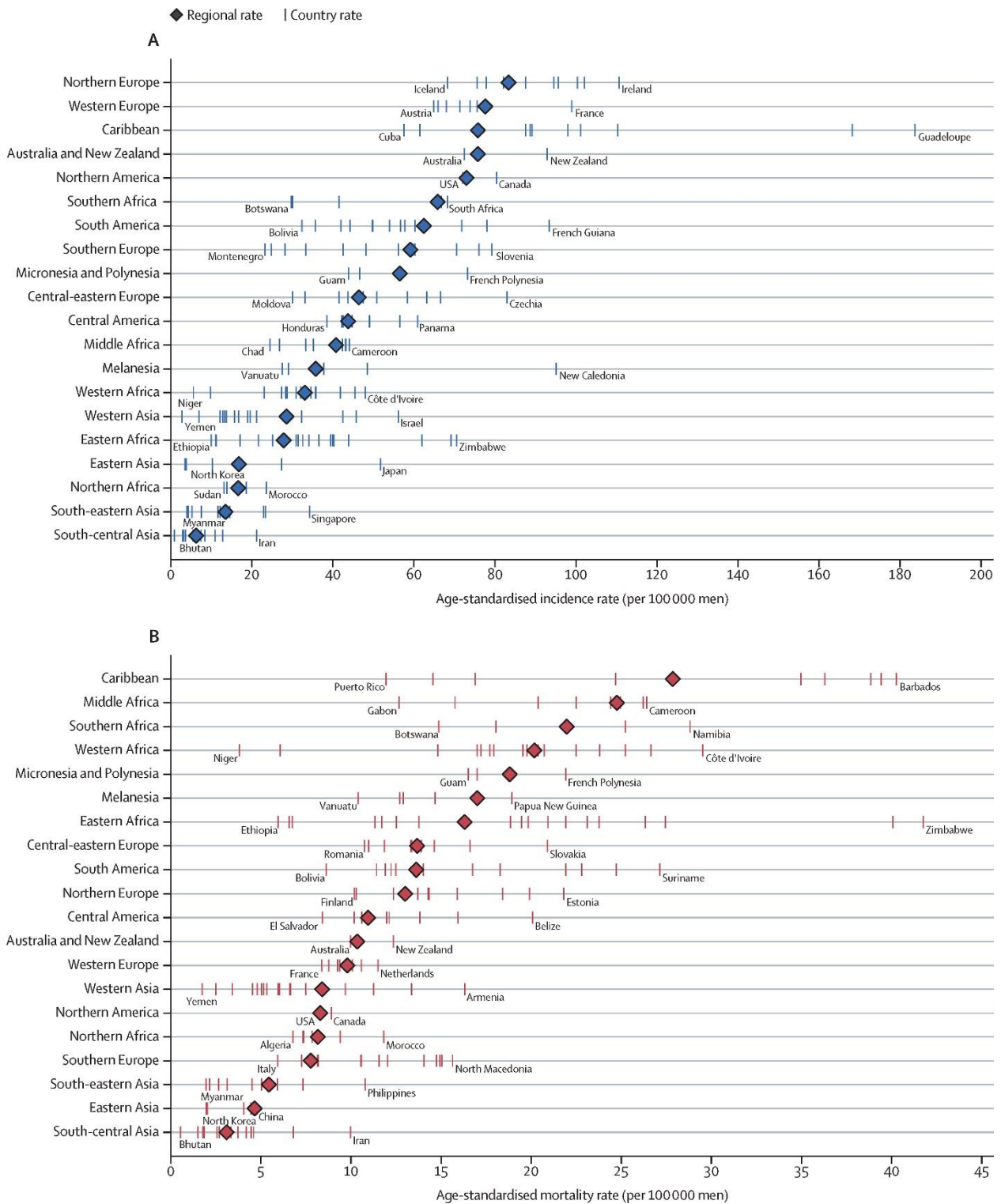


Рис. 1 Регіональні варіації захворюваності на рак простати і смертності (показано мінімальні та максимальні національні показники в кожному регіоні) (*www.thelancet.com Vol 403 April 27, 2024*)

A – стандартизований за віком рівень захворюваності (на 100 000 чоловіків);
 B – стандартизований за віком рівень смертності (на 100 000 чоловіків)

На підставі отриманих даних надано рекомендації щодо вирішення цих проблем (рис. 2).

Зростання захворюваності на рак передміхурової залози, ймовірно, буде відображено зростанням інших подібних захворювань як діабет і хвороби серця

- програми ранньої діагностики повинні зосереджуватися не лише на РПЗ, але й на супутніх захворюваннях

Потрібні інформаційно-роз'яснювальні програми, які б використовували широку глобальну доступність як інструменти для інформування про РПЗ

- допомога людям орієнтуватися в системі охорони здоров'я

Пізня діагностика раку простати

- терміново налаштувати системи ранньої діагностики
- необхідний скринінг, щоб отримати кращу інформацію про способи ранньої діагностики

Системи ранньої діагностики

- інтегрувати зростаючу потужність штучного інтелекту

Рис. 2. Причини РПЗ та шляхи вирішення проблем

Отже, більшість досліджень РПЗ непропорційно зосереджено серед чоловіків європейського походження, незважаючи на те, що рівень раку простати вдвічі вищий у чоловіків африканського походження. Лікування прогресуючого РПЗ залишається проблемою, хоча терапія є доступною, але допомога розподілена нерівномірно. Послідовне використання методів лікування є економічно ефективним способом зменшення негативних наслідків від РПЗ.

Список літератури:

1. Sung H, Ferlay J, Siegel RL, et al. Global cancer statistics 2020: GLOBOCAN estimates of incidence and mortality worldwide for 36 cancers in 185 countries. *CA Cancer J Clin* 2021; 71: 209-49.
2. Ferlay J, Ervik M, Lam F, et al. Global Cancer Observatory: cancer today. 2020. <https://gco.iarc.fr/today> (accessed Jan 22, 2023).
3. Culp MB, Soerjomataram I, Efstathiou JA, Bray F, Jemal A. Recent global patterns in prostate cancer incidence and mortality rates. *Eur Urol* 2020; 77: 38-52.

ДОСЛІДЖЕННЯ IN SILICO 2-(((3-(2-ФТОРФЕНІЛ)-5-МЕРКАПТО-4Н-1,2,4-ТРИАЗОЛ-4-ІЛ)ІМІНО)МЕТИЛ)ФЕНОЛУ

Притула Руслан Леонідович

кандидат фармацевтичних наук,

Національний військово-медичний клінічний центр

«Головний військовий клінічний госпіталь»

ORCID: 0000-0001-6588-5688

Інтернет-адреса публікації на сайті:

<https://www.economy-confer.com.ua/full-article/5596/>

1,2,4-Триазол є унікальною гетероциклічною системою, яка протягом тривалого часу знаходиться у центрі уваги вчених різних наукових «шкіл». Серед похідних 1,2,4-триазолу знайдено багато сполук з рядом унікальних і дуже цінних властивостей, які допомагають розвитку науки в цілому. Слід звернути увагу на 2-(((3-(2-фторфеніл)-5-меркапто-4Н-1,2,4-триазол-4-іл)іміно)метил)фенол, який виявляє властивості малотоксичної сполуки і перспективної як протигрибковий засіб [1]. Тому, нами для подальшого впровадження цієї перспективної сполуки в якості потенційного протигрибкового агенту на меті стало дослідження його властивості in silico методами. Структуру 2-(((3-(2-фторфеніл)-5-меркапто-4Н-1,2,4-триазол-4-іл)іміно)метил)фенолу намальовано і переведено у форматі SMILES за допомогою MarvinSketch, яка є у вільному доступі. Прогноз білкових мішеней біоактивного ліганду проводився на базі веб-сервісу Galaxy, і включав декілька етапів: • Створення файлу структури ліганду в форматі SMILES та подальша його гідратація; • Створення набору з 46 мінімізованих енергетичних конформерів для запитуваного ліганду; • Завантаження в веб-сервіс набору даних ePharmaLib в форматі phar; • Поділ ePharmaLib на окремі фармакофори, для пришвидшення аналізу шляхом виконання кількох паралельних вимірювань. Вирівнювання фармакофора, де набір даних конформера 2-(((3-(2-фторфеніл)-5-меркапто-4Н-1,2,4-триазол-4-іл)іміно)метил)фенолу перетворюється в набір даних фармакофора і одночасно вирівнюється за окремими фармакофорами набору даних ePharmaLib.

• Конкатенація балів вирівнювання фармакофорів та ранжування прогнозованих білкових цілей за індексом Тверського. Чим вищий індекс Тверського, тим вища ймовірність передбачуваної взаємодії білок–ліганд. Структура ліганду 2-(((3-(2-фторфеніл)-5-меркапто-4Н-1,2,4-триазол-4-іл)іміно)метил)фенолу перетворено у формат SDF за допомогою OpenBabel. Ліганд додатково піддавали мінімізації енергії за допомогою Chimera. Рентгенівські кристалічні структури білків з спільно кристалізованими лігандами були отримані з Protein Data Bank (PDB). Для підготовки структури білка було видалено співкристалізовані молекули ліганду та води, а також додано полярні атоми Водню та об'єднані заряди атомів Колмана. Для виконання

дослідження стикування білка та лігандів та їх конвертації у формат pdbqt використовувався плагін DockingPie Vina в PyMOL. Для підтвердження протоколу докінгу було проведено валідацію. З попередніх досліджень відомо, що значення середньоквадратичного відхилення позицій атомів (RMSD), яке відображає різницю між розрахованою та кристалографічною конформацією лігандного комплексу, не повинно перевищувати 2,0 Å. Прогнозування показників активності 2-(((3-(2-фторфеніл)-5-меркапто-4Н-1,2,4-триазол-4-іл)іміно)метил)фенолу *in silico* методами свідчить про високу протигрибкову активність зазначеної молекули.

Встановлено, що 2-(((3-(2-фторфеніл)-5-меркапто-4Н-1,2,4-триазол-4-іл)іміно)метил)фенол потенційно можна рекомендувати в якості потужного протигрибкового засобу. За результатами комп'ютерного прогнозу встановлено вискі показники протигрибкової дії. Це свідчить про потенційну можливість використання *in silico* методів в подальших дослідженнях та розробці нових біологічно активних молекул.

Список літератури:

1. Ogloblina, M. V., Bushueva, I. V., & Parchenko, V. V. (2022). Modern approaches to studying the antimicrobial and antifungal activities of new 1,2,4-triazole derivatives. *Farmatsevychnyi Zhurnal*, (3), 94-102.

ФОТОСИНТЕТИЧНИЙ ПОТЕНЦІАЛ КОРМОВИХ СУМІШОК КУКУРУДЗИ З СОЄЮ ЗАЛЕЖНО ВІД ЩІЛЬНОСТІ ПОСІВУ

Приходько Віталій Олександрович

кандидат сільськогосподарських наук,

Уманський національний університет садівництва

ORCID: 0000-0002-6076-3208

Інтернет-адреса публікації на сайті:

<https://www.economy-confer.com.ua/full-article/5613/>

Характерною особливістю сучасного виробництва кормів є впровадження нових високопродуктивних сортів і гібридів які відзначаються цінними господарськими ознаками та властивостями, агротехнічними прийомами, що спрямовані на реалізацію їх потенціалу в певних умовах.

В зв'язку з цим проведення досліджень з розробки прийомів агротехніки і густотою стояння рослин є необхідною складовою реалізації потенційних можливостей сучасних сортів і гібридів культур представляє практичний інтерес як для науки, так і виробництва [1].

Дослід закладали в 1-му полі сівозміни кафедри рослинництва навчально-виробничого відділу Уманського НУС, що включав такі варіанти: Кукурудза 60 тис/га (контроль); Кукурудза 70 тис/га; Кукурудза 80 тис/га; Кукурудза 60 тис/га і соя 180 тис/га; Кукурудза 70 тис/га і соя 200 тис/га; Кукурудза 80 тис/га і соя 190 тис/га. Повторність досліду триразова, розміщення ділянок систематичне. Технологія вирощування і методика проведення досліджень загальноприйнята для ґрунтово-кліматичної зони [2, 3].

Сіяли варіанти широкорядно – 45 см в третій декаді квітня сівалкою точного висіву Клен 2,8. Використовували гібрид кукурудзи середньоранній КВС 381 і ранньостиглий сорт сої – Райдуга.

Розвиток листкової поверхні та її розміри визначаються особливостями сорту чи гібриду, групою їх стиглості та агрофітоценозом в якому вони знаходяться. Також є певна сортова відмінність площі листкової поверхні рослин залежно від густоти посіву ширини міжрядь.

Деякі автори відмічають збільшення показників площі фотосинтетичної поверхні однієї рослини і в перерахунку на одиницю площі при сівбі в складі сумішок, що може значно покращити її характеристики, так як листки являються цінною частиною в складі урожаю силосної маси [4, 5].

Зважаючи на це, ми визначали площу листкової поверхні і вплив на неї бобового компоненту і густоти стояння рослин.

Найбільша площа листкової поверхні формується на період цвітіння рослин кукурудзи, а в подальшому вона починає зменшуватися за рахунок підсихання і відмирання листків починаючи з нижнього ярусу. У сої

максимальний листовий апарат утворюється у період цвітіння – формування бобів і знижується при наливі зерна при відмиранні листків нижнього ярусу.

В наших дослідженнях найменшу асиміляційну поверхню мали контрольні посіви кукурудзи – 38,2 тис. м²/га (табл. 1).

Таблиця 1

ЧПФ кукурудзи і сої залежно від густоти посіву, (2023 р.)

| Варіанти досліду | Площа листків, м ² /га | ЧПФ, г/м ² за добу | Урожайність сухої маси, т/га |
|--------------------------------------|-----------------------------------|-------------------------------|------------------------------|
| Кукурудза 60 тис/га (контроль) | 38,2 | 7,59 | 5,8 |
| Кукурудза 70 тис/га | 43,9 | 7,18 | 6,3 |
| Кукурудза 80 тис/га | 49,7 | 6,44 | 6,4 |
| Кукурудза 60 тис/га і соя 180 тис/га | 50,8 | 7,65 | 7,0 |
| Кукурудза 70 тис/га і соя 190 тис/га | 56,9 | 7,61 | 7,8 |
| Кукурудза 80 тис/га і соя 200 тис/га | 61,9 | 7,53 | 8,4 |

Із збільшенням густоти стояння рослин до 70 і 80 тис/га збільшується площа листової поверхні – 43,9 і 49,7 тис. м²/га, що значною мірою обумовлено еректоїдним розташуванням листків у гібриду КВС 381, що забезпечує зниження затіненості листків нижнього ярусу.

В сумішках завдяки наявності бобового компоненту і відхиленню його рослин у міжряддя в процесі росту і розвитку рослин сумішки і боротьбі за краще освітлення спостерігається приріст асиміляційної поверхні. Так, злаковий компонент сумішки формував листову поверхню на рівні 44,7 – 55 тис. м²/га, а соя в свою чергу від 6,1 тис. м²/га при густоті 180 тис/га до 6,9 тис. м²/га при 200 тис/га. Максимальна загальна площа листків сумішки становила 61,9 тис. м²/га за сумісної сівби кукурудзи і сої з максимальною їх густотою.

Так, надмірно рідкі посіви мають недостатню площу листової поверхні, а оптимальна величина її досягається з запізненням, внаслідок чого засвоєння випромінюваної енергії зменшується і як наслідок знижується врожайність. Тому густота посіву являється одним із найважливіших факторів, що впливають на формування листової поверхні

Яскравим показником швидкості наростання зеленої маси є чиста продуктивність фотосинтезу рослин, що вираховується відношенням приросту за добу до площі листового апарату.

В 2023 році найбільшу чисту продуктивність фотосинтезу мали варіанти кукурудза 60 тис/га і соя 180 тис/га – 6,44 і контрольний посів кукурудзи – 7,59 г/м² за добу. Із зростанням густоти кукурудзи відбувається поступове зниження ЧПФ до 6,44 г/м² за добу при густоті 80 тис/га в одно видових посівах і до 7,53 г/м² за добу в посіві кукурудзи і сої 80 і 200 тис/га.

Тобто, із збільшенням густоти рослин, як у одно видових так і змішаних посівах, формується більша листкова поверхня і при цьому спостерігається зворотна залежність до її продуктивності через часткове затінення фотосинтетичного апарату листками вищих ярусів. Але відмічаємо, також, із збільшенням густоти формується більша врожайність зеленої маси з максимальними показниками в моно посіві – 6,4 т/га і сумішках – 7,0 і 7,8 т/га в сухій речовині. Найбільшу врожайність сухої речовини зібрано у варіанті посіву кукурудзи 80 тис/га і сої 200 тис/га в один ряд 8,4 т/га.

Отже, через затінення листків нижніх ярусів із збільшенням густоти збільшується площа листків і знижується їх продуктивність на одиниці площі. Але завдяки значному приросту асиміляційної поверхні забезпечується збільшення приросту врожайності сухої речовини з одиниці площі.

Список літератури

1. Штайнвідер А., Вурм К. Збалансованість раціону по білку та енергії – ключ до успіху в молочному скотарстві. *Зерно*. Київ, 2011. № 7. С. 82-94.
2. Основи наукових досліджень в агрономії: підручник / В. О. Єщенко. Київ: Дія. 2014. 288 с.
3. Грицаєнко З. М., Грицаєнко А. О., Карпенко В. П. Методи біологічних та агрохімічних досліджень рослин і ґрунтів. Київ: ЗАТ “НІЧЛАВА”, 2003. 320 с
4. Приходько В. О. Динаміка висоти і наростання маси рослин змішаних посівів кукурудзи залежно від схеми сівби та бобового компоненту. *Збірник наукових праць Уманського НУС*. 2012. №1. С. 200-205.
5. Мойсієнко В. В. Пріоритетність та шляхи підвищення продуктивності зернової та силосної кукурудзи. *Вісник Житомирського НАЕУ*. 2015. № 1 (47). С. 190-203.

ДОСЛІДЖЕННЯ ЕФЕКТИВНИХ МАС НОСІЇВ ЗАРЯДУ В In_4Se_3 МЕТОДОМ ФОТОЕЛЕКТРОННОЇ СПЕКТРОСКОПІЇ З КУТОВИМ РОЗДІЛЕННЯМ

Макар Тарас Романович

*аспірант, факультет електроніки та комп'ютерних технологій,
Львівський національний університет ім. Івана Франка*

Галій Павло Васильович

*доктор фізико-математичних наук, професор,
факультет електроніки та комп'ютерних технологій,
Львівський національний університет ім. Івана Франка*

Ненчук Тарас Миколайович

*кандидат фізико-математичних наук, доцент,
факультет електроніки та комп'ютерних технологій,
Львівський національний університет ім. Івана Франка*

Дзюба Володимир Іванович

*аспірант, факультет електроніки та комп'ютерних технологій,
Львівський національний університет ім. Івана Франка*

Інтернет-адреса публікації на сайті:

<https://www.economy-confer.com.ua/full-article/5630/>

1. Вступ

Одним із ключових параметрів, що визначають ефективність напівпровідникових матеріалів, є ефективні маси носіїв заряду, таких як електрони та дірки. Ефективна маса носіїв визначає їхню рухливість у кристалічній ґратці, впливаючи на електропровідність, теплопровідність та інші електронні властивості матеріалу.

Ультрафіолетова електронна спектроскопія з кутовим розділенням (УФЕСКР) є одним з методів для вивчення електронної структури твердих тіл. Ця техніка дозволяє безпосередньо вимірювати кінетичну енергію електронів, які емітуються з поверхні матеріалу під дією ультрафіолетового випромінювання. Отримані дані дозволяють будувати зонну структуру матеріалу та визначати енергетичну дисперсію електронів, що є критично важливим для розрахунку ефективних мас носіїв заряду[1].

У цьому дослідженні ми використовували УФЕСКР для визначення ефективних мас носіїв заряду в In_4Se_3 . Вимірювання проводились у двох різних напрямках на поверхні сколювання кристала, що дозволяє дослідити анізотропію електронних властивостей матеріалу.

2. Експериментальна частина

УФЕСКР і відповідні спектри з кутовим розділенням, отримано з використанням плоскополяризованого синхротронного випромінювання, диспергованого 3 метровим тороїдним монохроматором (3m TGM). Вимірювання проводили в НВВ камері з використанням півсферичного енергоаналізатора електронів з кутовим розділенням $\pm 0,5-1^\circ$. Сумарна роздільна здатність емітованих фотоелектронів за енергіями близька до 80 меВ при низьких енергіях фотонів 15-40 еВ. Експерименти з ФЕСКР проводили при куті падіння фотонів $\Psi=45^\circ$ відносно нормалі до поверхні (s+p-поляризований ВУФ) і з кутами збору фотоелектронів відносно нормалі θ , які вказані у кожному випадку записаного спектру. Всі енергії зв'язку відраховані від рівня Фермі кристалу, з'ясувавши роботу виходу ПС (100) In4Se3 відносно чистого золота (позитивний електрод).

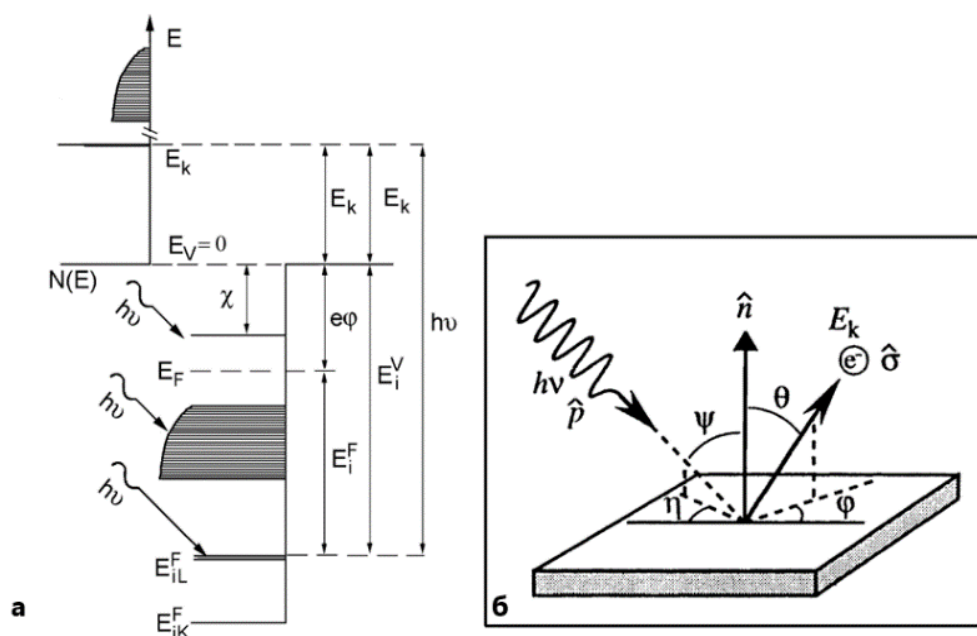


Рис.1. Принципи УФЕС/УФЕСКР. а) Енергетична діаграма, яка демонструє емісію фотоелектронів, як з енергетично глибоких остовних (E_{iL}^F), так і рівнів ВЗ (заштриховані стани електронів ВЗ) (внизу) та енергетичні спектри електронів, емітованих з ВЗ – $N(E)$ (вверху); б) Геометрія та основні параметри фотоемісії: $h\nu$ – енергія фотонів і поляризація випромінювання \hat{p} та геометрія падіння (Ψ, η) випромінювання на ПС (100) In4Se3 по відношенню до нормалі \hat{n} , проведеної до неї. Емісія електронів з ПС під кутом θ, ϕ з кінетичною енергією E_k та зі спіном $\hat{\sigma}$. Заштрихована область торця зразка відображає глибину аналізу $d(E)$, що співмірна довжині вільного пробігу $\lambda(E)$ збуджених у зразку фотоелектронів і товщині шару ШК In4Se3.[2]

Електронні спектри $E_{k_{//}}$ ПС (100) розраховуються за експериментальними спектрами УФЕСКР вздовж напрямку $\langle 001 \rangle$ In-ланцюжків та перпендикулярно до них – $\langle 010 \rangle$, тобто в ПЗБ по $\bar{\Gamma}-\bar{X}$ або ж вздовж $\bar{\Gamma}-\bar{Y}$ напрямків відповідно: $k_{//}$ за рівнянням (2), а енергія зв'язку $E_{зв}$ – за рівнянням (1), використовуючи відомі енергії падаючих ВУФ-квантів $h\nu$ [4], УФЕС-спектри (кінетичні енергії емітованих фотоелектронів E_{kin}) та роботу виходу $e\phi$ електронів (4,3 еВ) ПС (100) In₄Se₃. Енергія зв'язку $E_{зв}$ визначається з рівняння (1):

$$E - E_F = E_{зв} = h\nu - E_{kin} - e\phi \quad (1)$$

де: $E_{зв}$ – енергетична відстань від рівня Фермі E_F до певного енергетичного рівня поверхневої валентної зони, що фотоіонізується.

Використовуючи рівняння (2), можна одержати електронні спектри $E_{k_{//}}$ [3] в ПЗБ вздовж $\bar{\Gamma}-\bar{X}$ та $\bar{\Gamma}-\bar{Y}$ напрямків:

$$k_{//} = \left[\frac{2m^* E_{kin} [\sin \theta]^2}{\hbar^2} \right]^{1/2} \quad (2)$$

де: $k_{//}$ – горизонтальна складова (в площині (100) ПС) хвильового вектора k фотоелектрона, емітуемого з кристалу; θ – кут емісії (кут збору електронів енергоаналізатором), а E_{kin} – їх кінетична енергія.

3. Результати та обговорення

На рис. 2 наведені дисперсії $E(k_{//})$ електронів ВЗ у ПЗБ вздовж $\bar{\Gamma}-\bar{X}$ та $\bar{\Gamma}-\bar{Y}$ напрямків, одержані з УФЕСКР ПС (100) In₄Se₃ при 295 К, $h\nu=25$ еВ та $h\nu=23$ еВ відповідно з використанням рівнянь (1) та (2).

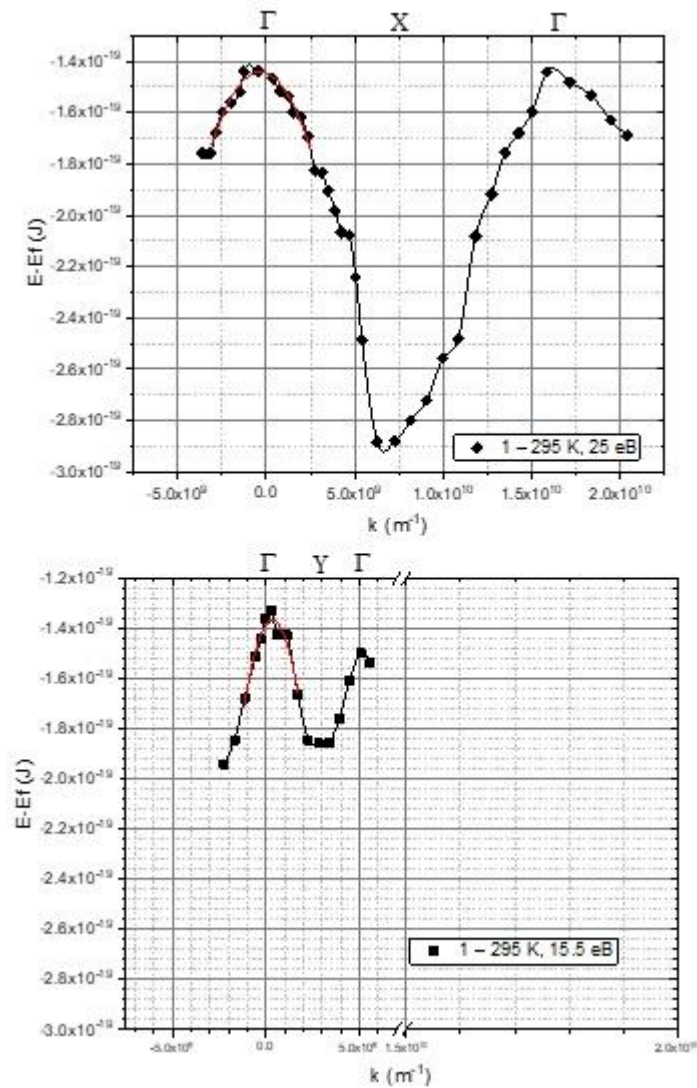


Рис. 2. Дисперсія E_k // електронів ВЗ у ПЗБ вздовж напрямку $\Gamma-X$ (а) та $\Gamma-Y$ (б)

Згідно рис.2(а), відстань від центру приведеної ПЗБ ($\bar{\Gamma}$) до центру другої $\cong 1,6 \pm 0,05 \text{ \AA}^{-1}$, в той же час, край першої ПЗБ є при $0,81 \pm 0,05 \text{ \AA}^{-1}$. Це передбачає параметр $x(c)$ прямої ґратки $3,92 \pm 0,1 \text{ \AA}$, що близько до відомої сталої ґратки $c=4,08 \text{ \AA}$, вказуючи на адекватність експериментальних результатів і проведених за ними розрахунків. З експериментально одержаної дисперсії, визначена в околі точки $\bar{\Gamma}(k=0)$, ефективна маса електрона становить $1,62m_e$.

Одержані для напрямку $\bar{\Gamma}-\bar{Y}$ електронні спектри дають розмір ПЗБ за цим напрямком $\cong 0,51 \pm 0,2 \text{ \AA}^{-1}$, або характерний параметр $y(b)$ прямої ґратки $12,2 \pm 0,1 \text{ \AA}$, що близький до сталої ґратки $b=12,31 \text{ \AA}$. З експериментально одержаної дисперсії, визначена в околі точки $\bar{\Gamma}(k=0)$, ефективна маса електрона становить $0,43m_e$.

4. Висновки

Показано, що ПС (100) In_4Se_3 , характеризується значною анізотропією електронних спектрів $E(k)$ ВЗ у площині сколу (100), тобто в поверхневій зоні Бріллюена (ПЗБ). Дисперсійні залежності $E(k_{//})$ у ПЗБ вздовж In-ланцюжків, передбачають існування електронів з ефективними масами в ~ 4 рази більшими, ніж перпендикулярно до них.

Список використаної літератури:

1. Hüfner, S. (2003). *Photoelectron Spectroscopy: Principles and Applications*. Berlin: Springer. ISBN: 978-3-540-43271-0.
2. Damascelli, A., Hussain, Z., & Shen, Z.-X. Angle-resolved photoemission studies of the cuprate superconductors. *Reviews of Modern Physics*, 2003, vol. 75, no. 2, pp. 473-541. DOI: 10.1103/RevModPhys.75.473.
3. Damascelli, A. Probing the electronic structure of complex systems by ARPES. *Physica Scripta*, 2004, vol. 2004.T109, pp. 61. DOI: 10.1238/Physica.Topical.109a00061.
4. Makar, T. R., Dziuba, V. I., Nenchuk, T. M., Tuziak, O. Ya., Galiy, P. V. Electronic energy structure of the (100) In_4Se_3 surfaces at different preparation and treatment in ultraviolet photoelectron spectroscopy study. *Physics and Chemistry of Solid State*, 2024, vol. 25, №1, pp. 114-119.
5. Makar, T. R., Dziuba, V. I., Nenchuk, T. M., Galiy, P. V., et al. The surface segregation of indium on the (100) In_4Se_3 surface in the spectra of scanning tunneling spectroscopy (STS). *Світ наукових досліджень*, 2023, №17, pp. 257-264.

ЕЛЕКТРОННІ ВЛАСТИВОСТІ ВИСОКОЕНТРОПІЙНИХ МЕТАЛЕВИХ МАТЕРІАЛІВ

Шумакова Наталія Іванівна

кандидат фізико-математичних наук, доцент,
Сумський державний університет, м. Суми
ORCID: 0009-0000-0641-7470

Проценко Іван Юхимович

доктор фізико-математичних наук, професор,
Сумський державний університет, м. Суми
ORCID: 0000-0003-3351-9303

Інтернет-адреса публікації на сайті:

<https://www.economy-confer.com.ua/full-article/5611/>

Вступ

Багатокомпонентні металеві матеріали, в т.ч. і високоентропійні сплави (ВЕС), є новим класом матеріалів, які можуть мати такі покращені властивості як висока твердість, зносостійкість, питомий опір, термічна стабільність тощо. На даний час більшість досліджень багатокомпонентних високоентропійних

сплавів зосереджені на встановленні та аналізі їх фазового складу, мікроструктури та механічних властивостей. Серед багатьох ВЕС особлива увага приділяється сплавам, що містять 3d-перехідні метали. Наприклад, еквіатомний сплав FeCoNiCrCu має ГЦК структуру неупорядкованого твердого розчину і унікальні механічні властивості, що пов'язано з ефектами викривлення ґратки, сповільненням дифузії, високою ентропією змішування елементів (див., наприклад [1]).

1. Методика розрахунків електронних властивостей

Як відмічалось більшість досліджень ВЕС зосереджено на взаємозв'язку між фазовим складом, мікроструктурою та їх механічними властивостями і менше уваги приділяється вивченню фізичних властивостей. У зв'язку з цим мета нашої роботи полягала у вивченні електронних властивостей багатокомпонентних металевих матеріалів, що, до деякої міри, дозволить зробити висновок про можливість застосування плівкових ВЕС в електронному приладобудуванні. У роботі [2] були започатковані дослідження кристалічної структури і електрофізичних властивостей високоентропійних плівкових сплавів на основі Fe, Co, Ni, Cr та Cu. Отримання плівкових зразків здійснювалося шляхом або одночасної конденсації окремих компонент, або пошарової конденсації із наступним термообробленням для гомогенізації фазового складу. У обох випадках основною була ГЦК фаза (параметр $a = 0,360-0,362$ нм) із незначною домішкою ОЦК-фази ($a \cong 0,284$ нм). Для порівняння експериментальних результатів із розрахунковими ми скористалися нашими співвідношеннями, наведеними у роботі [3]:

$$\rho = \sum_{i=1}^n c_i \rho_i + \rho_r, \quad (1)$$

$$\beta_T = \frac{d \ln \rho}{dT} = \frac{\sum_{i=1}^n c_i \rho_i \beta_{Ti}}{\sum_{i=1}^n c_i \rho_i}, \quad (2)$$

де ρ_i та ρ_r – питомий та залишковий опір, який задовольняє вимозі $\rho_r \ll \rho$; c_i – атомна доля і-го елемента; β_T – термічний коефіцієнт опору.

Було отримано, що експериментальні дані для β_T порядку 10^{-3} К $^{-1}$ добре відповідають розрахунковим на основі співвідношення (2). Для вирішення задачі про концентраційну залежність питомого опору ми, по-перше, розглянули масивні багатокомпонентні сплави, оскільки в літературі відомі дуже обмежені експериментальні дані стосовно ρ_i та c_i для плівкових матеріалів. У той же час отримані результати для масивних сплавів дозволяють узагальнювати їх і на випадок плівкових сплавів.

Вивчення електронних властивостей плівкових високоентропійних сплавів, таких як, питомий опір, середня довжини вільного пробігу електронів λ на основі принципу адитивності цих параметрів для твердих розчинів здійснювалося на основі співвідношень:

$$\begin{aligned} \rho &= \frac{1-x}{n-1} \sum_{l=1}^{n-1} \rho_l + x_i \rho_i + \rho_r, \\ \lambda^{-1} &= \frac{1-x}{n-1} \sum_{l=1}^{n-1} \lambda_l^{-1} + x_i \lambda_i^{-1}, \end{aligned} \quad (3)$$

де індекс "l" – це номери фазоутворюючих елементів ВЕС; індекс "i" – позначає допіруючий елемент. Множник $\frac{1-x}{n-1}$ перед знаком суми означає, що нами розглядаються еквіатомні сплави, в яких атомна доля елементів поступово зменшується при збільшенні концентрації x допіруючого елемента, яким почергово виступають усі n елементів ВЕС.

Співвідношення для λ^{-1} є приблизним, оскільки ми записали величину питомого опору для ВЕС наступним чином:

$$\bar{\rho} = \frac{\bar{A}}{\lambda} = \frac{c_1 \bar{A}}{\lambda_1} + \frac{c_2 \bar{A}}{\lambda_2} + \dots + \frac{c_n \bar{A}}{\lambda_n}, \quad (4)$$

де $\bar{A} = \frac{A_1 + A_2 + \dots + A_n}{n}$ – середній коефіцієнт пропорційності.

2. Електрофізичні властивості високоентропійних сплавів

Досліджувалися властивості 4- та 5- компонентних сплавів на основі Fe, Co, Ni, Cr та Cu. Значення x_i було 0; 0,05; 0,10; 0,15 та 0,20 при 300 К. На рисунку 1 А показані розраховані дані стосовно залежності питомого опору від концентрації допіруючого елемента для 4- та 5- компонентних сплавів, що послужили нам підставою для проведення аналогічних розрахунків для середньої довжини вільного пробігу з метою встановлення кореляції між ρ та λ (Рис. 1, Б). Загалом, вказана кореляція має місце, тобто із зменшенням λ значення ρ збільшується, і навпаки [4]. До певної міри це може підтвердити правильність нашої гіпотези про адитивність питомого опору однокомпонентних плівок, на основі яких утворюється ВЕС.

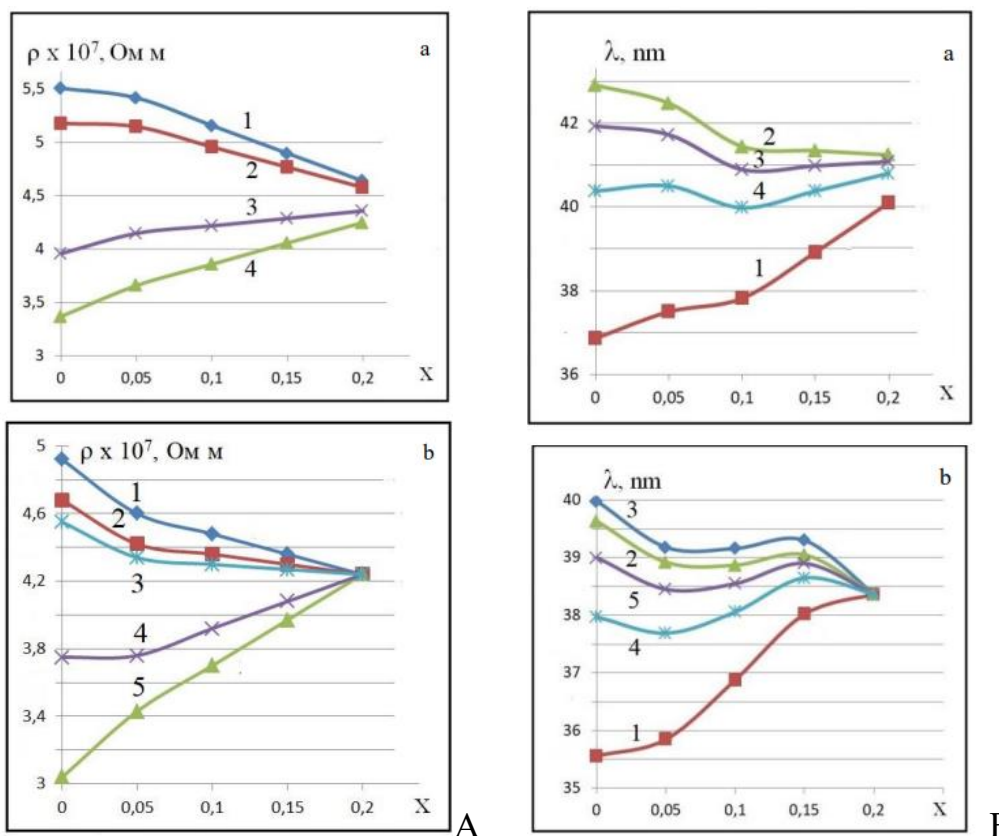


Рисунок. 1. А, Б – Залежність питомого опору (А) і середньої довжини вільного пробігу електронів (Б) від концентрації x для 4-компонентних ВЕС (а): (s.s. FeCoNi) $1 - x - Cr_x$ (1); (s.s. FeCoCr) $1 - x - Ni_x$ (2); (s.s. FeNiCr) $1 - x - Co_x$ (3); (s.s. CoNiCr) $1 - x - Fe_x$ (4) та 5-компонентних ВЕС (б) : (s.s. FeCoNiCu) $1 - x - Cr_x$ (1); (s.s. FeCoCrCu) $1 - x - Ni_x$ (2); (s.s. FeCoNiCr) $1 - x - Cu_x$ (3); (s.s. CoNiCrCu) $1 - x - Fe_x$ (4) and (s.s. FeCoNiCr) $1 - x - Co_x$ (5); s.s. – твердий розчин

Висновки

Проаналізовані результати досліджень електронних властивостей плівок високоентропійних сплавів з 4- та 5- компонентів. Зокрема, розраховані концентраційні залежності питомого опору та середньої довжини вільного пробігу в діапазоні концентрацій допіруючого елемента від 0 до 0,20.

Було отримано максимальне значення ρ для 5-ти компонентного ВЕС, яке реалізується при $Me_n = Cr$ (змінюється від $4,9 \cdot 10^{-7}$ Ом·м при $x = 0$ до $4,2 \cdot 10^{-7}$ Ом·м при $x = 0,2$), а мінімальне значення отримуємо при $Me_n = Co$ (ρ змінюється від $3 \cdot 10^{-7}$ Ом·м при $x = 0$ до $4,2 \cdot 10^{-7}$ Ом·м при $x = 0,2$). При інших допіруючих елементах величина ρ змінюється у межах значень при $Me_n = Cr$ і $Me_n = Co$. Відмічаємо, що використовуючи різні допіруючі елементи можна в певних межах варіювати величиною питомого опору, що можна використати при формуванні елементів мікроелектроніки.

Робота виконана при фінансовій підтримці Міністерства освіти і науки України (2022-2024, №0122U000785)

Список використаних джерел:

1. Y. Zhang, Hing-Entropy Materials: Advances and Applications (CRC Press, 2023), p. 164.
2. Vorobiov S. I., Kondrakhova D. M., Nepijko S. A., Poduremne D. V., Shumakova N. I., Protsenko I. Yu. Crystalline Structure, Electrophysical and Magnetoresistive Properties of High Entropy Film Alloys // J. Nano – Electron. Phys. – 2016. – V.8, №3. – P.03026.
3. Vasyukhno M.V., Klochok V.S., Shumakova N.I., Rylova A.K., Protsenko I.Yu. Thermo-and magnetoresistive properties of multicomponent film materials based on magnetic and non-magnetic metals // 2021 IEEE p. IDNUM-1. 11 th International Conference on Nanomaterials Applications & Properties ‘2021, Ukraine.
4. Protsenko I.Yu., Odnodvoretz L.V., Vasyukhno M.V., Klochok V.S., Rylova A.K., Shumakova N. I., Concentration effects in the electronic properties of high-entropy film alloys. J. Nano-Electron. Phys. – 2022. – V. 14, №4. – P. 04021.

ОСОБЛИВОСТІ ТОКАРНОГО ОБРОБЛЕННЯ АЛЮМІНІЄВИХ СПЛАВІВ

Василенко Андрій Сергійович

студент, Національний технічний університет України

"Київський політехнічний інститут імені Ігоря Сікорського"

Мельник Олена Олексіївна

кандидат технічних наук, доцент,

Національний технічний університет України

"Київський політехнічний інститут імені Ігоря Сікорського"

Інтернет-адреса публікації на сайті:

<https://www.economy-confer.com.ua/full-article/5617/>

На сьогоднішній день кожен замовник, прагне здешевити свою продукцію, а виробник прагне пришвидшити і скоротити процес виготовлення при цьому не втрачаючи якості, а головне конкурентоздатності. Все більше та частіше багато яких галузей в своєму арсеналі застосовують саме алюміній, а саме рис. 1: авіа-, судно- та машинобудування, залізничний транспорт, нафтова та хімічна промисловість, будівництво, електрика, харчова, фармацевтика, виробництво побутових виробів.

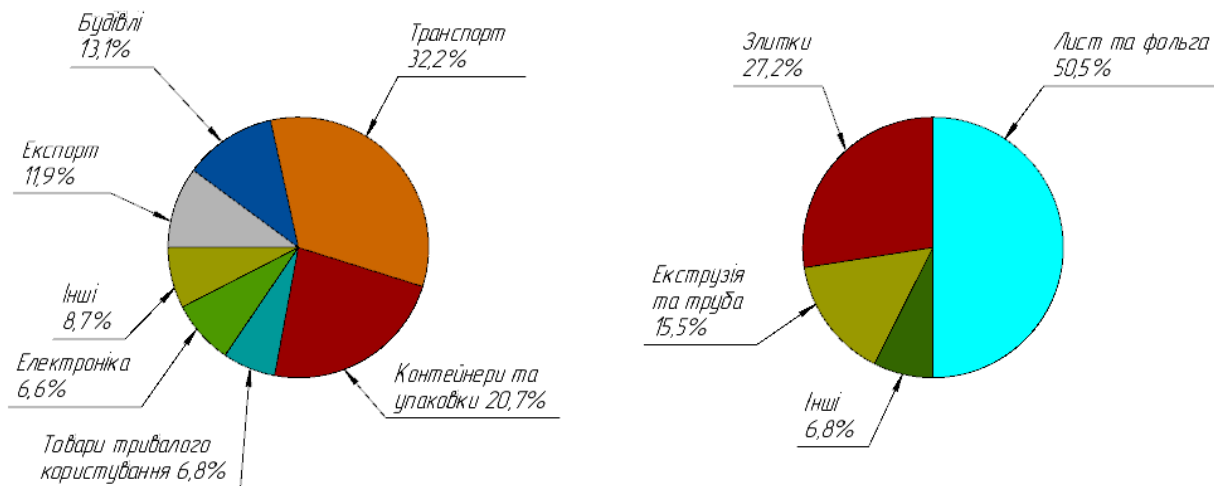


Рисунок 1 – Співвідношення виробництва та ринків продукту

Тому важливо знати особливості оброблення його. Алюміній має низьку густину, також нетоксичний, немагнітний і не іскрить. Це чудовий електричний провідник. Має корозійну стійкість, легко формується, відливається, ріжеться, що робить його чудовим матеріалом для виробництва. Він в порівнянні відносно інших не дорогий, не токсичний і легко перероблюється [1].

При обробленні алюмінієвих сплавів виникає проблема утворення наросту при низьких швидкостях різання та гальмування при високих швидкостях різання, що вимагає застосування спеціальної геометрії інструментів. Встановлено, що при однаковій жорсткості за зміною вмісту магнію збільшується сила різання, а при низькому вмісту міді зменшується сила різання [1].

Наслідком цього є притуплення ріжучого клину та збільшення навантаження на інструмент, а це в свою чергу веде до не уможливлення сходу стружки через погіршення шорсткості передньої поверхні інструменту. Виробники інструменту борються з цим ефектом, підвищуючи гладкість передньої поверхні, а також задаючи певні значення переднього та заднього кутів ріжучого клину. Вибір правильної геометрії пластини при обробленні допоможе досягти високоякісних та ефективних результатів. Гостріша пластинка з меншим радіусом вершини ідеальна для операцій легкої обробки. Пластинка з великим радіусом вершини та ширшою ріжучою кромкою більше підходить для важких операцій обробки [2].

Для токарної обробки алюмінію використовуються кілька типів пластин, у тому числі з покриттям, без покриття та спеціальні пластини, такі як алмазні. Пластини без покриття доступні за ціною та виготовляються з карбідних матеріалів. Пластини з покриттям складаються з шару покриття, що підвищує довговічність та допомагає зменшити тертя у процесі різання. З іншого боку, вставки з алмазними наконечниками є найдорожчими, але міцними і довговічними з усіх типів вставок.

Також з'ясувалося, що термічна обробка впливає на силу різання лише при низьких швидкостях, а при високих швидкостях вплив є незначним через незначне підвищення температури в зоні різання, тобто їм можна знехтувати. Сила різання є одним з параметрів, які необхідно враховувати для повної оцінки оброблюваності алюмінієвих сплавів. Інші параметри включають довговічність інструменту, обробку поверхні, енергію різання та режим утворення стружки [3].

Рекомендовані швидкості та подача для обробки алюмінію залежать від: тип алюмінієвого сплаву, геометрію верстата, матеріали різального інструменту та параметри різання. Як правило, більш висока швидкість шпинделя та збільшення швидкості подачі може підвищити продуктивність та швидкість знімання матеріалу. Однак, ці параметри повинні бути збалансовані, щоб уникнути поломки інструменту або надмірного виділення тепла. Наприклад, типова швидкість різання алюмінію 6061-T6 становить близько 800-1000 SFM при швидкості подачі 0,005-0,007 дюйми на зуб.

Також важливу роль займають охолоджувальні рідини та мастильні матеріали, мають вирішальне значення для підвищення ефективності процесів токарної обробки алюмінію. Ці рідини допомагають розсіювати тепло, що виділяється під час обробки, що збільшує термін служби інструменту та

покращує якість поверхні. Крім того, мастильно-охолоджувальні рідини можуть змащувати інструмент, зменшуючи тертя та знос. Правильний вибір мастильно-охолоджуючих рідин залежно від типу алюмінієвого сплаву та параметрів різання може значно підвищити ефективність та якість обробки.

Література:

1. <https://imm-mmi.kpi.ua/imm2024/paper/view/30829>
2. <https://ela.kpi.ua/server/api/core/bitstreams/c5b471dc-cbb6-4dc1-9707-d6052ecd3147/content>
3. <https://www.anebon.com/uk/news/aluminum-product-processing-technology/>

РОЗРОБКА МІКРОКОНТРОЛЕРНОГО ПРИСТРОЮ АВТОМАТИЧНОГО ПОЛИВУ РОСЛИН: ВПРОВАДЖЕННЯ STEM ОСВІТИ В ОСВІТНІЙ ПРОЦЕС

Дронь Вікторія Василівна

викладач-методист, Прилуцький технічний фаховий коледж

ORCID: 0000-0002-6313-1724

Кошовий Володимир Володимирович

здобувач фахової передвищої освіти,

Прилуцький технічний фаховий коледж

Інтернет-адреса публікації на сайті:

<https://www.economy-confer.com.ua/full-article/5642/>

STEM освіта є надзвичайно актуальною у сучасному світі через швидкі зміни технологій і потреб ринку праці. Вона сприяє підготовці молоді до викликів XXI століття, де технології перетворюють всі сфери життя й економіки. Засвоєння STEM навичок у закладах фахової передвищої освіти дозволяє випускникам не лише адаптуватися до цих змін, а й активно впливати на майбутнє, розв'язувати глобальні проблеми та розробляючи інноваційні рішення. Тому впровадження STEM освіти в освітній процес є важливим кроком для підготовки компетентної, технологічно грамотної молоді, здатної до творчого й ефективного впливу на світову спільноту.

STEM освіта – це підхід до навчання, який акцентується на інтеграції науки, технологій, інженерії та математики в освітній процес. Освіта в галузі STEM спрямована на розвиток критичного мислення, проблемного вирішення, комунікаційних навичок і творчого підходу до вирішення завдань. Цей підхід стимулює здобувачів освіти до досліджень, експериментів та практичного застосування знань.

STEM освіта має велике значення в сучасному світі через швидкі технологічні зміни й виклики, з якими стикається суспільство. Вона підготовлює молодь до майбутніх професій, які потребують глибоких знань в науці, технологіях, інженерії та математиці. STEM освіта сприяє розвитку інновацій

та конкурентоспроможності країни на міжнародному рівні, оскільки стимулює створення нових технологій, продуктів і рішень для сучасного глобального ринку.

Одним із способів залучення здобувачів освіти до STEM освіти є виконання практичної кваліфікаційної роботи, наприклад на тему «Розробка мікроконтролерного пристрою автоматичного поливу рослин»

Такий дипломний проєкт надає здобувачам освіти можливість застосувати знання з електроніки, програмування, сенсорних технологій та автоматизації у реальній ситуації. Це дозволяє їм побачити, як їхні теоретичні знання перетворюються на практичні навички.

У процесі розробки пристрою здобувачі освіти зіштовхуються з різноманітними технічними та програмними викликами, що спонукає їх до аналізу проблеми та пошуку оптимальних рішень.

Застосування таких проєктів, які мають практичний виховний елемент, сприяють підвищенню інтересу до науки й техніки серед студентів, особливо серед дівчат і молоді з менш розвиненими у STEM областях.

А найціннішим у реалізації таких проєктів є те, що здобувачі освіти, які беруть участь в подібних проєктах, набувають цінний досвід, який може виявитися корисним у майбутній кар'єрі в області інженерії, програмування, розробки технологій та управління проєктами.

Таким чином, виконання кваліфікаційно роботи на тему «Розробка мікроконтролерного пристрою автоматичного поливу рослин» відображає не лише технічний аспект, але й педагогічну цінність впровадження STEM освіти в освітній процес, сприяючи комплексному розвитку результатів навчання.

Автоматичні системи поливу рослин стають все більш популярними завдяки їхній ефективності та можливості зекономити воду. Розробка мікроконтролерного пристрою для автоматичного поливу рослин не лише сприяє автоматизації процесу, але і є відмінним прикладом впровадження STEM освіти в освітній процес.

Розробка мікроконтролерного пристрою для автоматичного поливу рослин вимагає комплексного підходу до вибору архітектури, що забезпечить надійність, масштабованість та енергоефективність системи. Розглянемо оптимальну архітектуру даного пристрою, що повинен включати такі ключові компоненти, як мікроконтролер, сенсори, актори, комунікаційні модулі, програмне забезпечення.

Мікроконтролер є центральним компонентом системи, який відповідає за збір даних від сенсорів, обробку інформації та керування акторами, наприклад Arduino Uno: простий у використанні, має велику кількість бібліотек і прикладів коду.

Сенсори вимірюють різні параметри, які впливають на полив, такі як вологість ґрунту, температура, вологість повітря та рівень освітленості.

Актори (помпа, клапани) здійснюють фізичний полив рослин на основі сигналів від мікроконтролера.

Також система потребує стабільного джерела живлення, яке може бути автономним для більшої мобільності. Як приклад можна використати або сонячні панелі з акумуляторами, або мережеве живлення.

Для віддаленого моніторингу та управління системою необхідно мати комунікаційний модуль. Можна обрати Wi-Fi модуль вбудований в ESP32 або окремий модуль ESP8266, або ж Bluetooth модуль, для локального управління через мобільний додаток.

Програмне забезпечення забезпечує логіку роботи системи, інтерфейс користувача та можливості моніторингу.

Вибір оптимальної архітектури системи для мікроконтролерного пристрою автоматичного поливу рослин включає використання сучасних мікроконтролерів, сенсорів, акторів та комунікаційних модулів. Це забезпечить надійну, економічну та енергоефективну систему, яка може працювати як автономно, так і з можливістю віддаленого управління та моніторингу.

Для розробки мікроконтролерного пристрою автоматичного поливу рослин, одним із оптимальних варіантів є використання Arduino Uno. Arduino Uno є популярною платформою серед любителів та професіоналів завдяки своїм простим у використанні функціям та широкому спектру доступних модулів.

Створення системи автономного поливу кімнатних рослин на базі Arduino Uno R3 потребує розглянути схемотехнічні рішення, які б охоплювали всі перераховані компоненти.

Система автономного поливу працюватиме таким чином: датчик вологості ґрунту постійно вимірюватиме рівень вологості ґрунту та передаватиме ці дані на мікроконтролер Uno R3. Коли рівень вологості стане нижчим за встановлений поріг, мікроконтролер активує реле, яке, своєю чергою, увімкне водяну помпу для поливу рослин. Коли рівень вологості досягне потрібного значення, мікроконтролер вимкне реле, зупиняючи помпу.

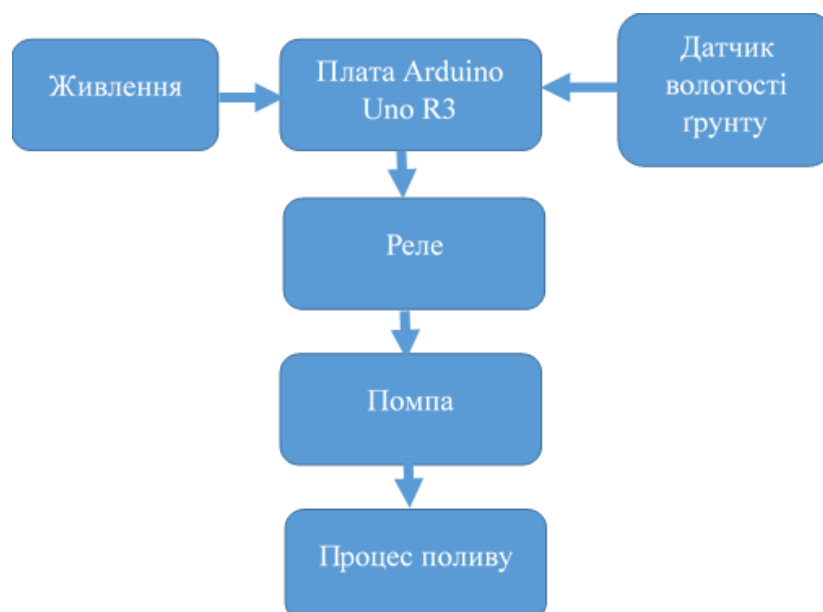


Рисунок 1. Структурна схема системи автоматичного поливу рослин

Було прийняте наступне схемотехнічне рішення:

1. З'єднання Arduino і компонентів: Arduino Uno R3 підключається до макетної плати. На макетній платі розміщуються всі електронні компоненти, включаючи датчик вологості, реле, і, за потреби, додаткові елементи для забезпечення стабільності й захисту.

2. Підключення датчика вологості: Датчик вологості підключається до входів аналогових або цифрових пінів Arduino залежно від моделі датчика.

3. Підключення реле і водяної помпи: Реле підключається до цифрового виходу Arduino. Водяна помпа підключається через реле, щоб керувати подачею води.

4. Живлення: Батарейний відсік забезпечує живлення для Arduino і всіх інших компонентів через макетну плату.

Така схема дозволяє створити просту, але ефективну систему поливу для кімнатних рослин, яка працює автономно і може бути легко адаптована для інших типів рослин або умов вирощування. Arduino Uno R3 разом з іншими компонентами забезпечують надійне та ефективне керування поливом, зберігаючи при цьому простоту у збиранні та налаштуванні системи.

Проектування апаратної частини системи автоматичного поливу включає підключення всіх компонентів до мікроконтролера (Arduino Uno R3), забезпечення живлення системи та забезпечення керування помпою для поливу на основі даних від датчика вологості. Представимо апаратну схему, яка відображає всі необхідні з'єднання.

Пояснення до схеми підключення компонентів проєкту до плати Arduino Uno R3 (рис. 2.):

1. **Живлення системи** забезпечується батарейним відсіком (4xAA), який підключений до плати Arduino Uno R3 через Vin і GND.

2. **Датчик вологості ґрунту** постійно вимірює вологість ґрунту і передає аналоговий сигнал на вхід A0 плати Arduino Uno R3.

3. **Arduino Uno R3** зчитує сигнал від датчика вологості й, якщо рівень вологості нижче заданого порогу, подає сигнал на цифровий вихід D7.

4. **Реле 5 В** отримує сигнал керування від плати Arduino Uno R3 через вхід IN і замикає контакт, включаючи водяну помпу.

5. **Водяна помпа** починає працювати й подає воду до рослин до тих пір, поки Arduino Uno R3 не вимкне сигнал на виході D7 (коли вологість ґрунту досягне необхідного рівня).

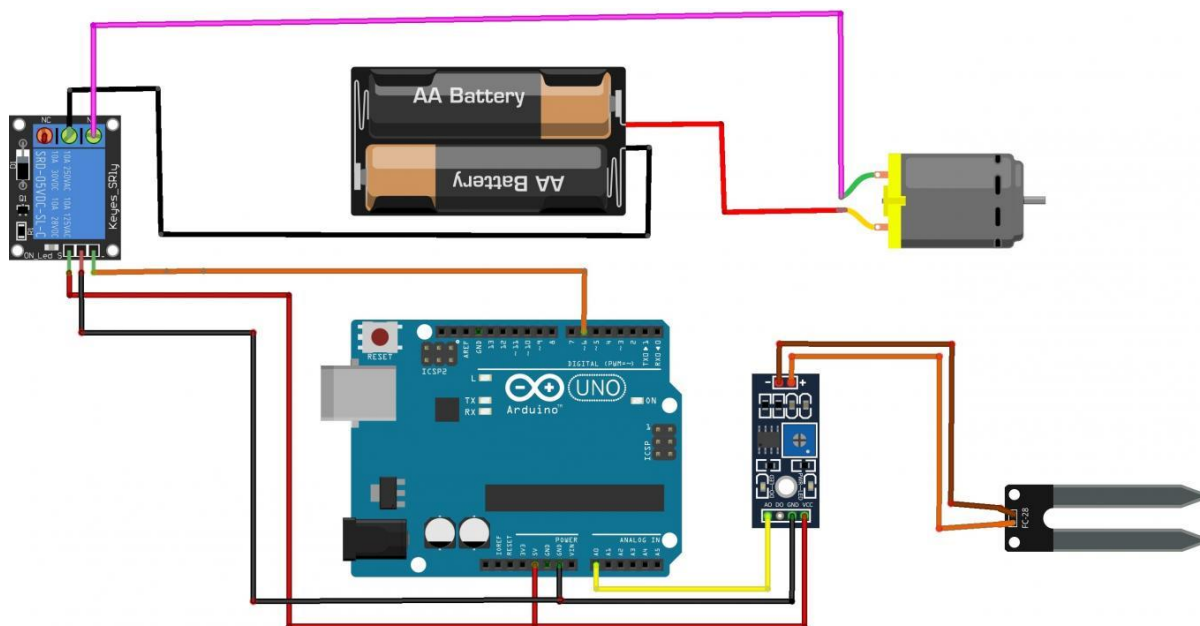


Рисунок 2. Принципова схема пристрою автономного поливу рослин

Ця апаратна схема забезпечує надійну та енергоефективну систему автоматичного поливу кімнатних рослин, яка легко монтується та може бути масштабована для більшого числа рослин або зон поливу.

У даному проєкті програма для мікроконтролера Atmega328 була створена в середовищі розробки Arduino IDE. Arduino IDE – це інтегроване середовище розробки, доступне для Windows, macOS та Linux. Вона заснована на мовах програмування C і C++ і призначена для створення та завантаження програм на платформи, сумісні з Arduino, а також на плати інших виробників.

Проєкт розробки мікроконтролерного пристрою для автоматичного поливу рослин є відмінним прикладом того, як здобувачі освіти можуть отримати цінний досвід, починаючи з базових принципів електроніки та програмування та закінчуючи практичним застосуванням цих знань.

Перше, що студенти навчаються у цьому проєкті, – це основи електроніки. Вони вивчають, як працюють різні компоненти, такі як резистори, конденсатори, транзистори та діоди, і як вони можуть бути зібрані разом для створення функціональних схем. Це надає їм можливість розуміти основні принципи, що лежать в основі багатьох електронних пристроїв, і розвиває їхні аналітичні та проблемно-орієнтовані навички.

Друге, що студенти вивчають, – це програмування. Вони отримують досвід у розробці програмного забезпечення для мікроконтролерів, що контролюють полив рослин. Вони вивчають основи програмування мовами, такими як C/C++ або Python, і навчаються створювати алгоритми для ефективного управління поливом залежно від вологості ґрунту, часу доби, інтенсивності сонячного світла тощо. Це сприяє розвитку їхніх логічного мислення та вміння розв'язувати складні завдання за допомогою програмування.

Третє, що надає цей проєкт, – це можливість практичного застосування отриманих знань. Студенти не лише теоретично знають, як працює їхній пристрій, а й можуть встановити його у реальному середовищі, взаємодіяти з ним

і вдосконалювати його функціональність на практиці. Вони навчаються враховувати фізичні обмеження і вимоги до роботи пристрою в реальних умовах, що сприяє розвитку їхніх інженерних інтуїцій та навичок управління проектами.

Отже, проєкт розробки мікроконтролерного пристрою для автоматичного поливу рослин не лише допомагає здобувачам освіти отримати технічні знання і навички у STEM областях, але й підтримує їхній розвиток в комплексі – від теоретичного розуміння до практичного застосування. Цей проєкт стає справжньою платформою для впровадження STEM освіти у сучасному освітньому процесі, сприяючи підготовці молодих людей до викликів технологічного світу.

Список літератури:

1. Software. *Arduino – Home*. URL: <https://www.arduino.cc/en/software> (date of access: 20.06.2024).
2. Программирование ардуино. *Ардуино в Украине*. URL: <https://doc.arduino.ua/ru/prog/> (дата звернення: 20.06.2024).

РОЗРОБКА STEM-ПРОЄКТУ «АВТОМАТИЧНИЙ ОБЛІК ВІДВІДУВАЧІВ»

Дронь Вікторія Василівна

викладач-методист, Прилуцький технічний фаховий коледж
ORCID: 0000-0002-6313-1724

Потіпака Павло Олександрович

здобувач фахової передвищої освіти,
Прилуцький технічний фаховий коледж

Інтернет-адреса публікації на сайті:

<https://www.economy-confer.com.ua/full-article/5643/>

У сучасному світі автоматизація стає все більш важливою складовою багатьох процесів. Однією з актуальних проблем, яка потребує вирішення, є облік відвідувачів у різних закладах, таких як школи, офіси, магазини та громадські місця. У цьому контексті, розробка STEM-проєкту з автоматичного обліку відвідувачів має велике значення. Такий проєкт сприяє підвищенню ефективності управління, забезпеченню безпеки та зменшенню витрат на ручну працю.

Основною метою проєкту є створення системи, яка автоматично фіксує кількість відвідувачів та їхній рух у певному просторі. Ця система має бути здатною ідентифікувати вхід та вихід кожної особи, а також забезпечувати зберігання та аналіз зібраної інформації. Важливим аспектом є забезпечення конфіденційності та захисту персональних даних відвідувачів.

Для реалізації проєкту необхідно використовувати різноманітні технології та інструменти. Основними компонентами системи є (рис. 1.):

- **Датчики руху та ідентифікації:** Для фіксації входу та виходу відвідувачів можна використовувати інфрачервоні датчики, камери відеоспостереження або RFID-мітки. Інфрачервоні датчики здатні виявляти рух, тоді як камери можуть забезпечувати детальнішу інформацію про особу. RFID-мітки, своєю чергою, дозволяють ідентифікувати конкретних осіб за допомогою спеціальних карток або брелоків.

- **Мікроконтролери та обчислювальні пристрої:** Для обробки даних з датчиків необхідні мікроконтролери, такі як Arduino або Raspberry Pi. Вони забезпечують збір, обробку та передавання інформації на сервер для подальшого аналізу.

- **Програмне забезпечення:** Розробка програмного забезпечення для обробки та аналізу даних є важливою складовою проєкту. Воно повинно включати алгоритми обробки зображень, якщо використовуються камери, та алгоритми обробки сигналів від датчиків. Також необхідно створити інтерфейс для зручного доступу до даних та їх візуалізації.

Розглянемо принцип роботи системи автоматичного обліку відвідувачів (рис. 1) на основі RFID, описуючи крок за кроком всі етапи її функціонування.

Автоматична система обліку відвідувачів на основі RFID-технології забезпечує високий рівень точності, швидкості та надійності. Вона дозволяє ефективно вести облік входів та виходів, забезпечуючи зручність для користувачів та адміністраторів. Завдяки сучасним технологіям, таким як RFID та мікроконтролери, стає можливим значно підвищити ефективність управління різними закладами та забезпечити безпеку відвідувачів.

Для розробки системи обліку та контролю відвідувачів на базі Arduino. спочатку ми визначили основні вимоги до системи: вона повинна реєструвати час приходу і виходу відвідувачів за допомогою RFID-міток, які вони будуть носити. Для реалізації цього ми використовуємо Arduino UNO як основу нашого пристрою.

Підключення виглядає наступним чином: до Arduino ми під'єднали модуль RFID-зчитувача через SPI інтерфейс. Цей зчитувач взаємодіє з RFID-мітками, які ми використовуємо для ідентифікації відвідувачів. Кожна мітка має унікальний ідентифікатор, який Arduino зчитує і передає на обробку.

Далі, щоб зберігати інформацію про час приходу і виходу, необхідно використовувати реальний часовий модуль (RTC). Він дозволяє нам точно фіксувати моменти, коли відбувається проходження відвідувачів. RTC підключений до Arduino через I2C і забезпечує точність часу.

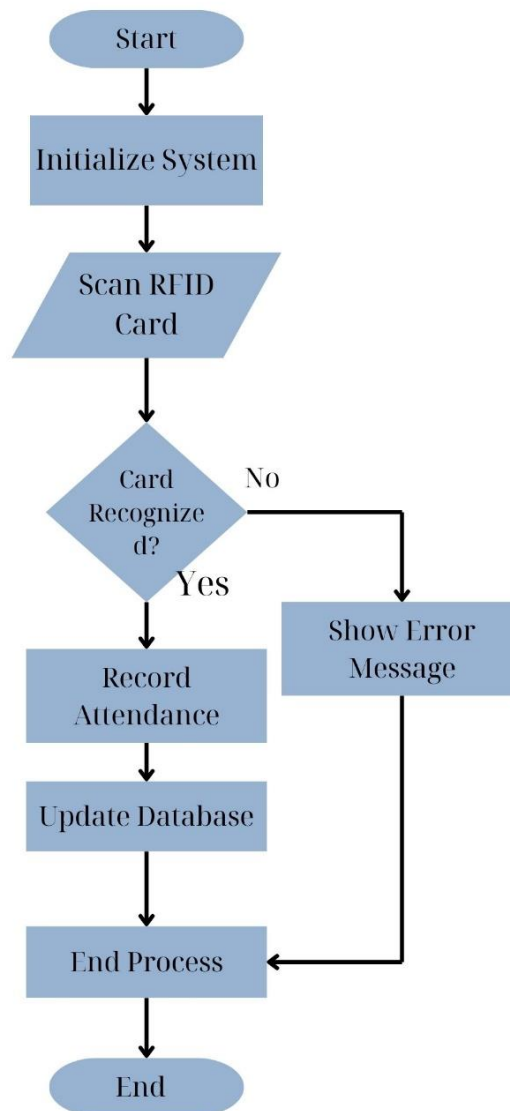


Рисунок 1. Алгоритм роботи пристрою обліку відвідувачів

Для централізованого зберігання та обробки даних можна використовувати комунікаційний модуль, який періодично передає зібрану інформацію на центральний сервер. Це може здійснюватися через Wi-Fi, Ethernet або інші засоби зв'язку, залежно від конкретної реалізації системи. На сервері дані аналізуються, агрегуються та зберігаються для подальшого використання.

Щоб мати можливість відображати інформацію про відвідувачів, ми використаємо LCD дисплей. Він виводить інформацію про статус відвідувачів (прийшли – вийшли) і поточний час. LCD підключений до Arduino через стандартний паралельний інтерфейс.

І, звичайно, щоб мати можливість аналізувати та використовувати зібрані дані, ми можемо увімкнути Arduino до комп'ютера через USB для передачі даних у реальному часі або для налаштування пристрою.

Отже, наша система з RFID-зчитувачем, RTC і LCD дисплеєм дозволяє нам ефективно вести облік і контроль відвідувачів. Вона не лише функціональна,

а й надзвичайно цікава для розробки й вдосконалення з погляду програмування та електроніки.

Програму можна написати на мові C/C++ за допомогою Arduino IDE. Основні функції програми:

- Ініціалізація датчиків, дисплея, RTC і SD модуля.
- Виявлення проходу відвідувача за допомогою датчиків.
- Збільшення лічильника відвідувачів.
- Відображення даних на LCD дисплеї.
- Збереження даних про відвідування на SD картку з мітками часу.
- Обробка натискань кнопок для управління.

Підключення компонентів має таку послідовність [1]:

1. **RFID сенсор:** Підключається через протокол SPI або через порти введення/виведення (GPIO) до Arduino. Сполучення включає живлення, землю, MOSI, MISO, SCK та можливо додатковий пін для виявлення пристрою.

2. **LCD дисплей:** Підключається через стандартний інтерфейс I2C (якщо використовується модуль з I2C інтерфейсом) до Arduino. Включає живлення, землю, SDA (дані) та SCL (годину).

3. **Звуковий сигналізатор:** Підключається до вільного піна цифрового виводу і землі Arduino. При потребі може потребувати резистор для обмеження струму.

4. **Індикатор LED:** Підключається до вільного піна цифрового виводу та землі Arduino через потрібний резистор для обмеження струму.

Схема з'єднання для розробки мікроконтролерного пристрою обліку та контролю відвідувачів на Arduino з використанням RFID технології включає такі компоненти та послідовність їх з'єднання (рис. 2.):

1. RFID модуль RC522

- **SDA (SS)** підключається до **D10** Arduino.
- **SCK** підключається до **D13** Arduino.
- **MOSI** підключається до **D11** Arduino.
- **MISO** підключається до **D12** Arduino.
- **IRQ** не використовується.
- **GND** підключається до **GND** Arduino.
- **RST** підключається до **D9** Arduino.
- **3.3V** підключається до **3.3V** Arduino.

2. LCD дисплей (16x2)

- **VSS** підключається до **GND**.
- **VDD** підключається до **5V**.
- **V0** підключається до змінного резистора (контраст).
- **RS** підключається до **D7** Arduino.
- **RW** підключається до **GND**.
- **E** підключається до **D6** Arduino.
- **D4, D5, D6, D7** підключаються до **D5, D4, D3, D2** відповідно.

- А, К для підсвітки підключаються до 5V та GND відповідно через резистор.

3. Світлодіоди

- Анод кожного світлодіода підключається до цифрових виходів Arduino через резистор (наприклад, до D8).

- Катод кожного світлодіода підключається до GND.

Програмування виконується в середовищі розробки **Arduino IDE** [2] зі встановленими бібліотеками: **MFRC522**, **Wire**, **LiquidCrystal_I2C** (через **Library Manager**).

Автоматична система обліку відвідувачів на основі RFID-технології забезпечує високий рівень точності, швидкості та надійності. Вона дозволяє ефективно вести облік входів та виходів, забезпечуючи зручність для користувачів та адміністраторів. Завдяки сучасним технологіям, таким як RFID та мікроконтролери, стає можливим значно підвищити ефективність управління різними закладами та забезпечити безпеку відвідувачів.

Це базова схема (рис. 2.) для реалізації пристрою обліку і контролю відвідувачів на платформі Arduino з використанням RFID технології. Можливо розширити функціональність, додаючи додаткові сенсори, модулі комунікації або зберігання даних, залежно від запитуваних потреб.

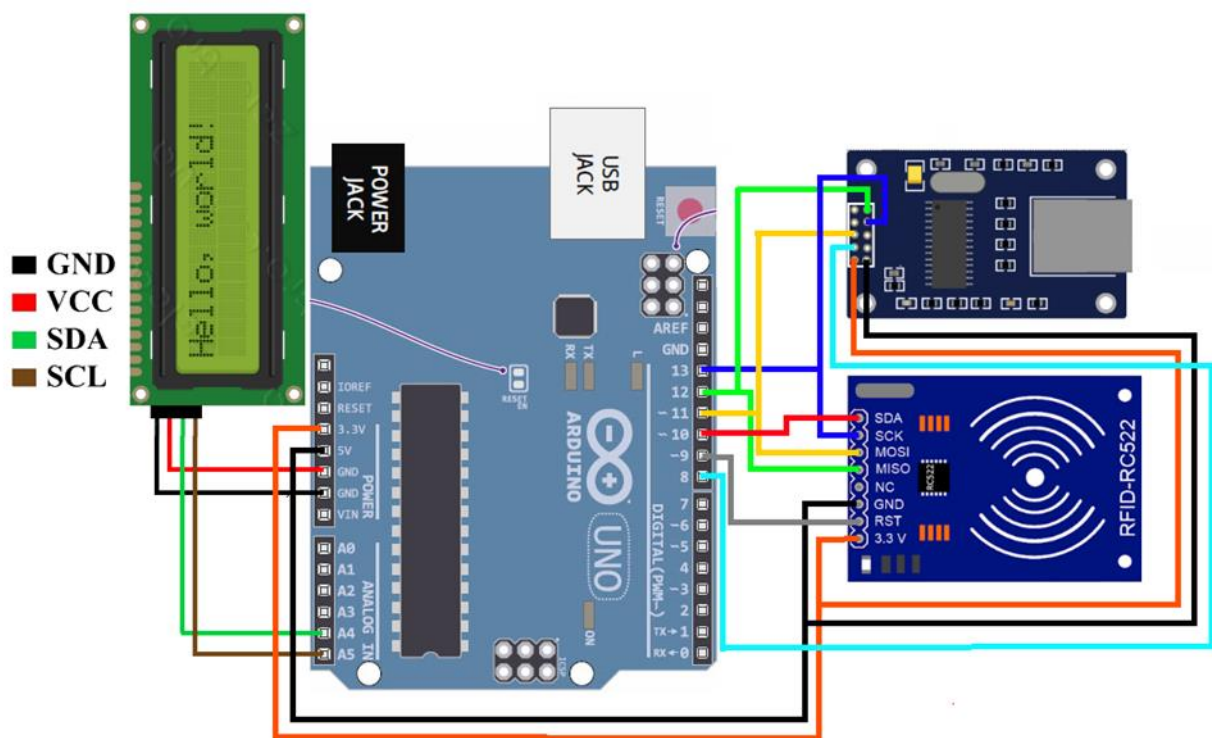


Рисунок 2. Принципова схема пристрою обліку відвідувачів

Розробка та впровадження автоматичної системи обліку відвідувачів має багато переваг. По-перше, це дозволяє зменшити витрати на ручну працю та підвищити точність обліку. По-друге, система сприяє підвищенню безпеки,

оскільки дозволяє відстежувати рух людей у приміщеннях. По-третє, зібрані дані можуть бути використані для аналізу та оптимізації роботи закладу.

Однак, існують і певні виклики. Перш за все, необхідно забезпечити конфіденційність та захист даних, що є особливо важливим в умовах сучасних загроз кібербезпеки. Крім того, система повинна бути надійною та стійкою до збоїв, що вимагає ретельного тестування та налагодження.

Розробка STEM-проєкту автоматичного обліку відвідувачів є важливим кроком у напрямку підвищення ефективності та безпеки управління різними закладами. Використання сучасних технологій дозволяє створити надійну та зручну систему, яка забезпечує точний облік відвідувачів та аналіз їхнього руху. Впровадження такої системи сприяє зменшенню витрат, підвищенню безпеки та оптимізації роботи закладів.

Список літератури:

1. Уроки arduino для новачків 1.1.1 платформа arduino. *Любительська автоматика*. URL: https://geekmatic.in.ua/ua/arduino_lesson_111 (дата звернення: 20.06.2024).
2. Software. *Arduino – Home*. URL: <https://www.arduino.cc/en/software> (date of access: 20.06.2024).

НОСИМИЙ МЕДИЧНИЙ ФОТОПЛЕТИЗМОГРАФ З БЕЗПРОВОДОВИМ КАНАЛОМ ЗВ'ЯЗКУ

Стеценко Даниїл Сергійович

магістрант, Національний технічний університет України
«Київський політехнічний інститут імені Ігоря Сікорського»
ORCID: 0009-0008-1907-8664

Науковий керівник: Макаренко Володимир Васильович

кандидат наук, доцент, Національний технічний університет України
«Київський політехнічний інститут імені Ігоря Сікорського»

Інтернет-адреса публікації на сайті:

<https://www.economy-confer.com.ua/full-article/5600/>

Вступ

Фотоплетизмографія (ФПГ) – це метод оптичної діагностики, що дозволяє оцінювати зміни об'єму крові в тканинах. Використання носимих медичних пристроїв для моніторингу фізіологічних параметрів стає все більш актуальним у сучасній медичній практиці. Основна мета цієї статті – представити концепцію носимого медичного фотоплетизмографа з безпроводовим каналом зв'язку, що дозволяє безперервно моніторити стан людини в реальному часі.

Технічні характеристики та принцип роботи

Принцип роботи ФПГ

Фотоплетизмограф працює на основі аналізу світла, відбитого або пропущеного через тканини. Зміни об'єму крові впливають на інтенсивність світла, що реєструється фотодетекторами. Використовуються світлодіоди, які випромінюють світло різної довжини хвилі, і фотодетектори, що реєструють інтенсивність відбитого світла.

Конструкція пристрою

Носимий ФПГ складається з таких основних компонентів:

- **Світлодіоди (LED)** для випромінювання світла на різних довжинах хвиль.
- **Фотодетектори** для реєстрації відбитого світла.
- **Процесор обробки сигналу**, який аналізує дані і передає результати через безпроводовий канал зв'язку.
- **Акумулятор** для забезпечення автономної роботи пристрою.
- **Безпроводовий модуль зв'язку** (наприклад, Bluetooth або Wi-Fi) для передачі даних на зовнішні пристрої.

Безпроводовий канал зв'язку

Використання безпроводового каналу зв'язку дозволяє:

- Передавати дані в режимі реального часу на мобільні пристрої або сервери для подальшого аналізу.
- Зменшити обмеження, пов'язані з рухом людини, забезпечуючи більшу свободу та комфорт.

Переваги та можливості

Переваги носимого ФПГ

- **Безперервний моніторинг:** Забезпечує постійний контроль фізіологічних параметрів людини.
- **Мобільність та комфорт:** Завдяки малій вазі та компактним розмірам, пристрій легко носити навіть тривалий час.
- **Раннє виявлення аномалій:** Завдяки безперервному моніторингу можливе своєчасне виявлення патологічних змін.

Потенційні застосування

- **Кардіологія:** Моніторинг серцевої діяльності, виявлення аритмій.
- **Пульмонологія:** Оцінка рівня насичення крові киснем.
- **Реабілітація:** Контроль за станом людини під час відновлення після операцій.

Виклики та обмеження

Технічні виклики

- **Шум та артефакти:** Рухи тіла можуть викликати шум у сигналі, що потребує розробки ефективних методів фільтрації та обробки даних.
- **Енергоспоживання:** Необхідність забезпечення тривалої автономної роботи вимагає оптимізації споживання енергії компонентами пристрою.

Етичні та юридичні аспекти

- Конфіденційність даних: Питання захисту персональних даних людини, які передаються через безпроводові мережі.
- Регуляторні вимоги: Відповідність стандартам медичних пристроїв і отримання необхідних сертифікацій.

Висновки

Розробка носимого медичного фотоплетизмографа з безпроводовим каналом зв'язку відкриває нові можливості для моніторингу стану здоров'я людини в реальному часі. Це забезпечує покращення якості медичної допомоги, своєчасне виявлення патологій та підвищення комфорту людини. Подальші дослідження та вдосконалення таких пристроїв сприятимуть їх широкому впровадженню у повсякденне життя.

Список літератури:

1. Allen, J. Photoplethysmography and its application in clinical physiological measurement. *Physiological Measurement*, 2007.
2. Poon, C. C. Y., & Zhang, Y. T. Wearable technologies for tele-healthcare. *IEEE Engineering in Medicine and Biology Society*, 2006.
3. Tamura, T., Maeda, Y., Sekine, M., & Yoshida, M. Wearable Photoplethysmographic Sensors – Past and Present. *Electronics*, 2014.

ШЛЯХИ ВДОСКОНАЛЕННЯ RFID ЗЧИТУВАЧІВ

Суржук Богдан Вікторович

бакалавр, Національний технічний університет України

"Київський політехнічний інститут імені Ігоря Сікорського"

ORCID: 0009-0001-5898-2380

Науковий керівник: Попович Павло Васильович

кандидат технічних наук, професор,

Національний технічний університет України

"Київський політехнічний інститут імені Ігоря Сікорського"

Інтернет-адреса публікації на сайті:

<https://www.economy-confer.com.ua/full-article/5616/>

Технологія радіочастотної ідентифікації (RFID) стрімко інтегрується в різноманітні сфери людської діяльності, революціонізуючи підходи до відстеження, ідентифікації та управління активами. Від логістики та роздрібною торгівлі до охорони здоров'я та контролю доступу – RFID пропонує безпрецедентну ефективність та автоматизацію.

В основі цієї технології лежать RFID зчитувачі – пристрої, що відіграють ключову роль у всій системі. Саме зчитувачі відповідають за активацію RFID тегів, зчитування даних та їх передачу для подальшої обробки. Від їх

характеристик, таких як дальність дії, швидкість зчитування та рівень безпеки, безпосередньо залежить ефективність та надійність всієї RFID системи [1].

Зростаючі вимоги сучасного світу до RFID технологій стимулюють постійний розвиток та вдосконалення RFID зчитувачів. Новітні досягнення в галузі радіоелектроніки, антенної техніки та обробки сигналів відкривають нові можливості для підвищення ефективності, надійності та безпеки RFID систем.

RFID (Radio Frequency Identification) – це технологія бездротової ідентифікації, що базується на використанні електромагнітних хвиль для передачі даних між двома основними компонентами: RFID-міткою (тегом) та RFID-зчитувачем.

Шляхи вдосконалення RFID зчитувачів

Вдосконалення RFID зчитувачів є невід'ємною частиною еволюції всієї технології RFID. Інженери та розробники постійно працюють над тим, щоб розширити можливості зчитувачів, зробити їх ефективнішими, надійнішими та безпечнішими.

Основні напрямки вдосконалення:

1. Збільшення дальності зчитування:

Потужніші антени: Використання антен з більшим коефіцієнтом підсилення дозволяє розширити електромагнітне поле зчитувача та забезпечити зчитування даних на більшій відстані.

Технологія МІМО (Multiple Input, Multiple Output): Впровадження кількох антен як на зчитувачі, так і на мітці, що дозволяє формувати спрямовані промені та збільшувати дальність зв'язку.

Розробка нових схем узгодження імпедансу [2]: Оптимізація узгодження між антеною та мікросхемою зчитувача дозволяє підвищити ефективність передачі енергії та збільшити дальність дії.

2. Підвищення точності та швидкості зчитування:

Вдосконалені алгоритми антиколізії: Забезпечують можливість одночасного зчитування даних з кількох міток, що перебувають в зоні дії зчитувача, що особливо актуально для систем з високою щільністю міток.

Технологія фазової маніпуляції: Дозволяє розрізняти сигнали від різних міток, що знаходяться на близькій відстані, та підвищує точність зчитування в умовах високої щільності міток.

Використання зчитувачів з високою частотою дискретизації: Дозволяє швидше обробляти сигнали від міток та значно підвищує швидкість зчитування.

3. Підвищення безпеки:

Шифрування даних: Захист інформації від несанкціонованого доступу за допомогою криптографічних алгоритмів.

Аутентифікація міток: Перевірка справжності мітки для запобігання використанню підроблених міток та забезпечення достовірності даних.

4. Розширення функціональності:

Інтеграція з іншими технологіями: Поєднання RFID з GPS, Bluetooth, Wi-Fi та іншими технологіями для створення складних та багатофункціональних систем.

Використання сенсорів: Інтеграція з датчиками різних типів (температури, вологості, вібрації тощо) для збору додаткової інформації про об'єкти.

Розробка інтелектуальних зчитувачів: Застосування алгоритмів штучного інтелекту та машинного навчання для аналізу даних в режимі реального часу, автоматизації процесів та прийняття рішень без участі людини.

Таким чином, вдосконалення RFID зчитувачів сприяє підвищенню ефективності їх роботи, розширенню можливостей та забезпеченню високого рівня безпеки даних, що робить ці системи більш надійними та функціональними.

Список літератури:

1. ВСЕ ПРО RFID-ЗЧИТУВАЧІ: ОПИС, РІЗНОВИДИ, ХАРАКТЕРИСТИКИ [Електронний ресурс] – Режим доступу до ресурсу: <https://idcard.com.ua/ua/blog/vse-rfid-schityvatelyah-opisanie-raznovidnosti-harakteristiki/>.
2. Узгодження імпедансів [Електронний ресурс] – Режим доступу до ресурсу: https://uk.wikipedia.org/wiki/%D0%A3%D0%B7%D0%B3%D0%BE%D0%B4%D0%B6%D0%B5%D0%BD%D0%BD%D1%8F_%D1%96%D0%BC%D0%BF%D0%B5%D0%B4%D0%B0%D0%BD%D1%81%D1%96%D0%B2.

Архітектура

СВІТОВІ ТЕНДЕНЦІЇ РОЗВИТКУ АГЛОМЕРАЦІЙ У СИСТЕМІ МІСТОБУДУВАННЯ ТА ТЕРИТОРІАЛЬНОГО ПЛАНУВАННЯ

Вяткін Костянтин Ігорович

кандидат технічних наук, доцент,

кафедра Міського будівництва,

Харківський національний університет міського

господарства імені О.М. Бекетова, м. Харків, Україна

ORCID: 0000-0002-3002-5669

Колодезний Андрій Вадимович

аспірант, кафедра Міського будівництва,

Харківський національний університет міського

господарства імені О.М. Бекетова, м. Харків, Україна

ORCID: 0000-0002-1737-4709

Інтернет-адреса публікації на сайті:

<https://www.economy-confer.com.ua/full-article/5622/>

Розвиток агломерацій є одним з найважливіших напрямів сучасного містобудування та територіального планування. Урбанізація та зростання міського населення створюють нові виклики для ефективного використання територій, забезпечення житлом, транспортною інфраструктурою, екологічними та соціальними послугами. Актуальність дослідження світових тенденцій розвитку агломерацій полягає в необхідності адаптації світового досвіду до національних умов, що дозволить покращити якість життя міського населення та забезпечити стійкий розвиток територій.

Основні проблеми розвитку агломерацій пов'язані з надмірним навантаженням на міську інфраструктуру, погіршенням екологічної ситуації, транспортними заторами, недостатністю житлових площ, соціальною нерівністю та дефіцитом зелених зон. Вирішення цих проблем вимагає комплексного підходу до планування та управління агломераціями, що включає використання інноваційних технологій, інтеграцію екологічних стандартів та забезпечення соціальної справедливості [1].

Загальний опис світових тенденцій розвитку агломерацій [2]:

1. Стійкий розвиток та зелені міста. Сучасні тенденції акцентують увагу на екологічному розвитку міст, впровадженні «зелених» технологій, збереженні природних ресурсів та зниженні викидів парникових газів.

2. Інтегроване транспортне планування. Розвиток інтелектуальних транспортних систем, розширення мережі громадського транспорту та стимулювання використання альтернативних видів транспорту.

3. Розумні міста. Впровадження цифрових технологій для управління міською інфраструктурою, збір та аналіз даних для підвищення ефективності надання послуг та покращення якості життя громадян.

4. Соціальна інклюзія. Забезпечення доступу до житла, освіти, медицини та інших соціальних послуг для всіх верств населення, зменшення соціальної нерівності.

5. Комплексне планування територій. Інтеграція різних аспектів містобудування – від забудови житлових районів до створення промислових зон та рекреаційних територій.

Світовий досвід розвитку агломерацій демонструє різні підходи до вирішення проблем, однак багато з них залишаються актуальними:

1. Транспортні проблеми. Незважаючи на розвиток громадського транспорту, багато міст стикаються з проблемою транспортних заторів та недостатньо розвинутою інфраструктурою для пішоходів та велосипедистів.

2. Екологічні виклики. Агломерації часто спричиняють високе навантаження на навколишнє середовище, що вимагає впровадження заходів для зниження забруднення повітря та води, збереження біорізноманіття.

3. Житлове питання. Зростання населення та обмеженість територій створюють дефіцит доступного житла, що потребує нових підходів до забудови та управління житловим фондом.

4. Соціальна нерівність. Розподіл благ та послуг між різними верствами населення часто є нерівномірним, що спричиняє соціальні конфлікти та зниження рівня життя окремих груп.

5. Управлінські виклики. Ефективне управління агломераціями потребує координації між різними рівнями влади, залучення громадськості та використання сучасних технологій управління.

Отже, можна надати наступні рекомендації щодо розвитку агломерацій у світі. Стимулювання розвитку громадського транспорту, впровадження інтелектуальних транспортних систем, розширення мережі велосипедних та пішохідних доріжок. Впровадження «зелених» технологій, зниження викидів парникових газів, створення та підтримка зелених зон у містах. Розробка програм підтримки будівництва доступного житла, стимулювання приватних інвестицій у житлове будівництво. Створення умов для рівного доступу до соціальних послуг, розробка програм підтримки малозабезпечених верств населення. Використання цифрових технологій для управління міською інфраструктурою, залучення громадськості до процесу прийняття рішень, інтеграція різних рівнів влади в управлінні агломераціями.

Список використаних джерел:

1. Pan, X., Li, G., Dresner, M. and Mantin, B. (2024), "Exploring the impacts of ecommerce activities on the spatial resilience of warehouse clubs: the role of retail agglomeration", International Journal of Physical Distribution & Logistics Management, Vol. 54 No. 4, pp. 392-417. <https://doi.org/10.1108/IJPDLM-12-2022-0365>
2. Holcombe, R.G. (2012), "The Rise and Fall of Agglomeration Economies", Emanuel Andersson, D. (Ed.) The Spatial Market Process (Advances in Austrian Economics, Vol. 16), Emerald Group Publishing Limited, Leeds, pp. 211-232. [https://doi.org/10.1108/S1529-2134\(2012\)0000016011](https://doi.org/10.1108/S1529-2134(2012)0000016011)

МІСТОБУДУВАННЯ ТА ТЕРИТОРІАЛЬНЕ ПЛАНУВАННЯ: ВОЄННІ ВИКЛИКИ ТА ПІСЛЯВОЄННА ВІДБУДОВА

Вяткін Костянтин Ігорович

кандидат технічних наук, доцент,
кафедра Міського будівництва,
Харківський національний університет міського
господарства імені О.М. Бекетова, м. Харків, Україна
ORCID: 0000-0002-3002-5669

Руденко Антон Ігорович

аспірант, кафедра Міського будівництва,
Харківський національний університет міського
господарства імені О.М. Бекетова, м. Харків, Україна
ORCID: 0009-0005-0917-8803

Вяткін Вячеслав Сергійович

аспірант, кафедра Міського будівництва,
Харківський національний університет міського
господарства імені О.М. Бекетова, м. Харків, Україна
ORCID: 0009-0002-7682-9416

Інтернет-адреса публікації на сайті:

<https://www.economy-confer.com.ua/full-article/5623/>

В умовах військової агресії російської федерації проти України, питання містобудування та територіального планування набуває особливої важливості. Руйнування інфраструктури, житлових будівель, а також порушення функціонування міських систем ставлять нові виклики перед містобудівниками та планувальниками.

Розробка ефективних стратегій відновлення та реконструкції міст після військових дій є критично важливою для забезпечення нормального функціонування міст та територій. Практичне значення полягає в створенні

безпечного та комфортного середовища для мешканців, а також у відновленні економічної активності та інвестиційного клімату в постраждалих районах.

Основні проблеми, з якими стикається містобудування в умовах війни, включають [1-2]:

1. Руїнування житлової та інфраструктурної бази. Значна кількість будівель і споруд потребує повного або часткового відновлення.

2. Порушення транспортних та комунікаційних систем. Зруйновані дороги, мости, електромережі та водопостачання.

3. Переміщення населення. Масове переміщення людей як всередині країни, так і за її межами.

4. Екологічні загрози. Забруднення довкілля через бойові дії та руїнування промислових об'єктів.

Містобудівники стикаються з такими викликами:

1. Швидка оцінка збитків та потреб. Необхідність оперативної оцінки масштабів руїнувань та визначення пріоритетних напрямків відновлення.

2. Залучення ресурсів. Пошук фінансових, матеріальних та людських ресурсів для відбудови.

3. Планування на різних рівнях. Інтеграція місцевих, регіональних та національних планів відновлення.

4. Відновлення соціальної інфраструктури. Забезпечення доступу до медичних, освітніх та соціальних послуг.

Шляхи подолання викликів для системи містобудування:

1. Міжнародна співпраця. Активне залучення міжнародної допомоги та експертів для підтримки відбудови.

2. Інноваційні технології. Використання сучасних технологій та матеріалів для швидкої та ефективної відбудови.

3. Комплексне планування. Розробка стратегій, що враховують не лише відновлення, але й стійкий розвиток міст.

4. Залучення громадськості. Включення місцевих громад у процес планування та відновлення для забезпечення їхніх потреб та підвищення рівня довіри.

Напрями реалізації містобудівних стратегій у системі післявоєнної відбудови

1. Стратегічне планування та управління.

2. Залучення міжнародної допомоги та інвестицій.

3. Інноваційні технології та стійке будівництво.

4. Відновлення транспортної та комунікаційної інфраструктури.

5. Соціальна інфраструктура та житловий фонд.

6. Економічне відновлення та розвиток.

7. Залучення громади та громадянське суспільство.

8. Екологічне відновлення та охорона довкілля.

Напрями реалізації містобудівних стратегій сприятимуть комплексному відновленню постраждалих регіонів України та забезпечать стійкий розвиток міст у післявоєнний період.

В умовах військової агресії російської федерації проти України, містобудування та територіальне планування мають критично важливе значення для відновлення нормального життя та розвитку постраждалих регіонів. Скоординовані зусилля всіх зацікавлених сторін та використання інноваційних підходів дозволять успішно подолати виклики та забезпечити стійке майбутнє для українських міст.

Список використаних джерел:

1. Панченко О. (2022). Україна підготувала Fast Recovery план для швидкої відбудови. Що він передбачає. The Village. URL: <http://surl.li/trsyl>
2. План швидкого відновлення України передбачатиме оперативну відбудову соціальної інфраструктури, знищеної російським агресором – Кирило Тимошенко. Опубліковано 12 липня 2022 року. URL: <http://surl.li/trsxw>

Наукове видання

«Світ наукових досліджень. Випуск 31»

Рік заснування – 2011

Видання виходить 11 разів на рік

Відповідальний за випуск *У.О. Русенко*
Комп'ютерне верстання *О.В. Ковальський*

Підписано до друку 01.07.2024
Формат 60x84/16. Папір офсетний. Друк на дублюкаторі.
Умов.-друк. арк. 4,5. Обл.-вид. Арк 4,95.
Тираж 50 прим.

Громадська організація «Наукова спільнота»
46027, Україна, м. Тернопіль, вул. Загребельна, 23
Ідентифікаційний код 41522543
тел. 0979074970
E-mail: rusenkos@ukr.net

Віддруковано ФО-П Шпак В.Б.
Свідоцтво про внесення суб'єкта видавничої справи до
Державного реєстру видавців, виготовлювачів і розповсюджувачів
видавничої продукції серія ДК№7599 від 10.02.2022р.
Свідоцтво про державну реєстрацію № 073743
СПП № 465644
Тел. 097 299 38 99
E-mail: tooums@ukr.net